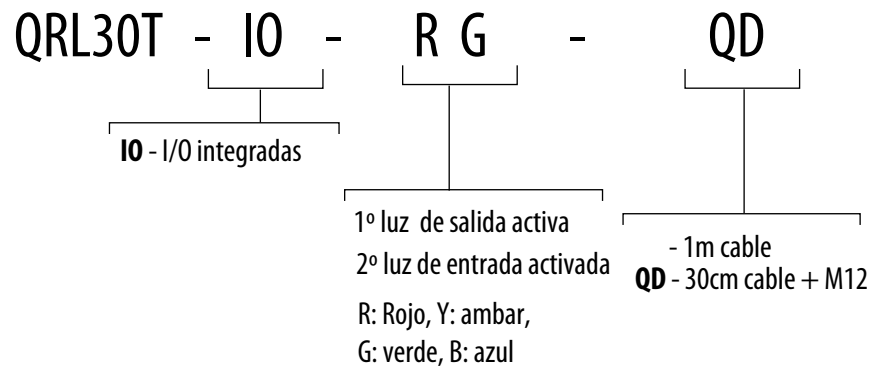


## QRL30T

Sensor táctil con luz led Ø30mm

Guia de selección

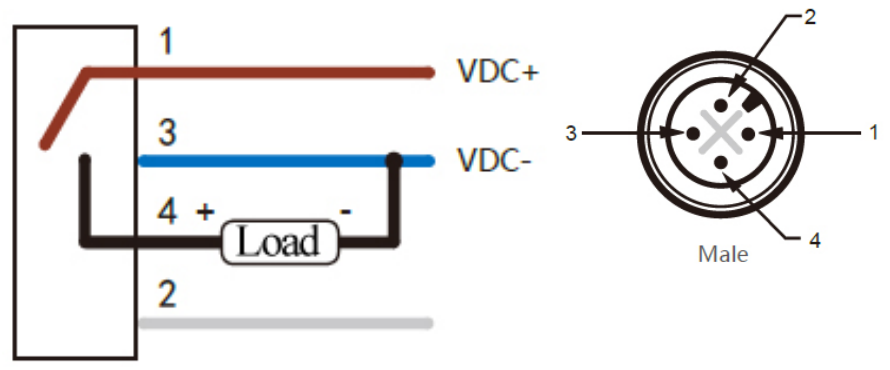


### Specifications

Alimentación	24VDC
Consumo	Rojo, verde, azul, ambar: <50mA(24V DC)
Salida	Max. carga: 150mA Voltage de saturación: Aprox. igual al voltage de alimentación Corriente de fuga en estado sin salida: <10µA (30V DC)
Funcion	Entrada activada: luz verde y al activar el táctil da salida y cambia a luz ambar Entrada desactivada: sin luz y al activar el táctil da salida y cambia a luz roja
Protección electrica	Contra sobrecorriente
Tiempo respuesta entrada	on/off: 25ms max.
Conexión	1m de cable o 30cm de cable con conector M12 de 4 pines
Condiciones	-40°C a +50°C, 95%HR (sin condensación)
Material	Bases y cubiertas: ABS(70%) + Polycarbonato (30%) Lente: Polycarbonato
Grado de protección	IEC IP69K
Certificacion	CE, FCC

### Conexión

No.	Cable Color	Descripción
1	Marrón	Positivo+
2	Gris	Entrada
3	Azul	Negativo-
4	Negro	Salida
5	--	NA



RL30T-IO

### Dimensiones

