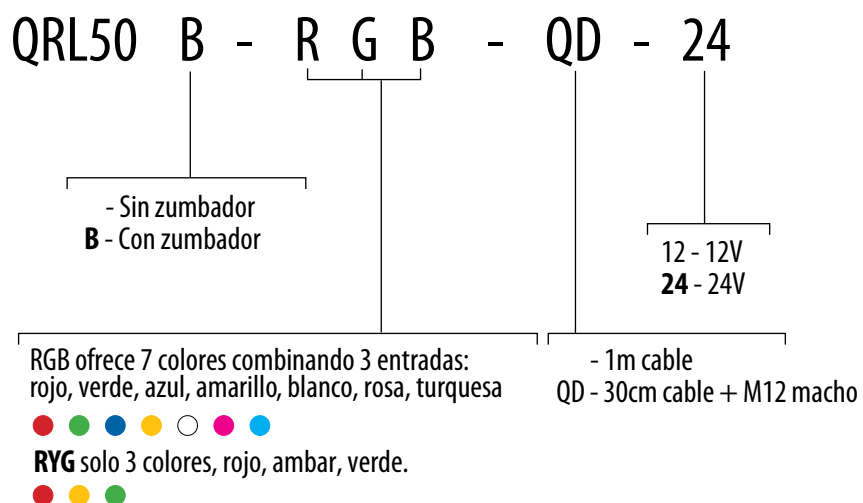


SERIE QRL50

Señalizador led multicolor Ø50mm

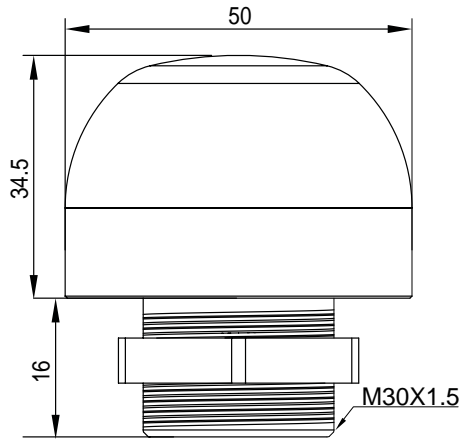
Referencia de producto



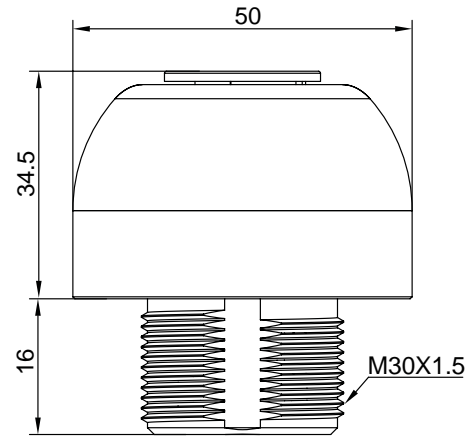
Características

Voltaje y consumo	12V DC	160mA ±10%
	24V DC	80mA ±10%
	Zumbador	30mA ±10%
Zumbador	90dB a 1m	
Colores	RGB: 7 colores combinando 3 entradas / RYG: 3 colores	
Tipo de entrada	Biopolar model	
Tiempo de respuesta	on/off: 10ms max.	
Conexión	1m de cable o 30cm de cable con conector M12 macho	
Temperatura y humedad de trabajo	-40°C a +50°C y 95% HR a +50°C (sin condensación)	
Material	Cuerpo: ABS (70%) + Policarbonato (30%), Lente: Policarbonato	
Grado de protección	IEC IP69K, Zumbador: IEC IP54	
Certificación	CE, FCC	

Dimensiones



Sin zumbador



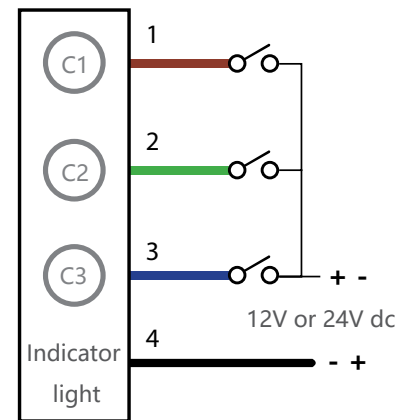
Con zumbador

Esquema de conexión sin zumbador

RGB

No.	Color 1	Color 2	Color 3	Color
1	1	0	0	Rojo
2	0	1	0	Verde
3	0	0	1	Azul
4	1	1	0	Amarillo
5	1	0	1	Rosa
6	0	1	1	Turquesa
7	1	1	1	Blanco

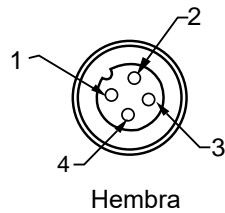
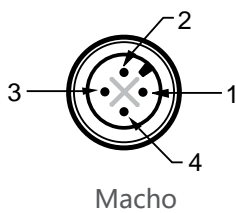
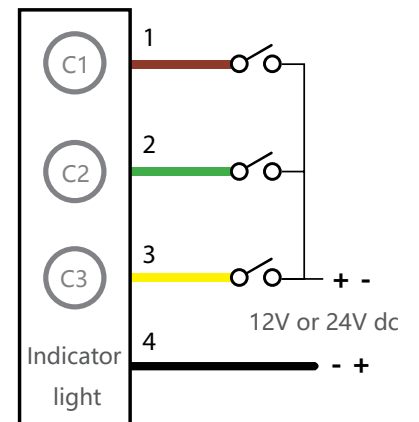
1 - On, 0 - Off



RYG

No.	Color 1	Color 2	Color 3	Color
1	1	0	0	Rojo
2	0	1	0	Verde
3	0	0	1	Ambar

1 - On, 0 - Off



Detalle

- 1 = Rojo
- 2 = Verde
- 3 = Azul/Amarillo
- 4 = Negro

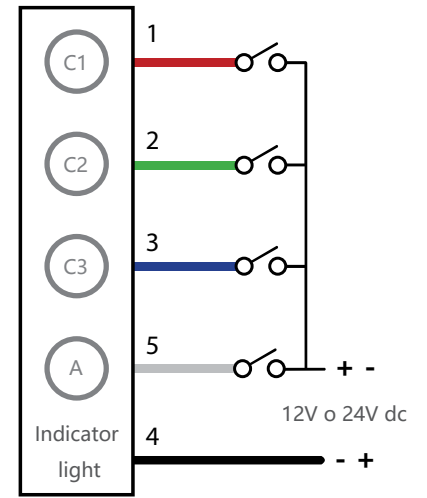
- C1 = Color1
- C2 = Color2
- C3 = Color3

Esquema de conexión con zumbador

RGB

No.	C1	C2	C3	Color
1	1	0	0	Rojo
2	0	1	0	Verde
3	0	0	1	Azul
4	1	1	0	Amarillo
5	1	0	1	Rosa
6	0	1	1	Turquesa
7	1	1	1	Blanco

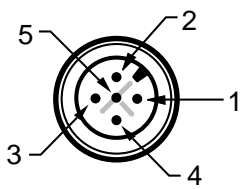
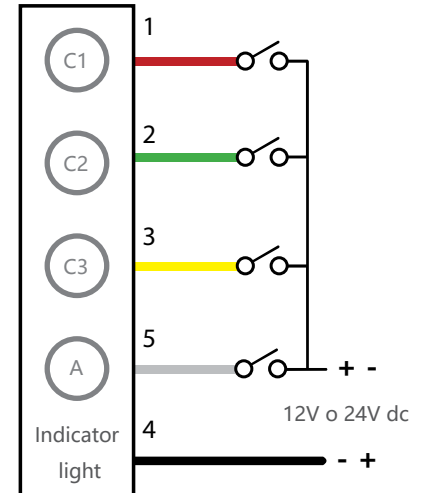
1 - On / 0 - Off



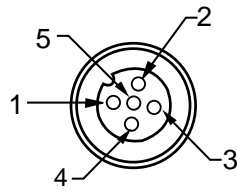
RYG

No.	C1	C2	C3	Color
1	1	0	0	Rojo
2	0	1	0	Verde
3	0	0	1	Ambar

1 - On / 0 - Off



Male



Female

Detalle

- 1 = Rojo
- 2 = Verde
- 3 = Azul/amarillo
- 4 = Negro
- 5 = Gris

- C1 = Color1
- C2 = Color2
- C3 = Color3
- A = Zumbador