

QTL50 SERIE COMPACTA

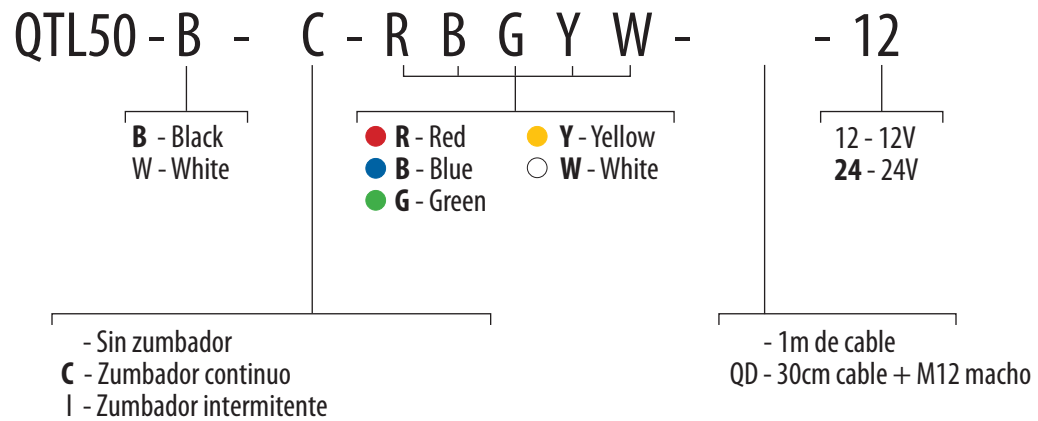
Torre de señalización multicolor Ø50mm

Referencia de producto



Encendido

Apagado

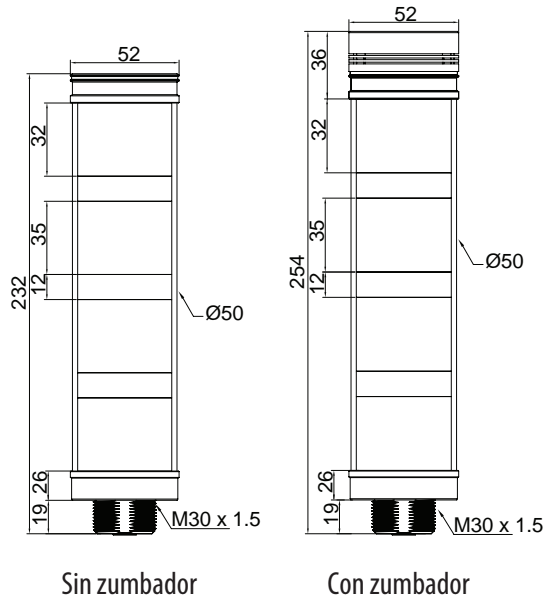


Características

Alimentación		12V DC	24V DC
Consumo	Por color	80mA ±10%	40mA ±10%
	Zumbador	25mA	
Colores		Rojo, ambar, verde, azul, blanco	
Tipo de entrada		Biopolar	
Tiempo de respuesta		on/off: 10ms max.	
Zumbador		95dB at 1m	
Conexión		1m de cable o 30cm de cable con conector M12 macho	
Temperatura Humedad	Sin zumbador	-40°C to +50°C / 95%HR (sin condensación)	
	Con zumbador	-20°C to +50°C / 95%HR (sin condensación)	
Material		Cuerpo: ABS (70%) + Policarbonato (30%) Lente: Policarbonato	
Grado protección	Sin zumbador	IEC IP65	
	Con zumbador	IEC IP54	
Certificación		CE, FCC	

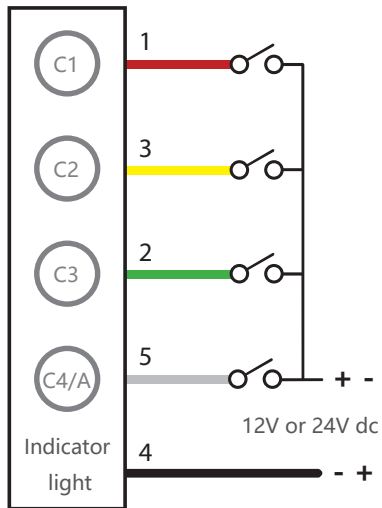
Dimensiones

Pisos	Altura (mm)	
	Sin zumbador	Con zumbador
2	135	160
3	185	207
4	232	254
5	279	-



Esquema de conexión

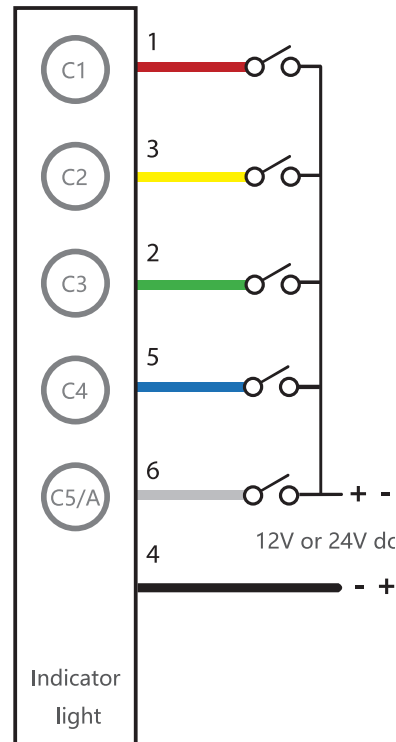
Hasta 4 segmentos con 5 pins



1 = Rojo
2 = Verde
3 = Amarillo
4 = Negro
5 = Gris

C1 = Color1
C2 = Color2
C3 = Color3
C4 = Color4
A = Zumbador

5 segmentos con 6 pins



1 = Rojo
2 = Verde
3 = Amarillo
4 = Negro
5 = Azul
6 = Gris

C1 = Color1
C2 = Color2
C3 = Color3
C4 = Color4
C5 = Color5
A = Zumbador

