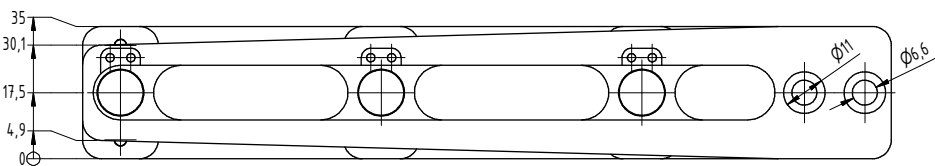
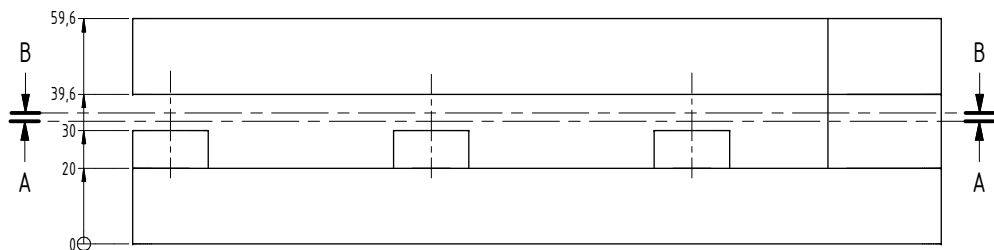
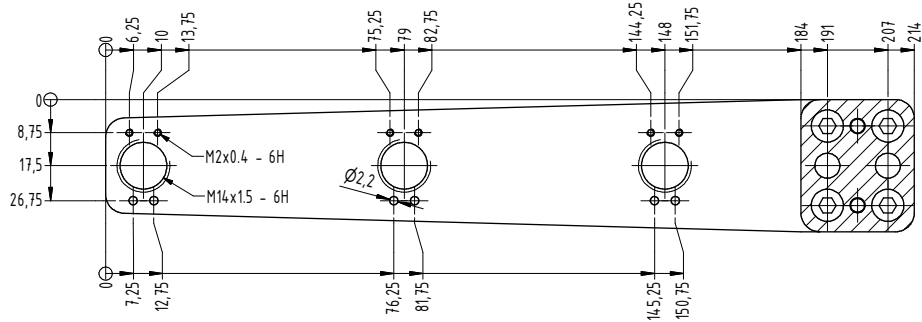
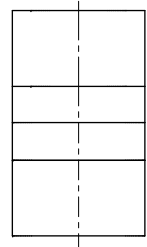
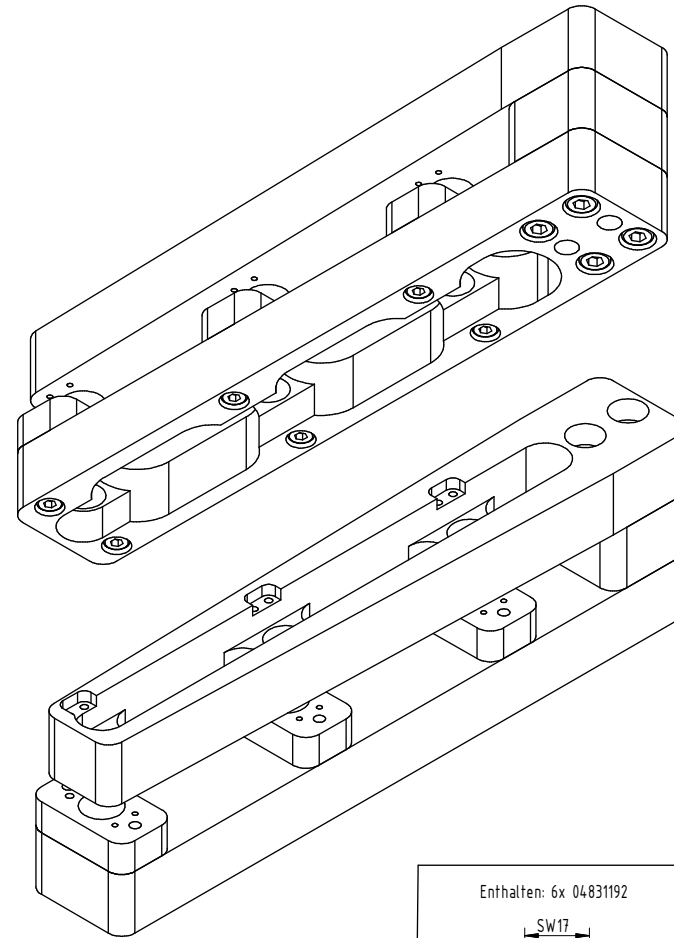
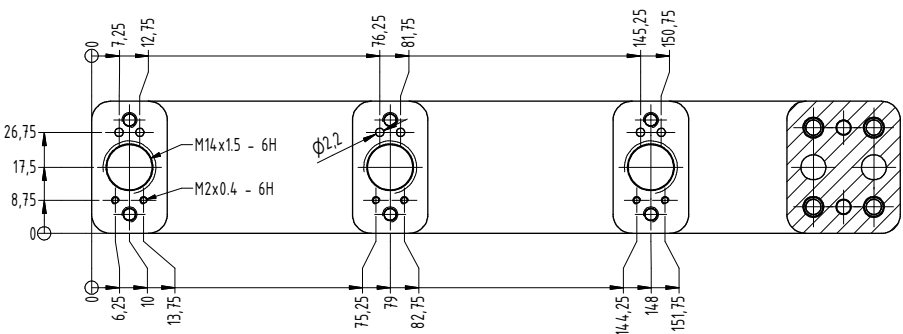


A-A (1:1)



B-B (1:1)



Enthalten: 6x 04831192

SW17
 $\varnothing 10$

M14x1,5
15,5
3,5

KOPIE

Änd.-Index	Marken	Anzahl	Änderung	Koordinate	Datum	Name
Erstellt	21.10.2016	Kirschner, Gerhard	Maßstab	Gewicht		
Bearbeitet	21.10.2016	Kirschner, Gerhard	1:1	3D-Modell		
Freigegeben	09.11.16	Helting, Bianca	Zeichnung	Z2501029-A.1		
<small>Legstliche Änderung: Kopie oder Weitergabe nur mit ausdrücklicher Genehmigung des Erstellers. Refer to protection notice ISO 10166. Copyright © Micro-Epsilon Messtechnik GmbH</small>				Werkstückkanten DIN ISO 2768 - mK - Rz 16		Werkstoff / Halbzug A2
Zeichnung Z2501029-A.1				Blatt / von 1 / 1		
Zeichnungsnummer Z2501029				Änderungsindex A		
MERO-EP-SILON MESSTECHNIK 94496 ORTENBURG				Blatt / von 1 / 1		