

¿Listo para "Controlar" el Futuro? Llega el primero de los "Controles QB"

SOLUCIONES EN REGULACIÓN

### Tamaño REDUCIDO

1. Formato QUBO (48x48x48)
2. 48 mm (de PROFUNDIDAD)
3. Compacto y potente

### Configuración CODE EXPRESS

1. Configuración más rápida y flexible a través de CÓDIGO
2. Menú fácil e intuitivo
3. Sin necesidad de conocimientos técnicos

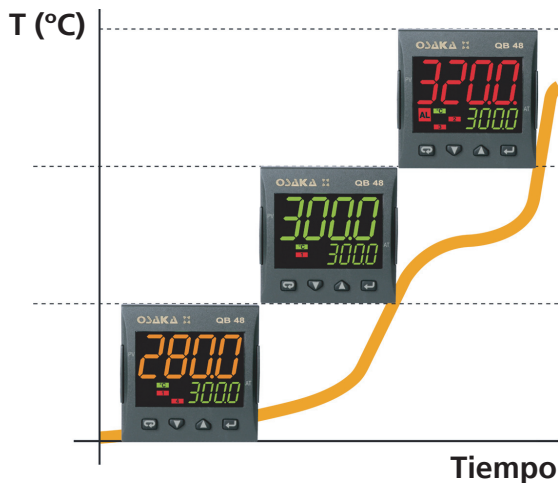
### SMART TUNING

1. Nuevo sistema de selección de AUTOTUNING para conseguir el mejor PID
2. FAST Tuning
3. Tuning oscilatorio

## qb 48



### DISPLAY DINÁMICO - MULTI COLOR



### Display Dinámico Multi Color

1. Doble display de alta nitidez
2. Cambio de color del display en función de la desviación de la T (°C)
3. Indicación rápida y fácil de los relés y estados de alarma
4. Display con MODO DE ESPERA (Ahorro de energía)
5. Control continuo incluso en modo de espera
6. Reinicio automático del display en caso de alarma

### ¿NECESITAS MÁS?

#### MULTIENTRADA CONFIGURABLE:

PT100, PT1000, Termopar J, K, S, R y T, 0/12...60 mV, 0/4...20 mA, 0/1...5 V, 0/2...10 V

#### 2 CONTADORES DE HORAS:

- 1- RESETEABLE: Uso para realización de un mantenimiento predictivo
- 2- NO RESETEABLE: Uso para registro del tiempo real de trabajo del equipo

#### CONFIGURACIÓN CON TECLAS / KEY:

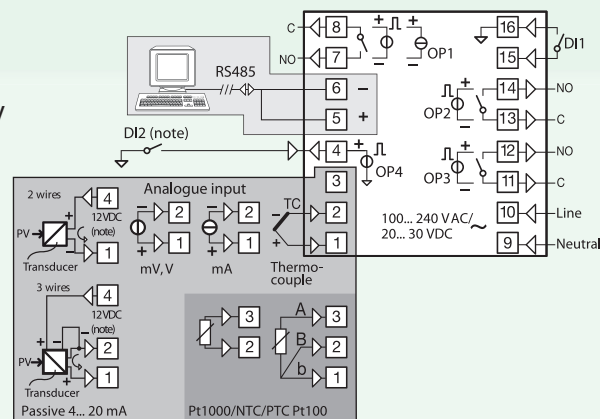
Configuración de parámetros por teclado o a través de KEY USB + Osaka SET UP

#### WATTMETRO:

Mide la potencia instantánea / consumo integrado / potencia.

#### + ENTRADAS / SALIDAS:

- 2 Entradas DIGITALES
- Hasta 4 Salidas Relé / SSR
- 1 Salida de comunicación RS485 (Opcional)



Nunca hubieras podido controlar tanto por tan poco