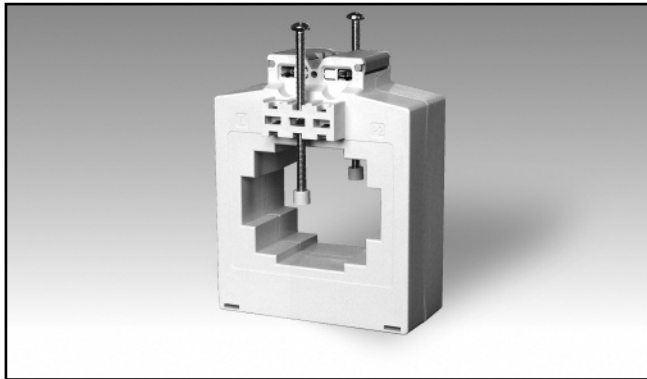


# Accesorios

## Transformador de Corriente CA (pletina de 64x20 mm máx.)

### Modelo CTD-4X

CARLO GAVAZZI



- Transformador de corriente para pletinas
- Clase 0.5, intensidades de 150 a 1600 A
- Fijaciones desmontables para montaje sobre panel
- Hasta un máximo de 6 tornillos de fijación aislados para pletina
- Terminales dobles de tornillo (hasta 8 conexiones de cables)
- Cubiertas herméticas para bloques de terminales

### Descripción del Producto

Transformador de corriente para cables/pletinas con posibilidad de montaje a carril DIN/pletina o sobre panel.

Intensidades nominales del primario de 150 A a 1600 A.

### Código Pedido **CTD-4X 1200 5A XXX**

Modelo \_\_\_\_\_  
 Intensidad primario \_\_\_\_\_  
 Intensidad secundario \_\_\_\_\_  
 Opción \_\_\_\_\_

### Equipo Opcional de Fijación: **CTD-kit**

### Selección del Modelo

Intensidad primario	Intensidad secundario	Opción
De 150 a 1600A (Ver Tabla de Escalas)	1A 5A	XXX: ninguna XTX: tropicalización 2XX: clase 0.2s (dependiendo de la intensidad del primario)

### Especificaciones de Entrada

Frecuencia operativa	45 a 65 Hz
Tensión máx. del sistema	0.72 kV
Tensión nominal de aislamiento	3 kV/1 min. @ 50 Hz
Clase de aislamiento	E (max 75°C)
Intensidad transitoria $I_{th}$ $I_{dyn}$	Normalmente $100 I_n / 1 s$ $2.5 I_{th}$ La intensidad térmica transitoria $I_{th}$ está limitada por el tamaño de la pletina
Intensidad ampliada	120%
Factor de seguridad (FS)	≤ 5 (clase: 0.5, 1 y 3)

### Especificaciones Generales

Normas	Según EN60044-1
Caja	ABS, autoextinguible: UL 94 V-0
Montaje	Montaje sobre panel
Accesorios estándar	Dos tornillos de bloque de terminales. Dos tornillos de fijación de cable/pletina. Dos cubiertas herméticas de bloque de terminales. Dos clips de fijación para montaje sobre panel. Dos tapas de plástico para tornillos de fijación de cable/pletina.
Accesorios opcionales	Equipo opcional de fijación: CDT-kit

Características especiales	Dos clips de fijación para montaje sobre panel. Cuatro tornillos de fijación de cable/pletina. Cuatro tapas de plástico para tornillos de fijación de cable/pletina.
Temperatura de trabajo	Intensidad del secundario 1 A, Clase 0.2S Tropicalización
Temperatura almacenamiento	-25°C a +60°C (-13°F a 140°F) (H.R. < 90% sin condensación @ 40°C)
Conexión	-30°C a +70°C (-22°F a 158°F) (H.R. < 90% sin condensación @ 40°C)
Sección del cable	Conexión De 1.5 a 6 mm <sup>2</sup>
Par de apriete max/min de tornillos	De 1.2 a 3 Nm
Grado de protección	IP00 IP20 (con cubiertas herméticas de bloque de terminales + terminales de cables)
Diámetro de cable	Máx. 51 mm
Tamaño de pletina horizontal	Máx. 64x20, 51x43 mm
Tamaño de pletina vertical	Máx. 51x31 mm
Peso	De 450 a 700 g

### Especificaciones de Salida

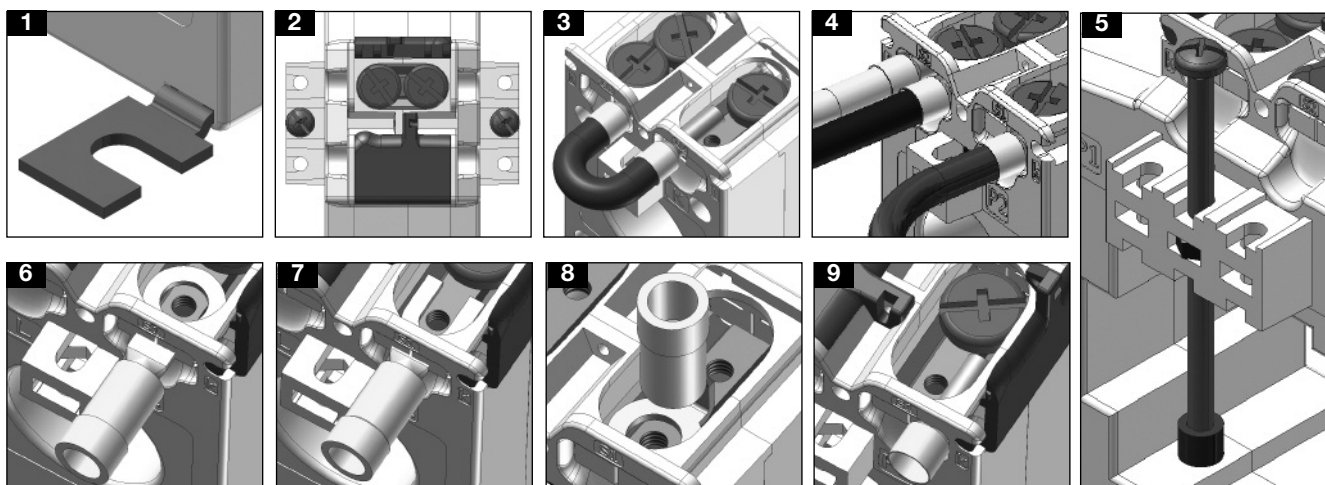
Intensidad nominal secundario 5 A o 1 A

## Tabla de Escalas

Modelo CTD-4X de 150A a 700A			
Intensidad Primario	Carga (VA)		
A	CL 0.5	CL 1	(CL 3) 5P5
150		2.5	(5)
200		3.25	(6)
250	2.5	4.5	2
300	3	4	3
400	6	9	3
500	10	12.5	4
600	11	13.5	4
700	12.5	15	5

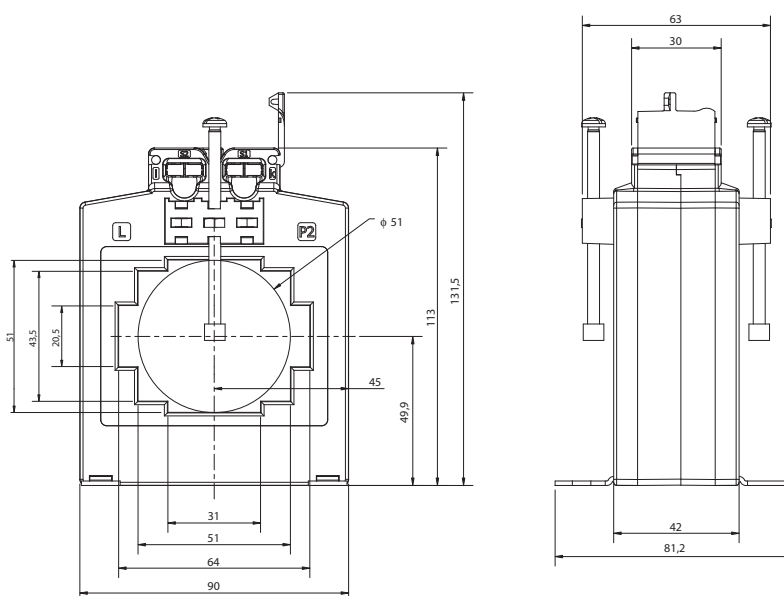
Modelo CTD-4X de 750A a 1600A			
Intensidad Primario	Carga (VA)		
A	CL 0.5	CL 1	CL 5P5
750	13	15.5	5
800	14	16.5	5
1000	17.5	20	6
1200	25	27.5	6
1250	25	27.5	8
1500	27.5	30	8
1600	27.5	30	8

## Ventajas



- Fácil y rápido montaje en panel (ver figura 1)
- Protección de los terminales de tornillo con cubiertas herméticas garantizando la máxima seguridad en todo momento (ver figura 3)
- Puenteo de la salida del transformador de corriente sin cambiar la conexión del secundario, impidiendo las sobretensiones de salida durante el mantenimiento y el proceso de instalación (ver figura 4)
- Fácil conexión de salida y de tierra (ver figura 5)
- Terminales de tornillo compatibles con cualquier tipo de terminales de cable (ver figuras 6-7-8-9)
- Múltiples tornillos provistos con tapas de aislamiento garantizando una fijación firme y fiable del transformador de corriente a la pletina (ver figura 10)

## Dimensiones (mm)



## Diagrama de Conexiones

