

# Gestión de energía

## Transformadores de intensidad trifásicos

### Modelo TCD1X

CARLO GAVAZZI



- Transformadores de intensidad trifásicos compatibles con el contador de energía EM270-72D
- Intensidad del primario 160 A
- Tamaño de la pletina 15,5x25 mm
- Distancia entre centros de orificios 25 mm
- Detección automática del valor nominal de intensidad del primario a través del contador de energía EM270-72D
- Los parámetros de calibración se almacenan en la memoria EEPROM interna
- Montaje en pletina, panel y carril DIN con los accesorios incluidos
- Conexión vía cable al contador de energía EM270-72D a través del conector RJ11

## Descripción del producto

Triple transformador de intensidad de núcleo cerrado para utilizarse en combinación con el contador de energía EM270-72D. Equipado con un cable RJ11 para una instalación muy rápida. El contador de energía lee automáticamente desde TCD su valor nominal de intensidad del primario, lo que ahorra tiempo

para la configuración de los parámetros de calibración relevantes para una medición más precisa. Los orificios son compatibles con las pletinas de disyuntor y se puede montar directamente sobre las mismas pletinas, o instalar en panel/carril DIN con los accesorios correspondientes.

## Cód. pedido TCD1X 160 80CM X

Modelo \_\_\_\_\_  
 Intensidad del primario \_\_\_\_\_  
 Longitud del cable \_\_\_\_\_  
 Opción \_\_\_\_\_

## Selección del modelo

### Intensidad del primario

**160:** Entrada de corriente primaria 160A

### Longitud del cable

**80 CM:** 80cm  
**150 CM:** 150cm  
**200 CM:** 200cm

### Opción

**X:** ninguna

## Especificaciones

Frecuencia de funcionamiento  
 Tensión máxima del sistema  
 Tensión nominal de aislamiento  
 Intensidad transitoria  
 $I_{th}$   
 $I_{dyn}$

45 a 65 Hz  
 0,72 kV  
 4 kVAC / 1 min  
 Típico  $100 I_n / 1s$   
 $2,5 I_{th}$

Intensidad nominal ampliada

120 %

## Especificaciones generales

Normas  
 Caja

Equivalente a EN60044-1  
 Noryl, auto extingible: UL 94 V-0

Temperatura de almacenamiento

-30°C a +70°C (-22°F a 158°F) (H.R. < 90% sin condensación @ 40°C)

Montaje

A carril DIN, en pletina y en panel

Conexiones

RJ11

Marca

CE

Grado de protección

IP20

Accesorios estándar

Dos clips de fijación para montaje en panel. Un adaptador para carril DIN. Tres tornillos de fijación para pletina

Tamaño de la pletina

Máx 15,5x25 mm

Distancia entre centros de orificios

25 mm

Peso

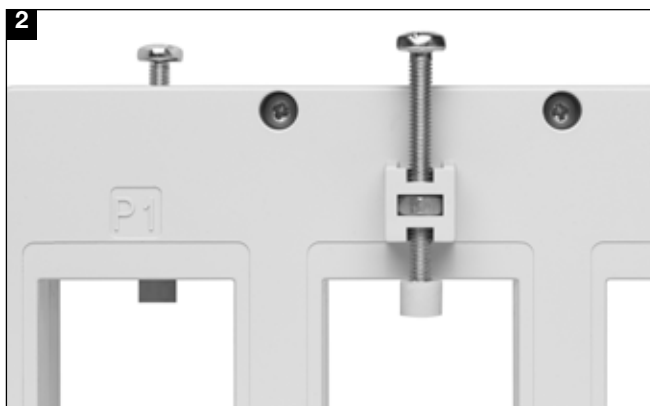
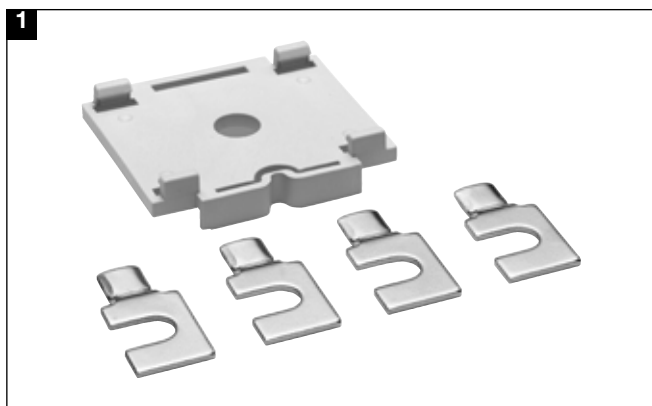
290 g

Temperatura de funcionamiento

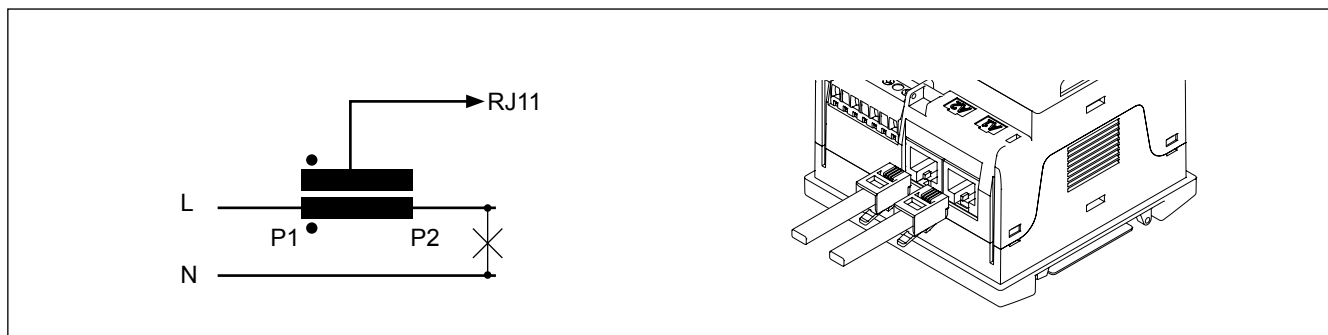
-25°C a +55°C (-13°F a 131°F) (H.R. < 90% sin condensación @ 40°C)

## Ventajas

- Montaje fácil y rápido, ya sea en panel o a carril DIN (ver figura 1).
- Múltiples tornillos provistos con tapas aislantes para garantizar una fijación fuerte y segura del transformador de intensidad a la pletina (ver figura 2).



## Diagramas de conexiones



## Dimensiones

