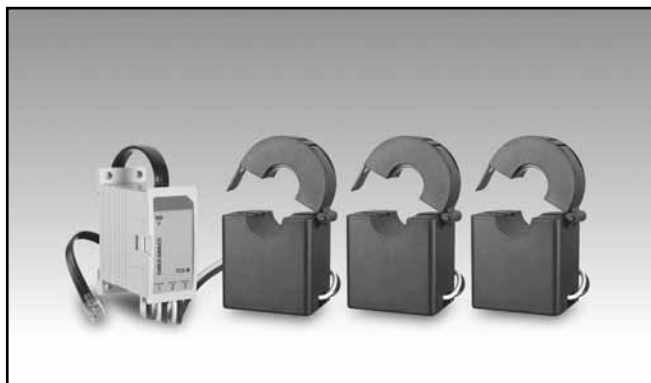


Gestión de energía

Transformadores de intensidad trifásicos

Modelo TCD2M

CARLO GAVAZZI



- Serie de transformadores de intensidad trifásicos compatibles con el contador de energía EM271
- Intensidad del primario 200 A
- Tamaño de la pletina 15,5 mm
- Detección automática del valor nominal de intensidad del primario a través del contador de energía EM271
- Para montaje sobre cables
- Conexión vía cable al contador de energía EM271 a través del conector RJ11

Descripción del producto

Grupo de tres sensores de corriente en miniatura de núcleo dividido para utilizarse en combinación con contador de energía EM271. Equipado con un cable RJ11 para una instalación muy rápida. El contador de energía lee automáticamente desde

TCD2M su valor nominal de intensidad del primario, lo que ahorra tiempo. Se puede montar directamente sobre los cables cuya corriente desea controlar, sin necesidad de interrumpir la alimentación de la carga.

Cód. pedido **TCD2M 200 80CM X**

Modelo _____
 Intensidad del primario _____
 Longitud del cable _____
 Opción _____

Selección del modelo

Intensidad del primario	Longitud del cable (lado RJ11)	Opción
200: Entrada de corriente primaria 200A	80 CM: 80cm	X: ninguna

Especificaciones

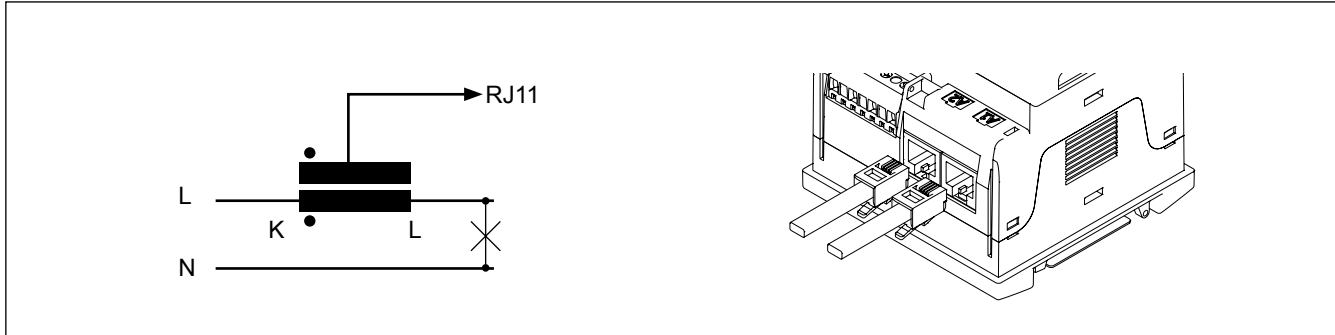
Especificaciones eléctricas

Intensidad nominal primario	200A
45/65Hz	160Ω máx.
Resistencia C.C. a 20°C	1%
Precisión	0,5%
Linealidad	
Error de fase en el rango de intensidad nominal	≤2°
Temperatura de trabajo	-40 °C a +85 °C (-40 °F a 185 °F) (R.H. < 90 % sin condensación @ 40 °C)
Temperatura de almacenamiento	-45 °C a +90 °C (-49 °F a 194 °F) (R.H. < 90 % sin condensación @ 40 °C)
Tensión dieléctrica soportada	3500V/1mA/1 minuto
Resistencia de aislamiento	CC500V/100MΩ mín.
Tensión máx. del cable del primario	660V

Especificaciones mecánicas

Terminal del transformador de corriente	150 cm (cable UL1015 22AWG PVC, 0,32mm)
Caja del transformador de corriente	P6331
Ángulo de apertura	180 grado
Peso aproximado	370g
Homologaciones	CE
Montaje	Montaje sobre cables
Conexiones	RJ11
Grado de protección	IP20
Tamaño del cable	15,5mm máx.

Diagramas de conexiones



Dimensiones

