

Gestión de energía

Transformadores de intensidad trifásicos

Modelo TCD3X

CARLO GAVAZZI



- Transformadores de intensidad trifásicos compatibles con el contador de energía EM270-72D
- Intensidad del primario 630 A
- Tamaño de la pletina 31x31 mm
- Distancia entre centros de orificios 45 mm
- Detección automática del valor nominal de intensidad del primario a través del contador de energía EM270-72D
- Los parámetros de calibración se almacenan en la memoria EEPROM interna
- Montaje en pletina, panel y carril DIN con los accesorios incluidos
- Conexión vía cable al contador de energía EM270-72D a través del conector RJ11

Descripción del producto

Triple transformador de intensidad de núcleo cerrado para utilizarse en combinación con el contador de energía EM270-72D. Equipado con un cable RJ11 para una instalación muy rápida. El contador de energía lee automáticamente desde TCD su valor nominal de intensidad del primario, lo que ahorra tiempo

para la configuración de los parámetros de calibración relevantes para una medición más precisa. Los orificios son compatibles con las pletinas de disyuntor y se puede montar directamente sobre las mismas pletinas, o instalar en panel/carril DIN con los accesorios correspondientes.

Cód. pedido TCD3X 630 80CM X

Modelo _____
 Intensidad del primario _____
 Longitud del cable _____
 Opción _____

Selección del modelo

Intensidad del primario

630: Entrada de corriente primaria 630A

Longitud del cable

80 CM: 80cm

150 CM: 150cm

200 CM: 200cm

Opción

X: ninguna

Especificaciones

Frecuencia de funcionamiento
 Tensión máxima del sistema
 Tensión nominal de aislamiento
 Intensidad transitoria

45 a 65 Hz
 0,72 kV
 4 kVAC / 1 min

I_{th}
 I_{dyn}

Típico 100 $I_n/1s$
 2,5 I_{th}

Intensidad nominal ampliada

Intensidad nominal ampliada 100% máx 55°C, 110 % máx 40°C

Especificaciones generales

Normas
 Caja

Equivalente a EN60044-1
 Noryl, auto extingible: UL 94 V-0

Montaje

A carril DIN, en pletina y en panel

Marca

CE

Accesorios estándar

Dos clips de fijación para montaje en panel. Un adaptador para carril DIN. Tres tornillos de fijación para pletina

Temperatura de funcionamiento

-25°C a +55°C (-13°F a 131°F) (H.R. < 90% sin condensación @ 40°C)

Temperatura de almacenamiento

-30°C a +70°C (-22°F a 158°F) (H.R. < 90% sin condensación @ 40°C)

Conexiones

Grado de protección

Tamaño de la pletina

Distancia entre centros de orificios

Peso

IP20

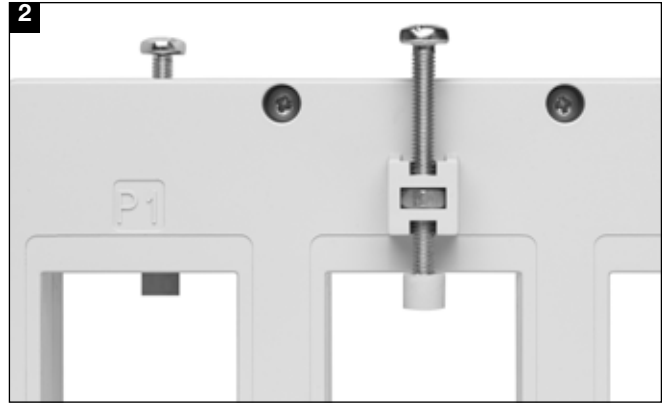
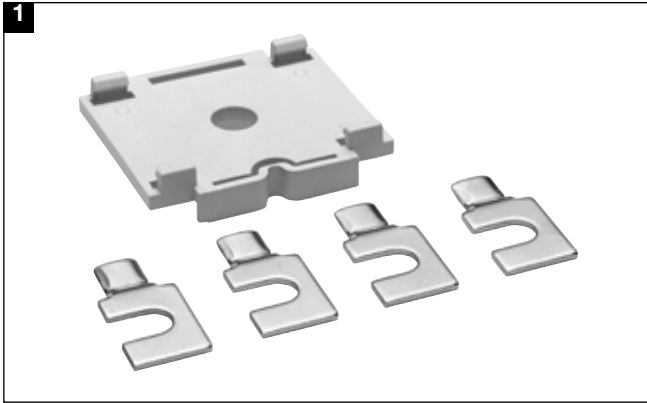
Máx 31x31 mm

45 mm

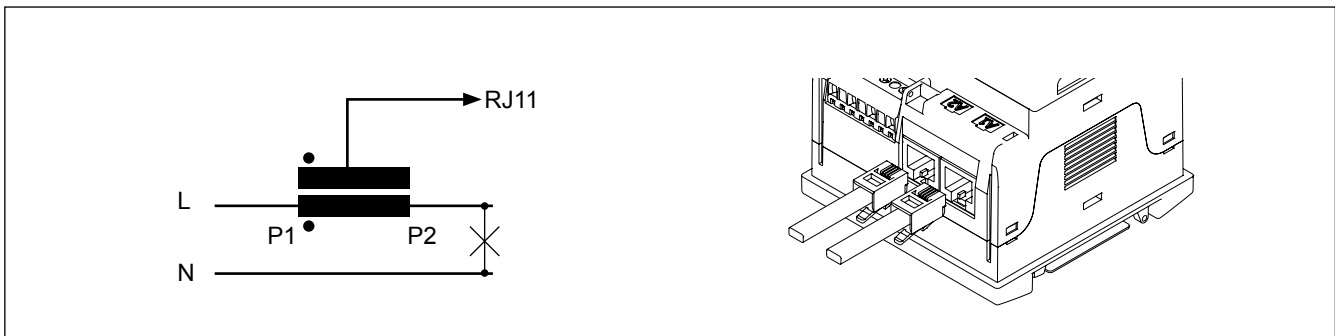
500 g

Ventajas

- Montaje fácil y rápido, ya sea en panel o a carril DIN (ver figura 1).
- Múltiples tornillos provistos con tapas aislantes para garantizar una fijación fuerte y segura del transformador de intensidad a la pletina (ver figura 2).



Diagramas de conexiones



Dimensiones

