

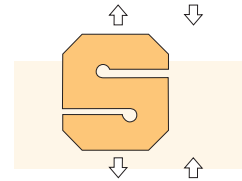
en acero inoxidable

RTC-1i

modelo

CARACTERÍSTICAS

- **3000 divisiones OIML-R60**
3000 divisions OIML-R60
- Soporte Elástico de Acero Inoxidable
Measuring element from stainless steel
- Estanqueidad IP-67 (DIN40050)
Protected against humidity IP-67 (DIN40050)

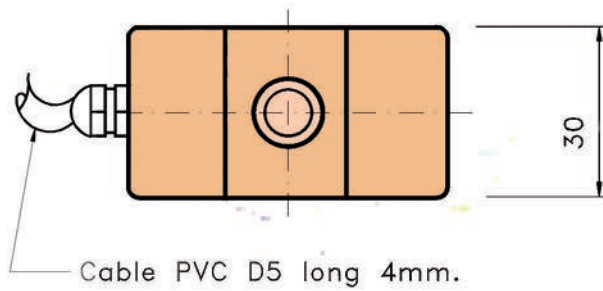
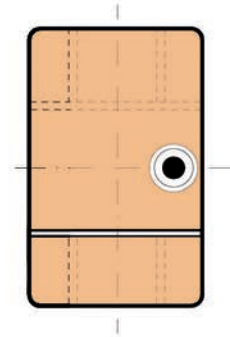
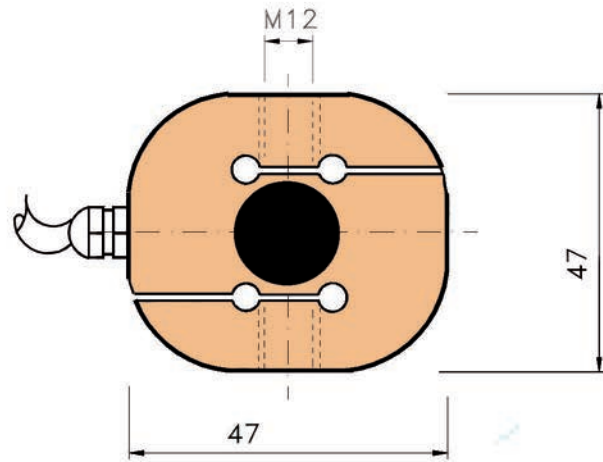


CAPACIDAD: **150-300-500-750-1000 Kg**
Capacity

CARACTERÍSTICAS TÉCNICAS		
Carga Nominal (E _{max})	150 - 300 - 500 - 750 - 1000 Kg	Rated Capacity (E _{max})
Clase de Precisión OIML R60	C3	Accuracy Class OIML R60
Sensibilidad (S _n)	2 ± 0,1mV/V	Rated Output (S _n)
V _{min}	E _{max} /10000	V _{min}
Resistencia de Entrada	386 ± 5Ω	Input Resistance
Resistencia de Salida	350 ± 5Ω	Output Resistance
Rango de la Tensión de Aliment.	5.. 12V	Excitation Voltage Range
Tensión Máxima de Aliment.	18V	Maximum Excitation Voltage
Resistencia de Aislamiento	>5000MΩ	Insulation Resistance
Efecto de la Temp. en el Cero	< ± 0,02%Sn/5°K	Temp. Effect on Zero
Efecto de la Temp. en la Sensibil.	< ± 0,005%Sn/5°K	Temp. Effect on Sensitivity
Compensación de Temperatura	-10.. +40°C	Temperature Limits
Temperatura de Servicio	-25.. +70°C	Service Temperature Range
Error Combinado	< ± 0,016%Sn	Total Error
Fluencia (30 minutos)	< ± 0,02%Sn	Creep in 30 minutes
Balance de Cero	< ± 1,5%Sn	Cero Offset
Carga mínima	0%	Minimum Dead Load
Carga de Servicio	120%E _{max}	Service Load
Carga Límite	150%E _{max}	Safe Load Limit
Carga de Rotura	>400%E _{max}	Breaking Load
Deformación Máxima a E _{max}	0,25 a 0,5 mm	Deflection at Rated Load
Grado de Protección (DIN 40050)	IP67	Protection Class (DIN 40050)
Peso aproximado	0,4 Kg	Weight, approx



DIMENSIONES



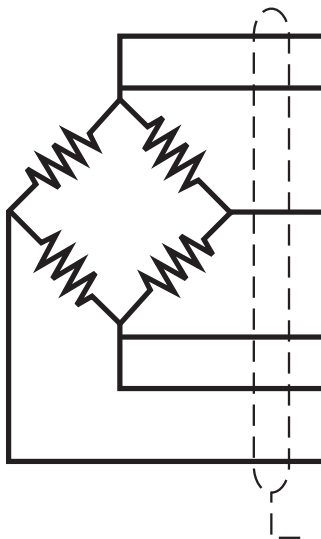
aplicación cáncamo



grillete



CONEXIÓN ELÉCTRICA



	TRACCIÓN	COMPRESIÓN
+Sense	Amarillo / Yellow	Amarillo / Yellow
+In	Rojo / Red	Rojo / Red
+Out	Verde / Green	Blanco / White
-In	Negro / Black	Negro / Black
-Sense	Azul / Blue	Azul / Blue
-Out	Blanco / White	Verde / Green

Shield

