

ADAPTA Relé

TRANSISTOR

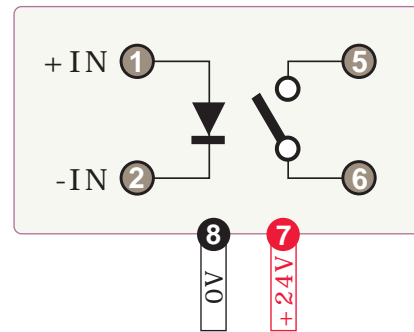
PNP / NPN

LED opcional



RELÉ

ADAPTA LA SEÑAL DE PULSOS DE CAPTADOR PNP/NPN A CONTACTO RELÉ



SALIDA CONTACTO RELÉ NA (Normalmente abierto)

FORMATO REDUCIDO Y ESTRECHO



BORNAS ENCHUFABLES CODIFICADAS

TAMBIÉN PERMITE DUPLICAR LA SEÑAL DE UN LED EN UN CONTACTO

CARACTERÍSTICAS TÉCNICAS

ENTRADAS

Frecuencia máxima de trabajo **10KHz**

Absorción de corriente

5 .. 10V 4,5 .. 10mA

11 .. 24V 4,4 .. 11,4mA



Cumple con normas EMC 2004/108/EC (compatibilidad electromagnética) y directiva de baja tensión (DBT) 2006/95/EC para ambientes industriales.

Inmunidad a interferencias de acuerdo con EN 50082-1 / EN 50082-2

Emisión de perturbaciones de acuerdo con EN 50081-1 / EN 50081-2

AISLAMIENTO

entrada salida

5000V RMS

SALIDAS

Contacto NA **normalmente abierto**

Intensidad máxima **5A**

Tensión máxima **250VAC**

Vida eléctrica del relé **100.000 operaciones**

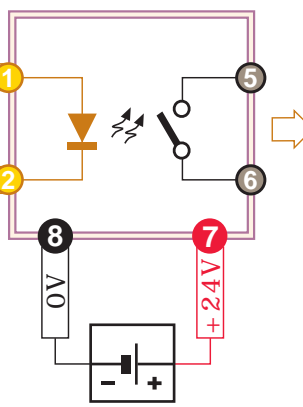
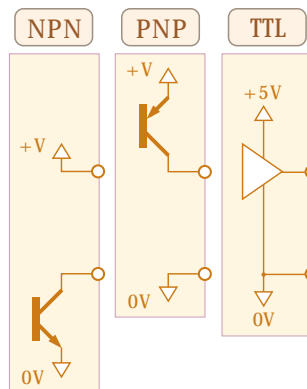
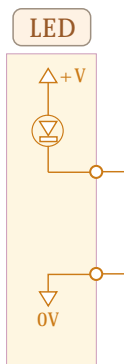
ALIMENTACIÓN

DC CONTINUA 24VDC (amplio margen) **20.. 30VDC**

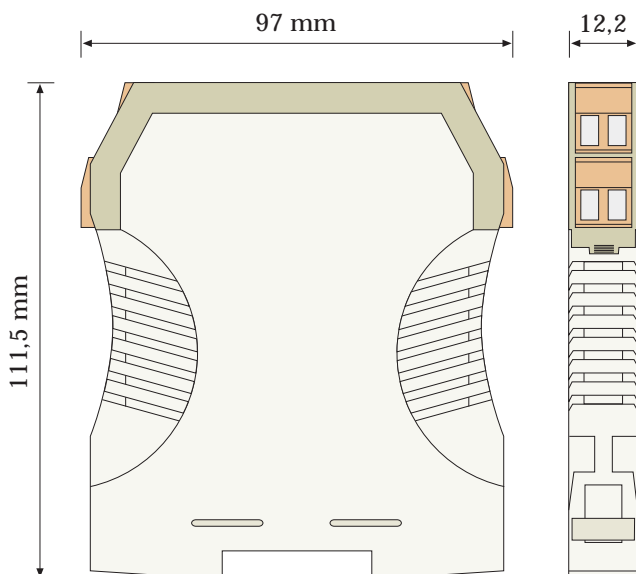
Consumo máximo **1W**

CONEXIÓN ENTRADAS / SALIDAS

caso especial
DUPLICAR SEÑAL



24V Fuente alimentación



FORMATO

Protección	IP20
Clase de combustibilidad V_0 según	UL94
Caja Ergonómica. Montaje rápido raíl	EN50022
Material Poliamida	PA6.6
Conexión: bornas enchufables por tornillo	
protección equivocación de bornas	codificadores
par de apriete tornillos(M3)	0,5Nm
Cable conexión: < 2,5mm ² , 12AWG	250V/12A
Peso	45grs