

INDICADOR DIGITAL DE GRAN FORMATO

2 o 3 displays

Display de Gran formato para indicación digital de hasta 3 variables a través de puerto RS-485 Modbus con o sin Sonda de °C y HR.

Ideal para indicación de variables en locales de gran concurrencia de personas según **REAL DECRETO 1826/2009 de 27 de Noviembre**

- Locales Administrativos
- Museos, Cines, teatros, estadios, Auditorios
- Tiendas, supermercados, Centros comerciales, salas de conferencias, etc
- Piscinas y Polideportivos
- Bares, restaurantes y cafeterías
- Estaciones, Aeropuertos, etc



DG-01

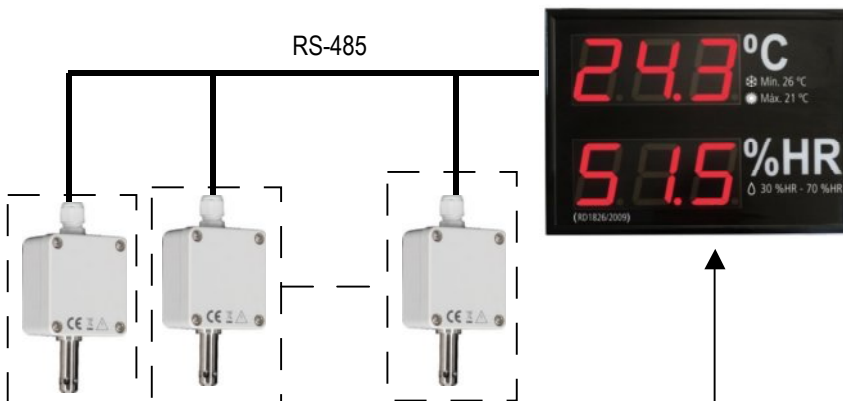
Características técnicas

- Tamaño dígitos de 100 mm
- Colores Rojo (opción Amarillo)
- 1 Puerto RS-485 Modbus RTU (Master ó Slave)
- Alimentación 85 a 253 Vac
- Alimentación auxiliar de 24 Vdc
- Consumo : 24 VA (DG-01-2)
- Protección IP-40
- Temperatura de Trabajo 0-50 °C
- Humedad de trabajo 25 % a 95 %
- Caja de Aluminio pintada de Negro
- Frontal de Policarbonato y vidrio antireflexivo

Aplicación Típica



Aplicación Medias y Registros



Indicación de la Media de temperatura y Humedad de diferentes zonas 2, 4, 6... etc para locales de 2000, 3000 ...5000 m2

Características técnicas

Campos de lectura:

Altura del dígito: 100 mm

DG-01-2 dos filas de 3 dígitos + unidad de ing.

Color de los dígitos de la lectura:

Rojo y amarillo – combinación de colores en opción para **DG-01-2**

Consumo:

DG-01-2 < 24 VA

Comunicación:

- Interface RS-485
- Protocolo de comunicación MODBUS RTU

Respuesta ante cortes de alimentación:

- Conserva los datos de la configuración del display

Grado de Protección de la caja IP 40

Dimensiones:

DG-01-2 482 x 368 x 41 mm

Condiciones ambientales de trabajo:

- Temp. de funcionamiento 0.....50°C
- Temperatura de almacenaje -20... 75°C
- Humedad 25.... 95%
- Tensión de alimentación 85.....253 V a.c.
- Frecuencia de alimentación 45.....60 Hz
- Campo magnético externo 0.....400 A/m.
- Posición de funcionamiento Cualquiera

Precisión :

- Medida de Temperatura: En el rango -20....60° C ± 0,5%
- Medida de Humedad: En el rango 10 ...90 %HR ±2%
Resto del rango ±3%

Normas:

Compatibilidad Electromagnética:

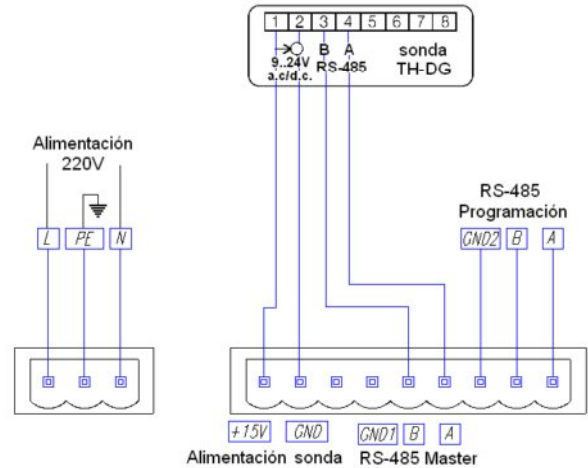
- Inmunidad al ruido EN 61000-6-2
- Emisiones eléctricas EN 61000-6-4
- Resistencia a cortes de red EN 61000-6-2

Requisitos de seguridad:

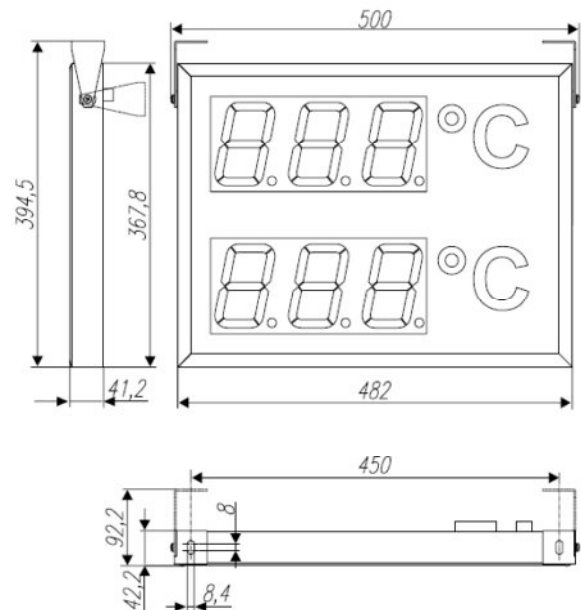
IEC 61010-1+A1 Standard:

- Aislamiento proporcionado por la caja básico
- Aislamiento entre circuitos básico
- Categoría de instalación III
- Grado de polución 2
- Máxima tensión de trabajo en relación con la tierra de protección para circuitos de alimentación 300 V y 50 V para otros circuitos.

Conexión Eléctrica



Dimensiones



Como Pedirlo

- DG-01-2** Indicador de 2 displays RS-485 SIN sonda de °C y %HR
- DG-01-2-S** Indicador de 2 displays RS-485 CON sonda de °C y %HR
- DG-01-3** Indicador de 3 displays RS-485 SIN sonda de °C y %HR y ampliable con Módulos de SENECA (consultar)
- DG-01-3-S** Indicador de 3 displays RS-485 CON sonda de °C y %HR ampliable con Módulos de SENECA (consultar)