

# INTERRUPTOR DE TEMPERATURA

La empresa Suiza Trafag, es un proveedor internacional líder de sensores e instrumentación de alta calidad para la monitorización y medición de presión y temperatura.



## Aplicaciones

- Construcción de maquinaria
- Agregados hidráulicos
- Sistemas de refrigeración y lubricación
- HVAC
- Tecnología de procesos

## Ventajas

- Parametrizable también con una aplicación para Android vía NFC
- La pantalla y la conexión eléctrica se pueden orientar de forma independiente 335°/343°
- Salida analógica seleccionable mA o V
- Registrador de datos integrado
- Rango de medición de temperatura ajustable, 50 ... 100 % del rango nominal

Datos técnicos			
Principio de medición	PT 1000, DIN EN 60751 clase A, 2 conductos	Precisión @ 25°C típ.	± 0.5 % FS típ. + error del sensor de temperatura
Rango de medición	-50°C ... +150°C -58°F ... 302°F ajustable 50 ... 100 % FS	Temperatura ambiente	-25°C ... +85°C
Señal de salida	4 ... 20 mA, 0 ... 5 VDC, 1 ... 6 VDC, 0 ... 10 VDC, conmutable mA o V	Unidad de temperatura de la pantalla	°C, °F, K
Salida de conmutación	2 transistores PNP	Logger	Memoria circular: 3518 puntos de memoria Tiempo de muestreo: 0.1 ... 999.9 s, apagado (0)

## Información de pedido / código numérico

	8180 .	XX	XX	XX	XX	XX
<b>Temperatura de servicio del medio</b>	Rango de medición					
	-50°C ... +150°C (-58°F ... 302°F)	50				
<b>Sensor</b>	Sensor DIN EN 60751, categoría 1, piezas en contacto con los medios 1.4404 (AISI316L)		21			
	Sensor DIN EN 60751, categoría 1, piezas en contacto con los medios 1.4404 (AISI316L), tiempo de respuesta más breve <sup>1)</sup>		22			
<b>Conexiones al proceso</b>	Ver tabla de abajo					
<b>Conexión eléctrica</b>	Conector eléctrico macho M12x1, de 4 polos, Mat. PA (Accesorios P3, P4)				32	
	Conector eléctrico macho M12x1, de 5 polos, Mat. PA (Accesorios P1, P2)				35	
<b>Señal de salida</b>	Salida de conmutación PNP, salida de corriente 4 ... 20 mA, conmutable a 0 ... 10 VDC; detalle de salida ver accesorios P1, P2, P3					PA
	Salida de conmutación PNP, salida de tensión 1 ... 6 VDC; detalle de salida ver accesorios P1, P2, P3					PU
	Salida de conmutación PNP, salida de tensión 0 ... 10 VDC; detalle de salida ver accesorios P1, P2, P3					PV
	Salida de conmutación PNP, salida de tensión 0 ... 5 VDC; detalle de salida ver accesorios P1, P2, P3					PW
	Salida de conmutación PNP; detalle de salida ver accesorio P4					PS
<b>Accesorios</b>	Pin configuración 5-polos.; 1: U+, 2: analógica, 3: U-, 4: SP1, 5: SP2					P1
	Pin configuración 5-polos.; 1: U+, 2: SP2, 3: U-, 4: SP1, 5: analógica					P2
	Pin configuración 4-polos.; 1: U+, 2: analógica, 3: U-, 4: SP1					P3
	Pin configuración 4-polos.; 1: U+, 2: SP2, 3: U-, 4: SP1					P4
	Conector hembra M12x1, de 5 polos					33
	Parametrización estándar (ver tabla Parámetros)					ZS
	Parametrización según las especificaciones del cliente (ver tabla Parámetros)					ZC
	Caperuza de protección, 1 pieza F89051, paquete de 5 piezas F89052, paquete de 25 piezas F89075					

<sup>1)</sup> Bajo pedido

## N.º pedido para conexiones a proceso

Longitud de la sonda	50 mm	100 mm	150 mm	200 mm *	250 mm *
G1/8" macho	11	21	31	41	51
G1/4" macho	12	22	32	42	52
G1/2" macho	13	23	33	43	53
G1/8" macho, ajustable	14	24	34	44	54
G1/4" macho, ajustable	15	25	35	45	55
G1/2" macho, ajustable	16	26	36	46	56
1/4" NPT macho	1B	2B	3B	4B	5B
1/2" NPT macho	1C	2C	3C	4C	5C
1/4" NPT macho, ajustable	1D	2D	3D	4D	5D
1/2" NPT macho, ajustable	1E	2E	3E	4E	5E
Tri-Clamp DIN 32676, DN25/DN40 *	1G	2G	3G	4G	5G
Tri-Clamp DIN 32676, DN50 *	1J	2J	3J	4J	5J
Conexión higiénica DIN 11851, DN25 *	1L	2L	3L	4L	5L
Conexión higiénica DIN 11851, DN40 *	1M	2M	3M	4M	5M
Conexión higiénica DIN 11851, DN50 *	1N	2N	3N	4N	5N

\* Bajo pedido

Parámetros				
Nombre	Ajuste estándar (accesorio ZS)	Rango de valores	Denominación breve	Ajustes del cliente (accesorio ZC)
Punto de conmutación SP1 (modo histéresis) Punto de conmutación superior FH1 (modo ventana)	75 % Rango de medición	SP1 > RP1 FH1 > FL1 Histéresis $\geq$ 1 % FS	SP1	
Punto de reset RP1 (modo histéresis) Punto de conmutación inferior FL1 (modo ventana)	25 % Rango de medición	RP1 < SP1 FL1 < FH1 Histéresis $\geq$ 1 % FS	RP1	
Punto de conmutación SP2 (modo histéresis) Punto de conmutación superior FH2 (modo ventana)	75 % Rango de medición	SP2 > RP2 FH2 > FL2 Histéresis $\geq$ 1 % FS	SP2	
Punto de reset RP2 (modo histéresis) Punto de conmutación inferior FL2 (modo ventana)	25 % Rango de medición	RP2 < SP2 FL2 < FH2 Histéresis $\geq$ 1 % FS	RP2	
Tiempo de retardo de conmutación SP1 (modo histéresis) Tiempo de retardo de conmutación FH1 (modo ventana)	0	0 ... 99.99 s	dS1	
Tiempo de retardo de conmutación RP1 (modo histéresis) Tiempo de retardo de conmutación FL1 (modo ventana)	0	0 ... 99.99 s	dR1	
Tiempo de retardo de conmutación SP2 (modo histéresis) Tiempo de retardo de conmutación FH2 (modo ventana)	0	0 ... 99.99 s	dS2	
Tiempo de retardo de conmutación RP2 (modo histéresis) Tiempo de retardo de conmutación FL2 (modo ventana)	0	0 ... 99.99 s	dR2	
Funciones salida de conmutación 1	Histéresis, contacto de cierre (Hno)	Histéresis NO (Hno), histéresis NC (Hnc) Ventana NO (Fno), ventana NC (Fnc)	ou1	
Funciones salida de conmutación 2	Histéresis, contacto de cierre (Hno)	Histéresis NO (Hno), histéresis NC (Hnc) Ventana NO (Fno), ventana NC (Fnc)	ou2	
Unidades de temperatura	°C	°C, °F, K	uni	
Ajuste del rango de medición	100 % Temperatura nominal	50 ... 100 % Nominal	T-EP	
Amortiguación (salida analógica)	0.01 s	0.01 ... 3.00 s (Constante de tiempo)	dAA	
Rotación de la pantalla	No	no, sí (180°)	disr	
Modo de la pantalla	Valor de medición actual	Valor de medición: actual, más alto, más bajo, pantalla apagada Valor actual: se pueden elegir decimales (máx. 3)	dis	
Actualización de la pantalla	2	1, 2, 5, 20 Hz	duTd	

Especificaciones		
<b>Datos eléctricos</b>	Señal de salida / tensión de supply	4 ... 20 mA: 24 (15 ... 30) VDC 0 ... 5 VDC: 24 (15 ... 30) VDC 1 ... 6 VDC: 24 (15 ... 30) VDC 0 ... 10 VDC: 24 (15 ... 30) VDC
	Retardo de activación	Típ. 200 ms
	Protección contra inversión de polaridad, resistencia a cortocircuito @ 25°C durante 5 min.	integrado
	Toma de corriente	≤ 30 mA
<b>Condiciones ambientales</b>	Temperatura ambiente	-25°C ... +85°C
	Tipo de protección <sup>1)</sup>	IP67
	Humedad	Máx. 95 % relativa
	Vibración	10 g (10 ... 2000 Hz) para longitud del sensor ≤ 150 mm
	Choque	50 g / 3 ms
<b>Protección CEM</b>	Emisión	EN/IEC 61000-6-3
	Inmunidad	EN/IEC 61000-6-2
<b>Datos mecánicos</b>	Sensor (en contacto con los medios)	1.4404/1.4435 (AISI316L)
	Caja	Acero, moldeado a presión galvanizado caja de la pantalla de plástico
	Junta	FPM, EPDM
	Conector eléctrico macho	Ver información de pedido
	Peso	~ 189 g, en función de la conexión del proceso
	Par de apriete	20 Nm
	Alineación de la caja	Pantalla se puede orientar 335°, máx. 2.5 Nm Conexión eléctrica se puede orientar 343°, máx. 5 Nm

<sup>1)</sup> Ver conexión eléctrica

Precisión	
Salida analógica	± 0.5 % FS típ. + error del sensor de temperatura
Punto de conmutación	± 0.3 % FS típ + error del sensor de temperatura
Pantalla	± 0.3 % FS típ. + error del sensor de temperatura + 1 dígito
Error del sensor de temperatura	Para °C: ± (0.15 K + 0.002   t  ) según la norma EN60751 Para °F: ± [1.8*(0.15 + 0.002 (t - 32) / 1.8)]
Constante de tiempo	T <sub>60</sub> = 12.5 s, en el aire T <sub>90</sub> = 33 s, en el aire

**Salida analógica**

Limitación de corriente de la señal de salida	4 ... 20 mA: 25 mA (sobrecarga)
	0 ... 10 VDC: < 40 mA (cortocircuito)
Amortiguación (tiempo de subida)	0.01 ... 3.00 s / 10 ... 90 % Temperatura nominal

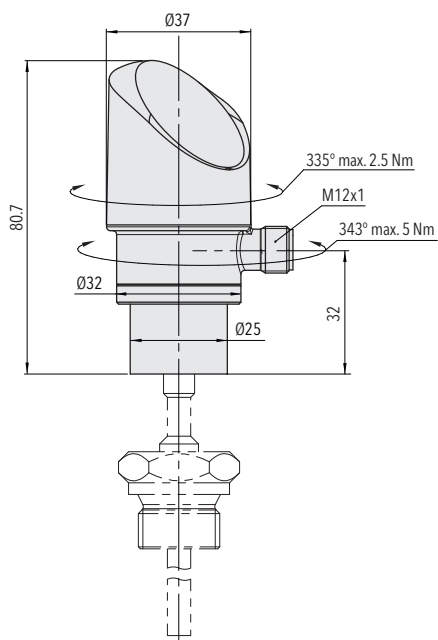
**Salida de conmutación**

Rango de ajuste de los puntos de conmutación	0 ... 100 % FS
Histéresis de conmutación	$\geq 1$ % FS
	Punto de conmutación > punto de reset
Resistencia de conmutación	$\leq 3 \Omega$
Función de salida	Histéresis, Ventana; Contacto de cierre (NO), contacto de apertura (NC)
Corriente de conmutación	$\leq 0.5$ A por salida de conmutación
Limitación de corriente	$\leq 2$ A por salida de conmutación
Tiempo de retardo	0 ... 99.99 s

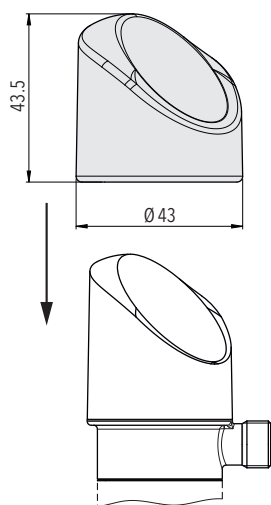
**Pantalla**

Pantalla	Pantalla de 4 dígitos y 7 segmentos que se puede apagar y girar 180° Decimale: 1
Indicador del estado de conmutación	2 LED, rojo
Operación	Con 3 teclas y según guía de menú VDMA 24574-1
Resolución de la pantalla	0.1 K
Rango de la pantalla	-3 ... 103 % FS
Parámetros de ajuste	Ver tabla Parámetros

## Dimensiones

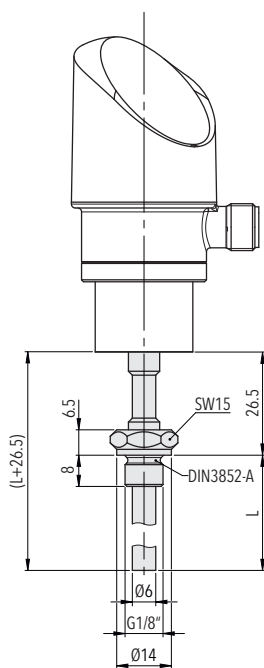


Caperuza de protección

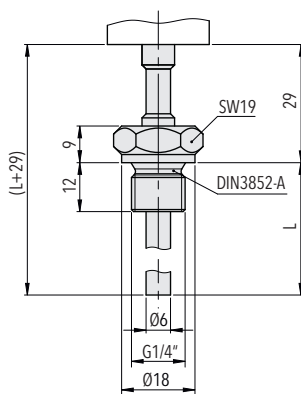


8180.XX.XXXX.35/32.XX.XX

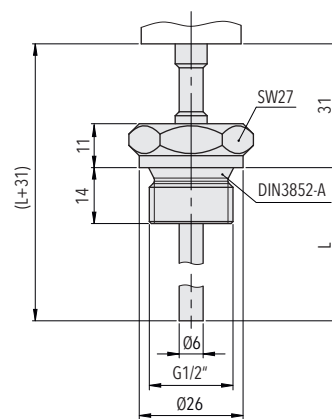
## Conexiones de proceso estándar



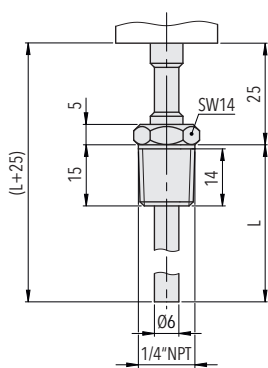
8180.XX.XX11/21/31/41/51.XX.XX.XX



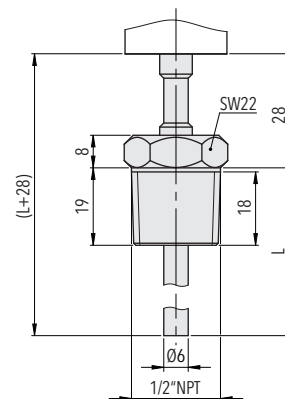
8180.XX.XX12/22/32/42/52.XX...



8180.XX.XX13/23/33/43/53.XX...

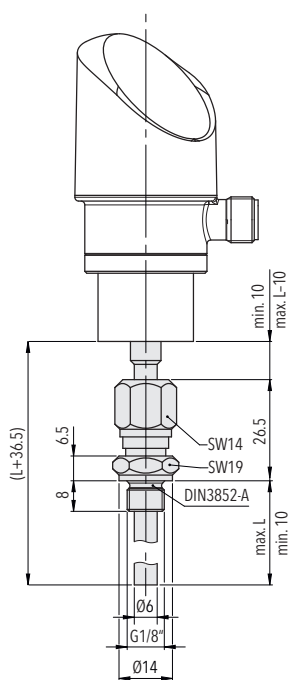


8180.XX.XX1B/2B/3B/4B/5B.XX...

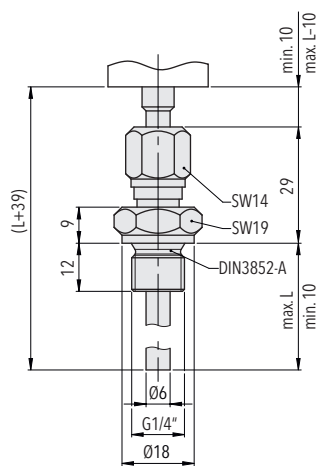


8180.XX.XX1C/2C/3C/4C/5C.XX...

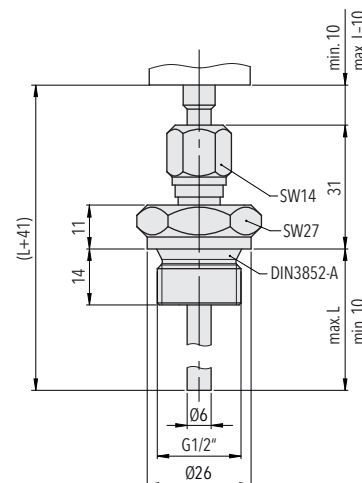
## Conexiones de proceso ajustables



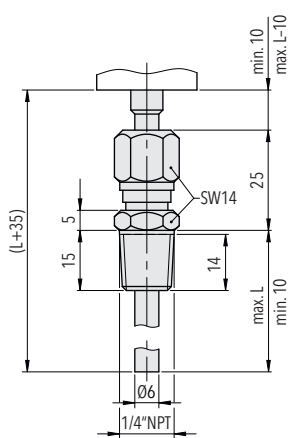
8180.XX.XX14/24/34/44/54.XX.XX.XX



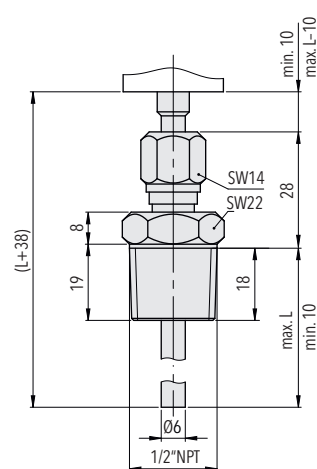
8180.XX.XX15/25/35/45/55.XX...



8180.XX.XX16/26/36/46/56.XX...

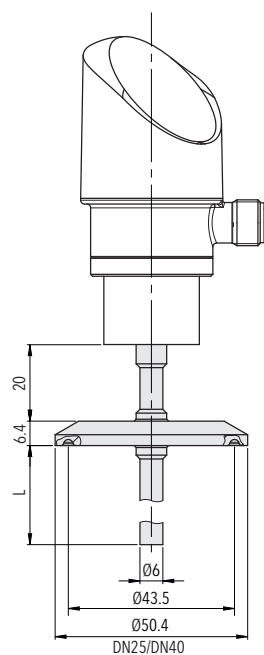


8180.XX.XX1D/2D/3D/4D/5D.XX...

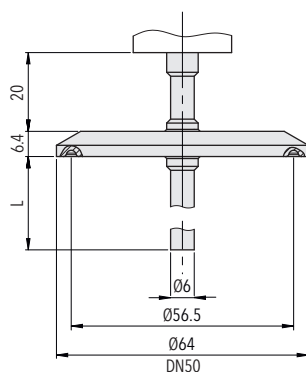


8180.XX.XX1E/2E/3E/4E/5E.XX...

## Conexiones de proceso Tri-Clamp

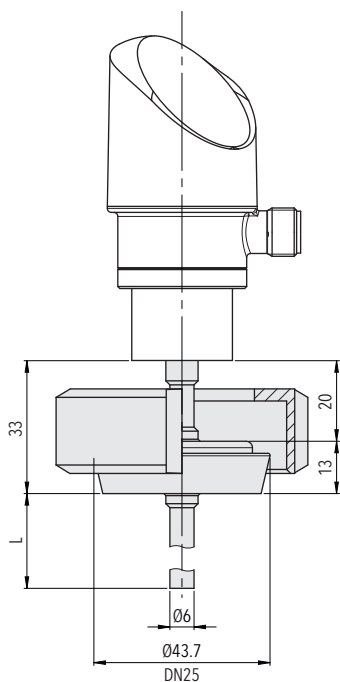


8180.XX.XX1G/2G/3G/4G/5G.XX...

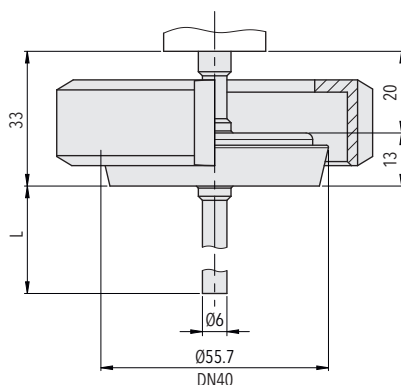


8180.XX.XX1J/2J/3J/4J/5J.XX...

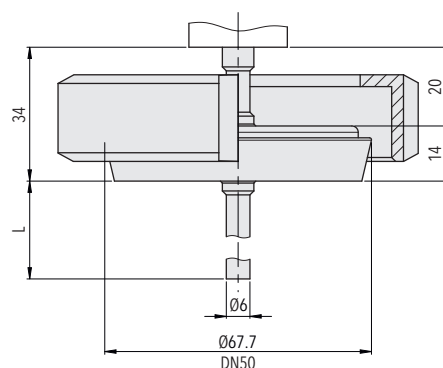
## Conexiones higiénicas



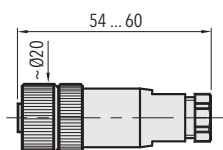
8180.XX.XX1L/2L/3L/4L/5L.XX...



8180.XX.XX1M/2M/3M/4M/5M.XX...

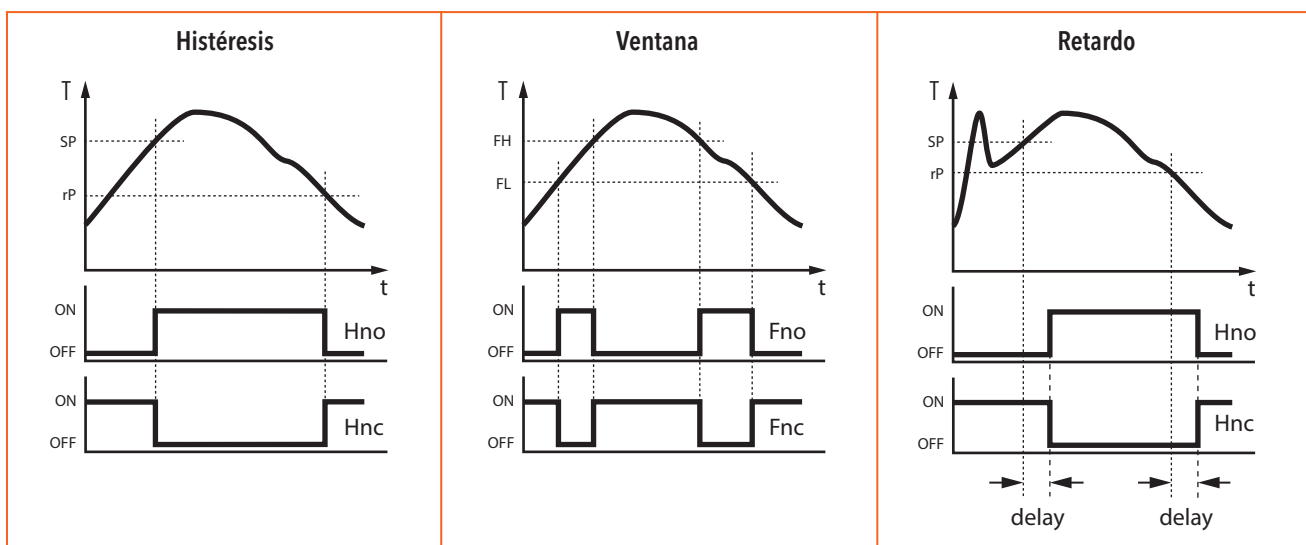


8180.XX.XX1N/2N/3N/4N/5N.XX...



8180.XX.XXXX.XX.XX.33

## Funciones salida de conmutación





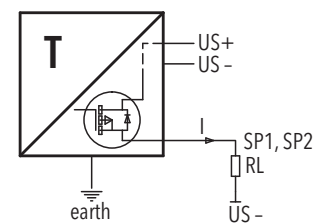
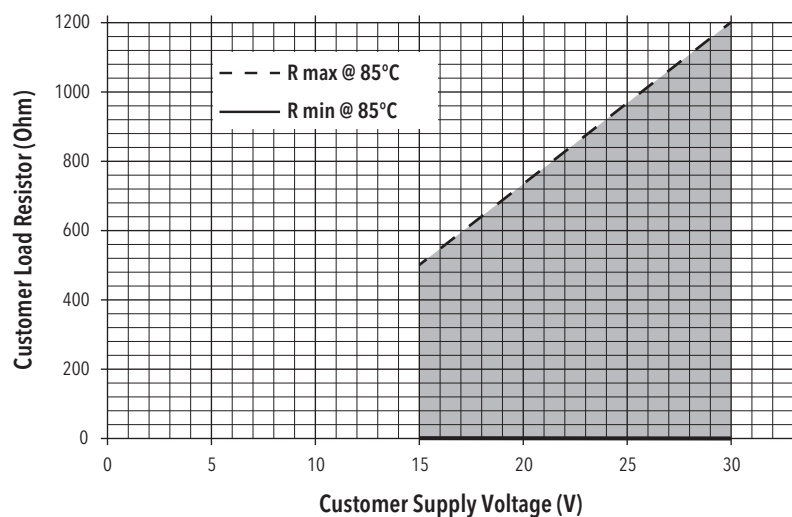
## Conexión eléctrica

		Tipo de protección / conexión eléctrica			
		IP65*)			
		M12x1			
		5-polos <b>35</b>		4-polos <b>32</b>	
Señal de salida		P1	P2	P3	P4
	PA	✓	✓	✓	
	PU	✓	✓	✓	
	PV	✓	✓	✓	
	PW	✓	✓	✓	
	PS				✓
Pin Configuración		P1	P2	P3	P4
		1 3 2 4 5  Apantallamiento ***)	1 3 5 4 2  Apantallamiento ***)	1 3 2 4  Apantallamiento ***)	1 3 - 4 2
<b>8180.xx.xxxx.xx.PA/PU/PV/PW/PS</b>					

\*) Válido exclusivamente con conector hembra debidamente montado

\*\*\*) Se recomienda el uso de un cable apantallado

4...20mA: min./max resistor vs. supply voltage @ Pmax = 100%



Conexión de cargas a la salida de conmutación

### Información ampliada

#### Documentos

Hoja de datos	<a href="http://www.trafag.com/H72352">www.trafag.com/H72352</a>
Manual de instrucciones	<a href="http://www.trafag.com/H73352">www.trafag.com/H73352</a>
Flyer	<a href="http://www.trafag.com/H70605">www.trafag.com/H70605</a>