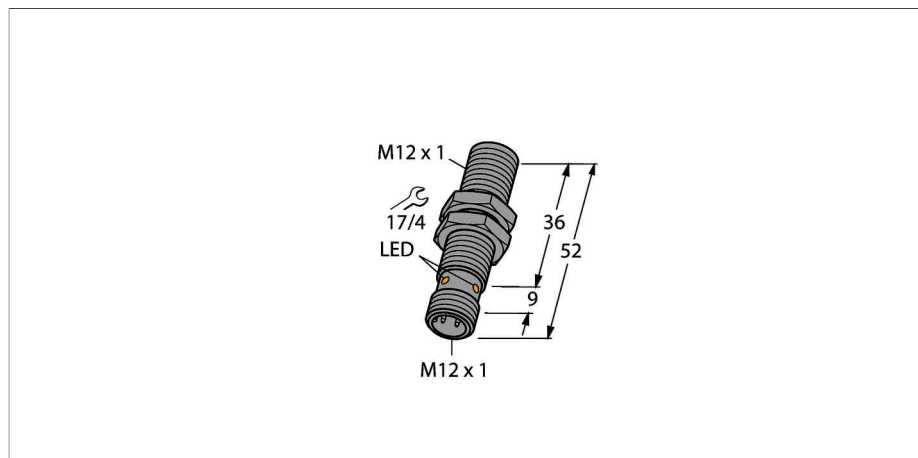


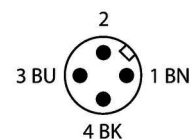
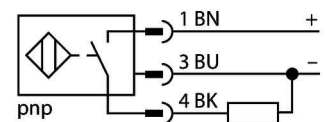
# BI4U-M12-AP6X-H1141

## sensor inductivo



- M12 x 1 tubo roscado
- Latón cromado
- factor 1 para todos los metales
- grado de protección IP68
- inmunidad al campo magnético
- alta distancia de conmutación
- posibilidad de montaje ahuecado
- 3 hilos DC, 10...30 VDC
- contacto de cierre, salida PNP
- conector, M12 x 1

### Esquema de conexiones

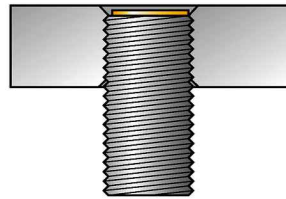
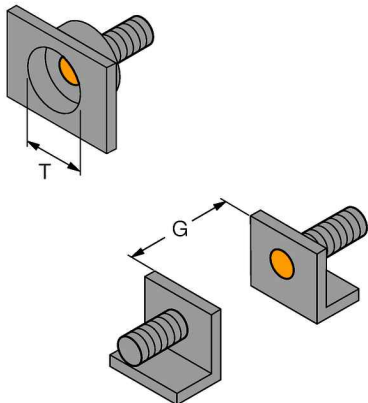


Los sensores inductivos detectan sin desgaste ni contacto los objetos metálicos. Los sensores *uproX*® ofrecen ventajas importantes gracias a su sistema patentado de multi-bobina. Sobresalen por su gran distancia de conmutación, máxima flexibilidad y confiabilidad operacional así como de su eficiente estandarización.

<b>Tipo</b>	BI4U-M12-AP6X-H1141
Nº de Ident.	1634804
Distancia de detección	4 mm
Condición para el montaje	Enrasado
Distancia de conmutación asegurada	$\leq (0,81 \times S_n)$ mm
Precisión de repetición	$\leq 2\%$ v. f.
Variación de temperatura	$\leq \pm 10\%$
	$\leq \pm 15\%, \leq -25^\circ\text{C} \vee \geq +70^\circ\text{C}$
Histéresis	3...15 %
Temperatura ambiente	-30...+85 °C
Tensión de servicio	10...30 VCC
Ondulación residual	$\leq 10\%$ $U_{ss}$
Corriente DC nominal	$\leq 200$ mA
Corriente sin carga	$\leq 20$ mA
Corriente residual	$\leq 0.1$ mA
Tensión de control de aislamiento	$\leq 0.5$ kV
Protección cortocircuito	sí / cíclica
Fallo de la tensión en	$\leq 1.8$ V
Protección ante corto-circuito/polaridad inversa	sí / completa
Salida eléctrica	3 hilos, Contacto NA, PNP
Clase de protección	☐
Frecuencia de conmutación	2 kHz
<b>Diseño</b>	Tubo roscado, M12 x 1
Medidas	52 mm
Material de la cubierta	Metal, CuZn, Cromado
Material de la cara activa	plástico, LCP
par de apriete máx. de la tuerca de la carcasa	10 Nm
Conexión eléctrica	Conector, M12 x 1

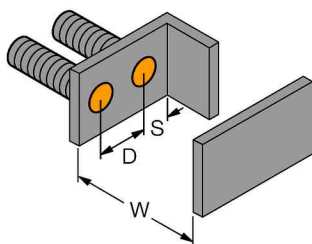
Resistencia a la vibración	55 Hz (1 mm)
Resistencia al choque	30 g (11 ms)
Grado de protección	IP68
MTTF	874 Años según SN 29500 (ed. 99) 40 °C
Indicación estado de conmutación	LED amarillo

## instrucciones de montaje / descripción

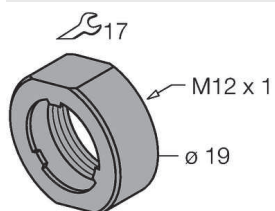


Distancia D	24 mm
Distancia W	3 x Sn
Distancia T	3 x B
Distancia S	1,5 x B
Distancia G	6 x Sn
Diámetro de la cara activa B	Ø 12 mm

El montaje rebajado es admisible con todos los interruptores de tubo roscado *uprox*\*+ de montaje enrasado. Se logra una operación segura cuando se ensambla a media vuelta de la rosca el sensor dentro del material.

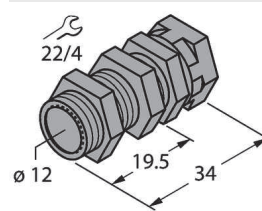


### PN-M12 6905309



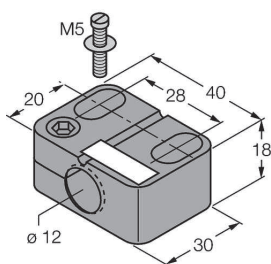
tuerca de protección contra golpes para dispositivos de tubo roscado M12x1; material: acero inoxidable A2 1.4305 (AISI 303)

### QM-12 6945101



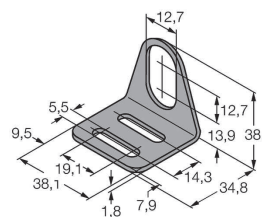
abrazadera de montaje rápido con tope, material: latón cromado rosca exterior M16 x 1. Nota: La distancia de conmutación del conmutador de proximidad puede reducirse por el uso de soportes de montaje rápido.

### BST-12B 6947212



abrazadera de fijación para dispositivos de tubo roscado, con tope; material: PA6

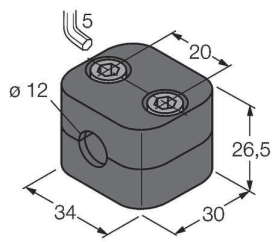
### MW-12 6945003



ángulo de fijación para dispositivos de tubo roscado; material: acero inoxidable A2 1.4301 AISI 304)

**BSS-12      6901321**

abrazadera de fijación para dispositivos de tubo liso y roscado; material: polipropileno



**Dibujo acotado**

**Tipo**

**N° de Ident.**

RKC4T-2/TEL

6625010

Cable de conexión, conector hembra M12, recto, 3 polos, longitud de cable: 2m, material de la funda: PVC, negro; homologación cULus; disponibles otras longitudes de cable y variantes, véase [www.turck.com](http://www.turck.com)

