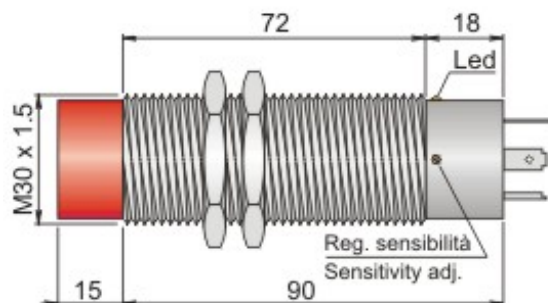




Código: CAP000041 - Descripción: SC30M-CE25 PNP NO+NC K



Dimensiones en mm

CARACTERISTICAS TECNICAS:

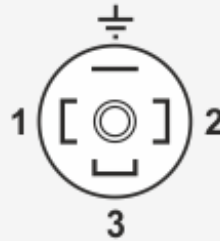
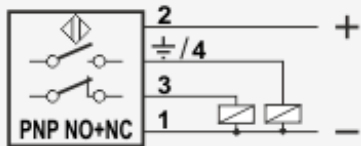
Tensión de funcionamiento:	10 ÷ 55 Vdc
Tipo de salida:	DC PNP
Función:	NO+NC
Tipo de intervención:	Inmediato
Distancia de conmutación (mm):	0 ÷ 25 (ajustable)
Histéresis (%Sn):	Función de la distancia de intervención
Frecuencia de conmutación:	10 Hz
Repetibilidad (%Sn):	< 1
Corriente de salida máxima:	300 mA
Absorción:	< = 10 mA @ 24Vdc
Caída de tensión:	< 1.8 V
Protección contra cortocircuito:	Presente
Led:	Presente
Blindaje:	Parcial
Características mecánicas:	M30x1.5
Material de la carcasa:	Latón niquelado
Tipo de conexión:	Connettore K
Límites de temperatura:	-20 ÷ +70 °C
Grado de protección:	IP 65
Peso:	240 g



Código: CAP000041 - Descripción: SC30M-CE25 PNP NO+NC K

CONEXIONES

CONEXIÓN CON CONECTOR K



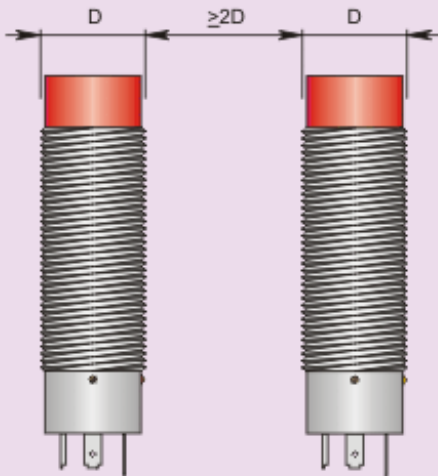
VISTA DEL CONECTOR MACHO

- 1 = Azul / -
- 2 = Marrón / +
- ⊕ / 4 = Negro / salida NO
- 3 = Blanco / salida NC

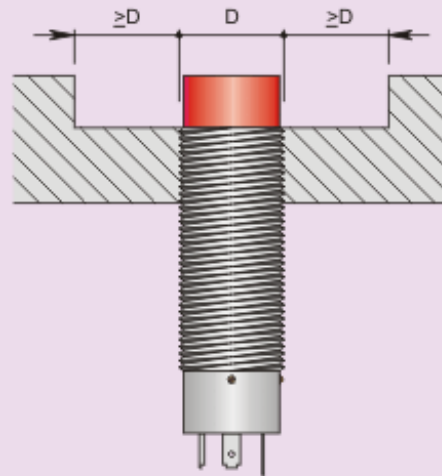
ISTRUCCIONES PARA LA INSTALACIÓN

NORME DA RISPETTARE PER UNA CORRETTA INSTALLAZIONE

PARZIALMENTE SCHERMATI



Montaggio affiancato



Montaggio sporgente