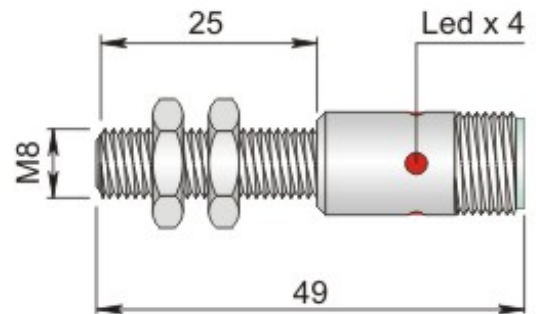




Código: I08000083 - Descripción: SI8-DC2 PNP NO H S



Dimensiones en mm

CARACTERISTICAS TECNICAS:

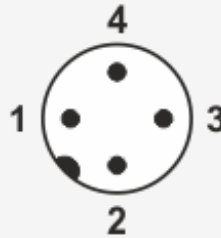
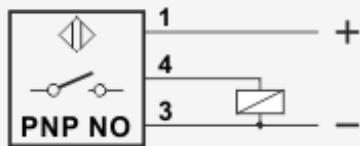
Alimentación:	Corriente directa
Tensión de funcionamiento:	6 ÷ 30 Vdc
Distancia de conmutación (mm):	2
Lógica de salida:	PNP
Función:	NO
Histéresis (%Sn):	< 10%
Frecuencia de conmutación:	2000 Hz
Repetibilidad (%Sn):	< = 3
Corriente de salida máxima:	200 mA
Absorción:	< 12 mA @ 24Vdc
Caída de tensión:	< 1.8 V
Protección contra cortocircuito:	Presente
Led:	Presente
Límites de temperatura:	-25 ÷ +70 °C
Grado de protección:	En función de conector
Material de la carcasa:	Acero inoxidable
Características mecánicas:	M8x1
Tipo de conexión:	Conector H
Peso:	40 g



Código: I08000083 - Descripción: SI8-DC2 PNP NO H S

CONEXIONES

CONEXIÓN CON CONECTOR H



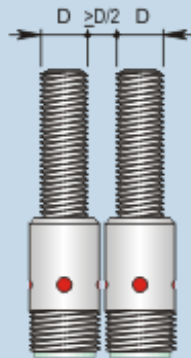
VISTA DEL CONECTOR MACHO

- 1 = Marrón / +
- 3 = Azul / -
- 4 = Negro / salida NO

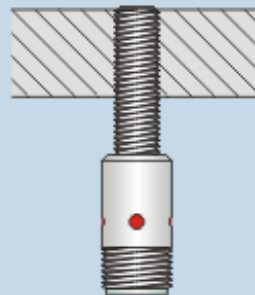
INSTRUCCIONES PARA LA INSTALACIÓN

NORME DA RISPETTARE PER UNA CORRETTA INSTALLAZIONE

TOTALMENTE SCHERMATI



Montaggio affiancato



Montaggio a filo