



Codice: FTQ000109 - Descrizione: FTQSP-CR



Dimensioni in mm

CARATTERISTICHE TECNICHE:

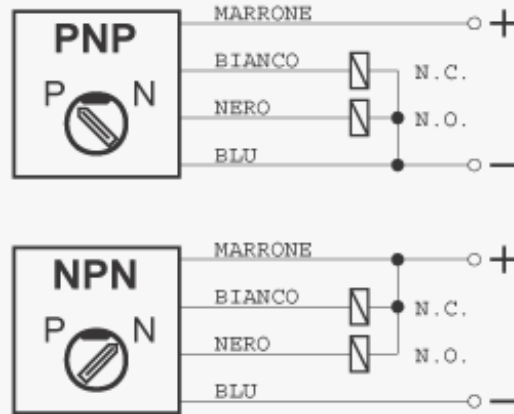
Alimentazione:	Corrente continua
Tensione di funzionamento:	10 ÷ 30 Vdc
Distanza di intervento (cm):	0 ÷ 800 (regolabile)
Tipo di uscita:	DC PNP/NPN
Funzione:	NO+NC
Tipo intervento:	Istantaneo
Tipo di luce emessa:	Infrarosso
Ritardo alla disponibilità:	< 100 mSec
Frequenza max. di lavoro:	400 Hz
Corrente max. di uscita:	200 mA
Assorbimento:	< 35 mA @ 24 Vdc
Caduta di tensione:	< 1.8 V
Protezione al corto circuito:	Presente
Interferenza luce esterna:	> 10000 Lux
Led visualizzatore:	Giallo = stato uscita
Limiti di temperatura:	-20 ÷ +60 °C
Grado di protezione:	IP 65
Materiale custodia:	ABS grigio
Caratteristiche meccaniche:	FTQ 50x50x18
Tipo di connessione:	Cavo 2 m
Tipo di cavo:	4x0.25 PVC
Peso:	120 g



Codice: FTQ000109 - Descrizione: FTQSP-CR

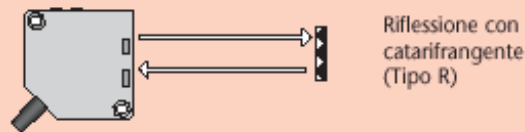
SCHEMA DI COLLEGAMENTO

CAVO 4 FILI - LOGICA NPN+PNP / NO+NC



ISTRUZIONI PER UNA CORRETTA INSTALLAZIONE

SISTEMI DI RILEVAMENTO



MODALITÀ DI PROGRAMMAZIONE E REGOLAZIONE

MODELLI FTQ (NPN/PNP)



- **LED GIALLO PER INDICAZIONE DI STATO** : Questo led si accende quando l'oggetto da rilevare interessa il raggio di azione della fotocellula indicando l'attivazione delle uscite.
- **TRIMMER PER LA REGOLAZIONE DELLA SENSIBILITÀ** : La fotocellula viene fornita con sensibilità massima con trimmer ruotato tutto in senso orario. Per diminuire ruotare in senso orario.
- **COMMUTATORE NPN/PNP**:
La fotocellula viene fornita con il commutatore sulla posizione PNP.
Per ottenere la funzione NPN :
Accendere la fotocellula e posizionare il commutatore su NPN, qualora già non lo fosse. Spegnerne la fotocellula. Spostare il commutatore su NPN. Accendere la fotocellula ed assicurarsi che le uscite siano configurate come NPN.
Per ottenere la funzione PNP :
Accendere la fotocellula e posizionare il commutatore su PNP, qualora già non lo fosse. Spegnerne la fotocellula. Spostare il commutatore su PNP. Accendere la fotocellula ed assicurarsi che le uscite siano configurate come PNP.

DIAGRAMMI DI RADIAZIONE DEI SENSORI FOTOELETTRICI FT18M - FT18 - FT18EL - FTQ

FTQ-CR / FTQ R-R

