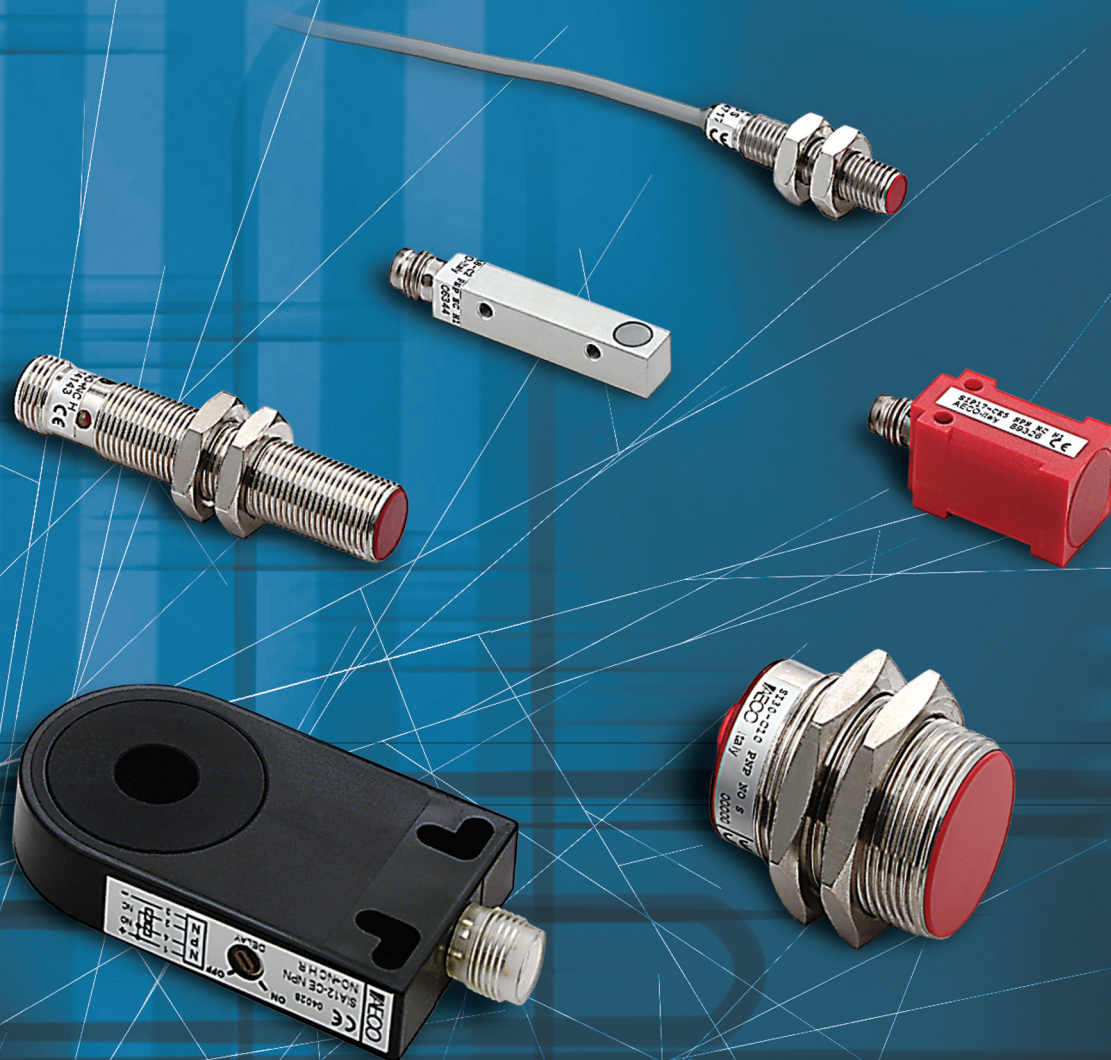


SENSORI INDUTTIVI INDUCTIVE SENSORS



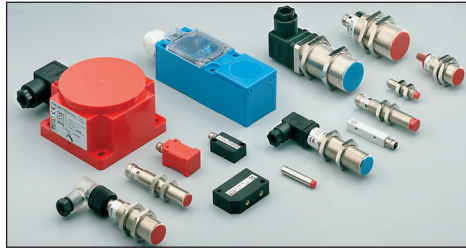
SENSORI INDUTTIVI
INDUCTIVE SENSORS

SENSORI INDUTTIVI SERIE SI

APPLICAZIONI

I sensori induttivi trovano largo impiego in ogni tipo di applicazione e nelle condizioni più gravose come in presenza di olio, polvere, liquidi in genere e vibrazioni che non condizionano la loro precisione ed il sicuro funzionamento.

I sensori AECO sono applicati su macchine utensili ed operatrici, macchine tessili, linee transfer, impianti di trasporto, macchine per il confezionamento, nell'industria automobilistica e per la soluzione di tutti i problemi connessi con l'automazione.



AZIONATORE NORMALIZZATO

Il suo impiego permette di comparare i valori della distanza di intervento (vedere tabella). Il metodo di misura è prescritto dalla norma europea EN60947-5-2. L'azionatore normalizzato ha dimensioni quadrate ed uno spessore di 1 mm. Il materiale di questo azionatore deve essere metallico (Fe360). Eventuali altri materiali comportano valori diversi della distanza di intervento nominale. La lunghezza dei lati dell'azionatore deve corrispondere al diametro del cerchio che delimita «la superficie attiva» del sensore. Un maggior dimensionamento dell'azionatore non porta ad un aumento del valore nominale della distanza di intervento; un sottodimensionamento dell'azionatore riduce invece la distanza d'intervento.

DISTANZA DI INTERVENTO NOMINALE S_n

La distanza nominale si definisce come quel valore di scatto dove non sono prese in considerazione variazioni dovute a cambiamenti di temperatura e tensione.

DISTANZA DI INTERVENTO REALE S_r

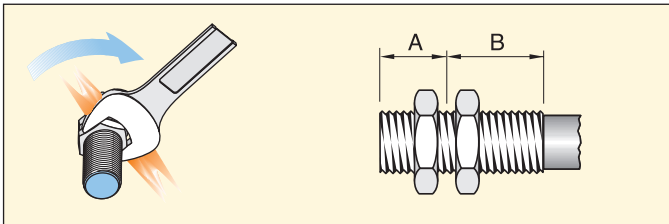
È la distanza misurata secondo le norme alla tensione e temperatura nominale: $0,9S_n \leq S_r \leq 1,1S_n$.

DISTANZA DI INTERVENTO UTILE S_u

È la distanza misurata secondo le norme ad una data tensione e temperatura entro i limiti ammessi: $0,9S_r \leq S_u \leq 1,1S_r$.

COPPIA DI SERRAGGIO

Durante l'installazione non superare, nel serraggio dei dadi, il valore di coppia riportato nella tabella in corrispondenza delle sezioni A e B del modello utilizzato.



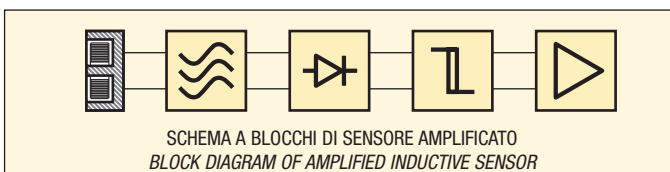
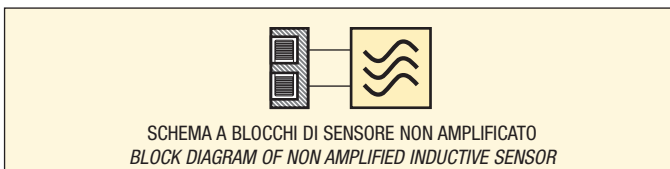
PRINCIPIO DI FUNZIONAMENTO DEL SENSORE INDUTTIVO

Applicando tensione al dispositivo si crea, attraverso la bobina dell'oscillatore, un campo induttivo alternato davanti alla superficie attiva dello stesso.

Quando un oggetto metallico (ferro, alluminio, rame, ottone ecc.) entra da qualunque direzione in questo campo, causa uno smorzamento dell'oscillatore fino ad invertire la soglia del trigger, inducendo un cambiamento di condizione dello stadio finale ed il conseguente comando di un carico esterno.

La distanza di intervento dipende dal tipo di metallo azionatore come descritto nei fattori di riduzione. Tutti i sensori sono protetti alle inversioni di polarità, a disturbi elettrici di origine induttiva e sono forniti nei modelli in corrente continua con protezione al corto circuito permanente del carico.

I principali vantaggi offerti dai sensori di prossimità rispetto ai normali fine corsa meccanici riguardano la durata praticamente illimitata, assenza di organi meccanici in movimento (rotelle, molle, ecc.) nessuna manutenzione e commutazioni senza rimbalzi che evitano eventuali comandi errati.



INDUCTIVE SENSORS SI SERIES

APPLICATIONS

Inductive sensors have wide uses in many applications, even in the most difficult working conditions for example in the presence of oils, powders, liquids and vibrations which do not have any effect on their secure functioning.

AECO sensors are mounted on machine tools, textile machines, transfer lines, transport systems, packaging equipment, in the automobile industry and in all applications where solutions for automation are required.

STANDARDIZED SENSING PLATE

Its use allows the comparison of the values of sensing distance (see table). The measuring method is defined by the European standard EN60947-5-2. The normalized plate is square and has a thickness of 1 mm, the material of this plate must be steel (Fe360). Other materials mean that different intervention distances are obtained. The length of the sides of the plate must correspond to the diameter of a circle that is the active surface of the sensor. A larger plate does not result in an increase in the nominal intervention distance, however a reduction in the plate reduces the intervention distance.

NOMINAL INTERVENTION DISTANCE S_n

The nominal distance is defined as the switching value where variations due to changes in temperature and voltage are taken into account.

REAL INTERVENTION DISTANCE S_r

This is the distance measured according to the EN standard at nominal temperature and voltage: $0,9S_n \leq S_r \leq 1,1S_n$.

INTERVENTION DISTANCE S_u

This is the distance measured according to the EN standard at a specified temperature and voltage between the allowed limits $0,9S_r \leq S_u \leq 1,1S_r$.

TIGHTENING TORQUES

To prevent mechanical damage to the proximity switch when installing, certain tightening torques on the mounting nuts should not be exceeded.

MODELLO MODELS	QUOTA A / DIM. A (mm)	COPPIA DI SERRAGGIO (N • m) / TIGHTENING TORQUE (N • m) max.	
		A	B
SI5	4	0.5	1.5
SI8	7	8	12
SI12	10	12	28
SI18	10	30	40
SI30	13	35	40

WORKING PRINCIPLE OF INDUCTIVE SENSOR

By applying a voltage to the oscillator coil an alternating inductive field is created in front of the active surface of the unit.

When a metallic object (steel, aluminium, copper, brass etc.) enters this field from any direction and the state of the oscillator is modified until the threshold of the trigger is inverted this induces a change in the final stage and the subsequent command of an external load. The intervention distance depends on the type of metal and as described earlier, in the reduction factors. All the sensors are protected against inversion of polarity and electrical disturbances of inductive sources and can be supplied with short circuit protection in the D.C. version. The main advantages offered by proximity sensors in relation to normal limit switches are mainly unlimited duration as they have no moving parts (wheels, springs etc.) lack of maintenance requirement and elimination of possible false contacts due to contact movement.

TABELLA COMPARATIVA: SENSORE - DISTANZA D'INTERVENTO - AZIONATORE TABLE OF COMPARISON: SENSOR - DISTANCE - PLATE					
DIAMETRO O FORMA	DISTANZA S_n SCHERMATI mm	DISTANZA S_n PARZIALMENTE SCHERMATI mm	DISTANZA S_n DOPPIA PORTATA SCHERMATI mm	DISTANZA S_n DOPPIA PORTATA PARZ. SCHERM. mm	AZIONATORE NORMALIZZATO Fe 360 LATO x SPESSORE mm
DIAMETER OR SIZE	DISTANCE S_n EMBEDDABLE mm	DISTANCE S_n NOT EMBEDDABLE mm	DOUBLE SWITCH DISTANCE S_n EMBEDDABLE mm	DOUBLE SWITCH DISTANCE S_n NOT EMBEDDABLE mm	SENSING PLATE Fe 360 SIDE x THICKNESS mm
4 - 5	0.8	-	-	-	5 x 1
6,5 - 8	1	2	2	3	8 x 1
12	2	4	4	8	12 x 1
14	3	5	-	-	14 x 1
18	5	8	8	16	18 x 1
30	10	15	15	20	30 x 1
SIP A8 - C8	2	-	-	-	8 x 1
SIP 10	2	-	-	-	8 x 1
SIP 12	2	4	-	-	12 x 1
SIP 17	-	5	-	-	12 x 1
SIP 25	5	-	-	-	18 x 1
SIP 40	15	20	-	-	45 x 1
SIQ 80	-	50	-	-	100 x 1

SENSORI INDUTTIVI SERIE SI

SENSORI IN ESECUZIONE N CONFORMI NORME NAMUR EN 60947-5-6

Sono sensori non amplificati in corrente continua a due fili che contengono il solo oscillatore e sono adatti a pilotare un circuito elettronico amplificatore a soglia. Necessitano di pochi elementi costruttivi e pertanto offrono la massima sicurezza di esercizio. Grazie alla bassa resistenza Ohmica di chiusura il sensore è insensibile alle dispersioni induttive o capacitive presenti sulla linea di collegamento con l'amplificatore di comando. Sono disponibili con omologazione ATEX. Possono essere forniti in abbinamento agli amplificatori mod. ALNC - ALN2 - ALTP.

SENSORI IN ESECUZIONE B PER CORRENTE CONTINUA (2 fili)

Sono sensori amplificati in corrente continua a due fili che oltre all'oscillatore hanno incorporato anche l'amplificatore di uscita con funzione N.O. oppure N.C. e possono pilotare un carico collegato in serie. In questa esecuzione però circola una corrente residua attraverso il carico anche nello stato di apertura, mentre nello stato di chiusura si verifica nel sensore una caduta di tensione. Occorre pertanto tenere presente queste limitazioni nella scelta dei relè o dei comandi elettronici da applicare all'uscita. Sono particolarmente adatti per ingressi di controllori programmabili.

SENSORI IN ESECUZIONE C PER CORRENTE CONTINUA (3 e 4 fili)

Sono sensori amplificati in corrente continua che oltre all'oscillatore hanno incorporato anche l'amplificatore di uscita. Vengono forniti a 3 fili con funzione N.O. oppure N.C. e a 4 fili con uscite antivalenti, nelle versioni NPN e PNP. In questa esecuzione tutti i modelli presentano come caratteristica standard la protezione contro il cortocircuito, sicurezza contro l'inversione di polarità e protezione ai picchi di tensione prodotti dal disinserimento di carichi induttivi. Possono essere forniti in abbinamento agli alimentatori mod. ALNC - ALTP. Sono compatibili con ingressi di controllori programmabili.

SENSORI IN ESECUZIONE A PER CORRENTE ALTERNATA (2 fili)

Sono sensori amplificati in corrente alternata a due fili che oltre all'oscillatore hanno incorporato anche un amplificatore di uscita a tiristore. Il carico, collegato in serie al sensore, viene attraversato dalla stessa corrente residua che lo alimenta. In particolare, è necessario prestare molta attenzione ai relè a basso consumo. Infatti bisogna accertarsi che:

- La corrente richiesta per la sicura eccitazione del relè sia UGUALE o SUPERIORE alla "corrente minima di uscita" richiesta dal sensore.
- La corrente richiesta per la sicura diseccitazione del relè sia SUPERIORE alla "corrente residua" del sensore.

Non rispettando questi accorgimenti si otterrà una commutazione incerta del relè. Inoltre è opportuno prestare attenzione ai collegamenti ad ingressi ad alta impedenza dei comandi elettronici, in quanto la corrente residua del sensore potrebbe essere sufficiente ad attivarli. Nello stato di chiusura si verifica invece nel sensore una caduta di tensione che deve essere considerata soprattutto nel caso di basse tensioni di alimentazione. Tutti i sensori in corrente alternata sono protetti da un apposito circuito contro le sovratensioni generate dalla rete di alimentazione. Sono compatibili con ingressi di controllori programmabili.

INDUCTIVE SENSORS SI SERIES

SENSOR VERSION N IN ACCORDANCE WITH NAMUR STANDARDS EN 60947-5-6

These are two-wire non amplified D.C. sensors which contain only the oscillator and are adapted to control an electronic amplified threshold circuit. Only a few components are needed, thus inevitably guaranteeing for this type of sensor the maximum operational safety and reliability. Thanks to its low-resistance termination this sensor is not susceptible to inductive or capacitive irradiations into the connecting lead with the amplifier. They can be supplied with ATEX approval. They can be supplied together with power supplies: ALNC - ALN2 - ALTP.

SENSOR VERSION B FOR DIRECT VOLTAGE (2 wires)

These are two-wire amplified sensors which contain an output amplifier with function N.O. or N.C. in addition to the oscillator and can pilot a load connected in series. However due to this system a residual current flows through the load even when in the open state. In addition a voltage drop occurs to the sensor when it is in the closed state. Attention must be paid to these restrictions when selecting the relays or electronic controls required for connections. They are adapted for inputs of programmable controllers.

SENSORS VERSION C FOR DIRECT VOLTAGE (3 and 4 wires)

These are amplified D.C. sensors which contain an output amplifier in addition to the oscillator. They are supplied as 3 wires with function N.O. or N.C. and as 4 wire with antiphase outputs in the types NPN and PNP as standard this version of sensor is protected against short circuit, absolutely protected against polarity and peaks created by the disconnection of inductive loads. These sensors can be supplied together with power supplies: ALNC - ALTP. They are adapted for inputs of programmable controllers.

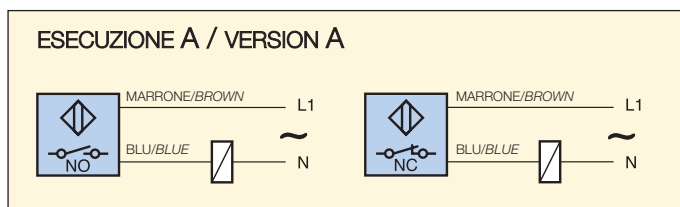
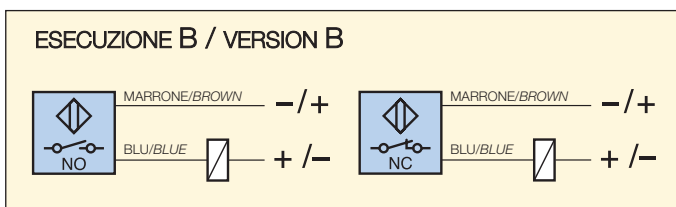
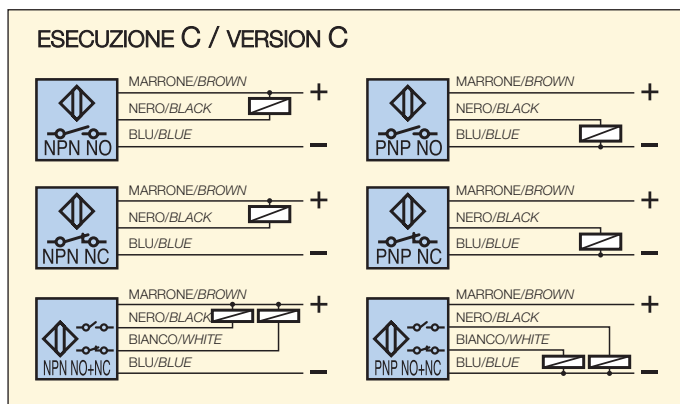
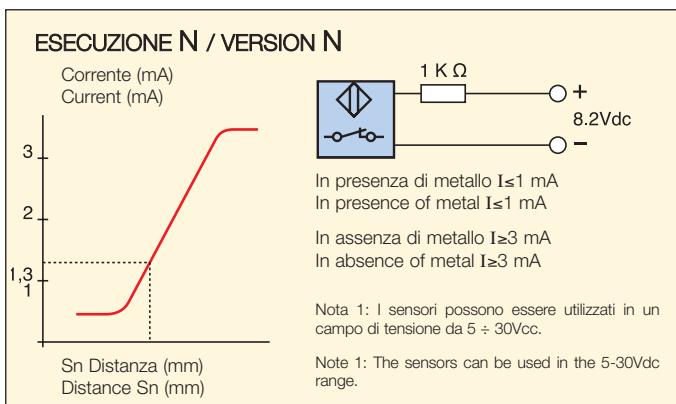
SENSORS VERSION A FOR ALTERNATING VOLTAGE (2 wires)

These are two-wire sensors which contain a thyristor output amplifier in addition to the oscillator. The load which is connected in series with the sensor is passed through by the same residual current that it is supplied by. It is particularly important to pay attention to the low consumption relay, in fact it is important to ensure that:

- The required current for the switching of the relay is EQUAL to or SUPERIOR to the minimum output current required by the sensor.
- The current required for the secure releasing of the relay is SUPERIOR to the residual current of the sensor.

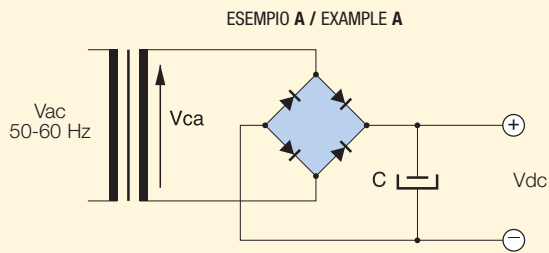
If these parameters are not respected there will be an uncertain switching of the relay. Furthermore attention must be given to high impedance input connections of electronic commands as the residual current in the sensor could be sufficient to cause activation. In the closed state a voltage drop can be found this should be taken into account especially when there is a low voltage supply. They are also protected against voltage transients coming from the power supply or generated by the load. They are compatible with P.L.C. units.

SCHEMI DI COLLEGAMENTO / WIRING DIAGRAMS



ALIMENTAZIONE DI SENSORI INDUTTIVI IN CORRENTE CONTINUA

SUGGESTIONS FOR SUPPLYING VOLTAGE TO INDUCTIVE SENSORS



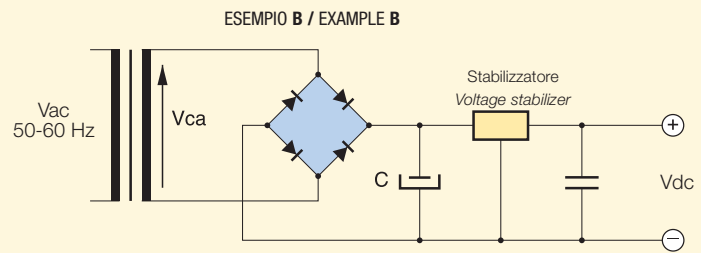
La tensione di alimentazione deve essere adeguata alle caratteristiche dei dispositivi usati. Usare sempre trasformatori con tensione di secondario Vca inferiore alla tensione continua desiderata Vcc.

La tensione Vca di secondario da utilizzare si ricava così:

$$Vca = (Vcc + 1) : 1,41$$

Inoltre la tensione continua Vcc di alimentazione dei dispositivi deve essere filtrata con una capacità C di almeno 470 µF per ogni 200 mA prelevati dall'alimentatore.

Se la tensione continua a disposizione è elevata utilizzare esclusivamente lo schema B con un adeguato stabilizzatore di tensione.



The supply voltage should be adjusted according to the characteristics of the sensor used. It is recommended to use a transformer with secondary voltage Vac lower than the direct voltage Vdc required.

The secondary voltage Vac is found as follows:

$$Vca = (Vdc + 1) : 1,41$$

The supply voltage Vdc of the sensor should be filtered with a capacity C at least 470 µF for each 200 mA used.

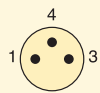
If the supply voltage Vdc is high it is recommended to follow the diagram B with a proper voltage stabilizer.

COLLEGAMENTI CON ATTACCO H1-H-K

Vista del connettore maschio

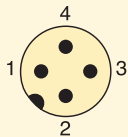
(Vedere connettori femmina pag. 116)

1 H1 (M8)



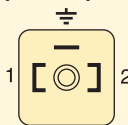
1 = Marrone / + /Brown / +
3 = Blu / - /Blue / -

2 H (M12)



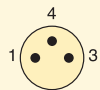
1 = Marrone / + /Brown / +
2 = Blu / - /Blue / -

3 K (Mod. 12)



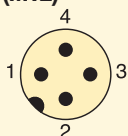
1 = Blu / - /Blue / -
2 = Marrone / + /Brown / +

4 H1 (M8)



1 = Marrone / + /Brown / +
3 = Blu / - /Blue / -
4 = Nero / uscita NPN-PNP / NO-NC
Black / output NPN-PNP / NO-NC

5 H (M12)



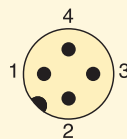
1 = Marrone / + /Brown / +
3 = Blu / - /Blue / -
4 = Nero / uscita NPN-PNP / NO-NC
Black / output NPN-PNP / NO-NC

CONNECTIONS WITH H1-H-K PLUG

View of male connector

(See female connectors page 116)

6 H (M12)



3 FILI / 3 WIRES

1 = Marrone / + /Brown / +

3 = Blu / - /Blue / -

4 = Nero / uscita NPN-PNP / NO/Black / output NPN-PNP / NO

2 = Nero / uscita NPN-PNP / NC /Black / output NPN-PNP / NC

4 FILI / 4 WIRES

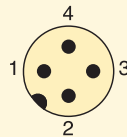
1 = Marrone / + /Brown / +

3 = Blu / - /Blue / -

4 = Nero / uscita NPN-PNP / NO/Black / output NPN-PNP / NO

2 = Bianco / uscita NPN-PNP / NC/White / output NPN-PNP / NC

7 H (M12)



3 / 4 = Funzione NO (nero - blu)*

Function NO (black - blue)*

1 / 2 = Funzione NC (bianco - marrone)*

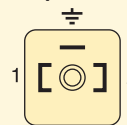
Function NC (white - brown)*

(Terminali non polarizzati / Non polarized)

* I colori dei fili sono riferiti ai soli connettori precablati.

* The wire colour are referred to the connector with cable only.

8 K (Mod. 11-12)

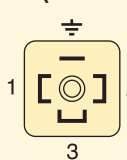


1 / 2 = Funzione NO / Function NO

1 / 2 = Funzione NC / Function NC

(Terminali non polarizzati / Non polarized)

9 K (Mod. 11-12)



3 FILI / 3 WIRES

1 = Blu / - /Blue / -

2 = Marrone / + /Brown / +

4 = Nero / uscita NPN-PNP / NO-NC / Black / output NPN-PNP / NO-NC

4 FILI / 4 WIRES

1 = Blu / - /Blue / -

2 = Marrone / + /Brown / +

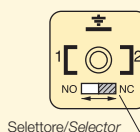
4 = Nero / uscita NPN-PNP / NO / Black / output NPN-PNP / NO

3 = Bianco / uscita NPN-PNP / NC / White / output NPN-PNP / NC

Nella versione a 3 fili l'attacco K viene fornito tripolare.

On the 3 wires version with plug K the connector K is supplied with 3 poles.

10 K (Mod. 12)



1 / 2 = Funzione / Function NO

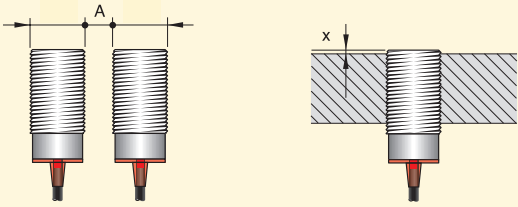
1 / 2 = Funzione / Function NC

(Terminali non polarizzati / Non polarized)

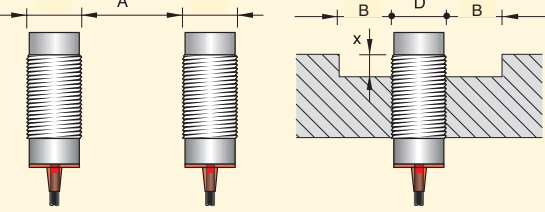
NORME PER INSTALLAZIONE

INSTRUCTIONS FOR INSTALLATION

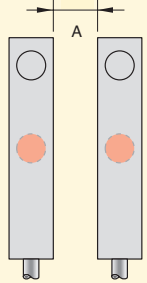
CILINDRICI TOTALMENTE SCHERMATI EMBEDDABLE CYLINDRICAL MODELS



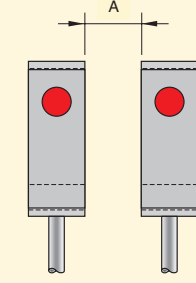
CILINDRICI PARZIALMENTE SCHERMATI NOT EMBEDDABLE CYLINDRICAL MODELS



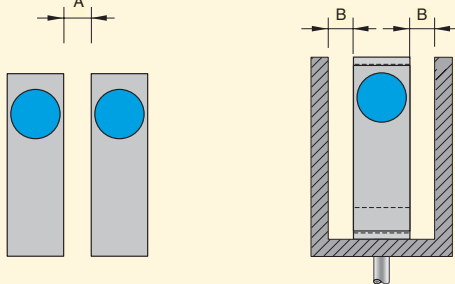
SIP8 - SIPC8



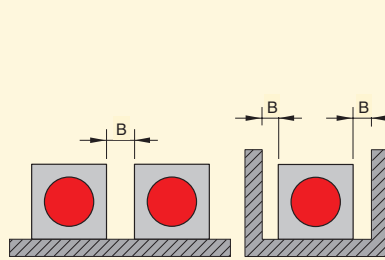
SIP10



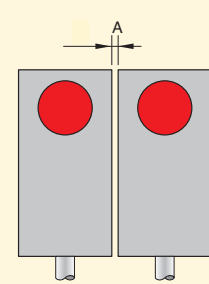
SIP12



SIP17



SIP25



▲ TOTALMENTE SCHERMATI
EMBEDDABLE (FLUSH MOUNTING)

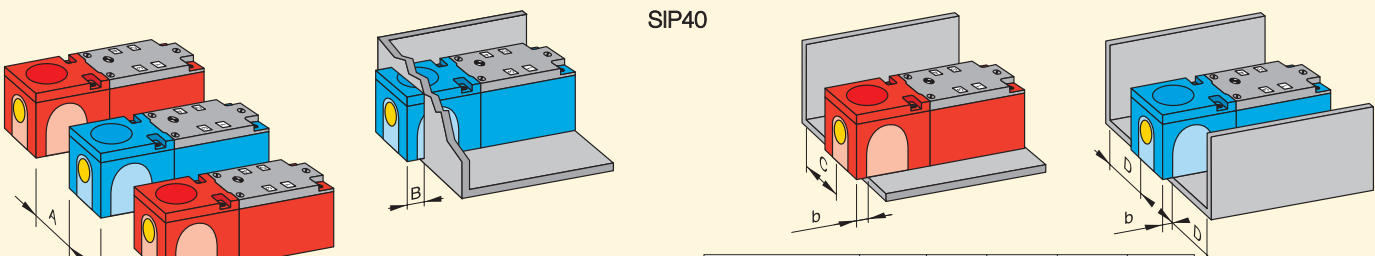
● PARZIALMENTE SCHERMATI
NOT EMBEDDABLE (NON FLUSH MOUNTING)

MODELLI MODELS	▲ A (mm)	● (A) mm	● (B) mm	▲ (X) mm	● (X) mm
SI 4	≥ 2	-	≥ 0	≥ 0	-
SI 5	≥ 2	-	≥ 0	≥ 0	-
SI 6.5*	≥ 4	≥ 12	≥ 6	≥ 0	-
SI 8	≥ 4	≥ 16	≥ 8	≥ 0	-
SI 8*	≥ 4	≥ 16	≥ 8	≥ 0	-
SI 12	≥ 6	≥ 24	≥ 12	≥ 0	≥ ∅
SI 12*	≥ 6	≥ 24	≥ 24	> 0	≥ 4
SI 14	≥ 6	≥ 22	≥ 14	≥ 0	-
SI 18	≥ 9	≥ 35	≥ 18	≥ 0	-
SI 18*	≥ 9	≥ 35	≥ 35	≥ 1.5	≥ 8
SI 30	≥ 15	≥ 60	≥ 30	≥ 0	-
SI 30*	≥ 30	≥ 90	≥ 60	≥ 4	≥ 10
SIPA 8	≥ 0	-	-	≥ 0	-
SIPC 8	≥ 0	-	-	≥ 0	-
SIP 10	≥ 10	-	≥ 0	-	-
SIP 12	≥ 6	≥ 12	-	-	-
SIP 17	-	≥ 20	≥ 6	-	-
SIP 25	≥ 5	-	≥ 0	-	-

A = Mutua interferenza - B = Influenza con parti metalliche
A = Mutual interference - B = Interference with metallic part

* = Modelli con portata maggiorata
* = Models with extended switching distance

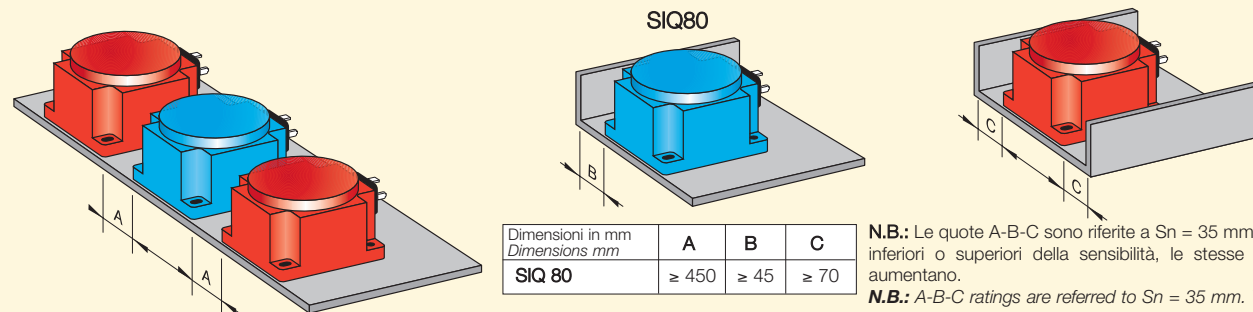
SIP40



Dimensioni in mm Dimensions mm	A	B	b	C	D
SIP 40 ▲	≥ 30	≥ 6	≥ 0	≥ 0	≥ 0
SIP 40 ●	≥ 50	≥ 40	≥ 15	≥ 10	≥ 15

• Gli esempi di installazione sono riferiti alla superficie attiva contrassegnata in giallo.
• The installation example makes reference to the areas marked yellow.

SIQ80



Dimensioni in mm Dimensions mm	A	B	C
SIQ 80	≥ 450	≥ 45	≥ 70

N.B.: Le quote A-B-C sono riferite a Sn = 35 mm. Per regolazioni inferiori o superiori della sensibilità, le stesse diminuiscono o aumentano.

N.B.: A-B-C ratings are referred to Sn = 35 mm. To adjust less or more sensitivity they either must be decreased or increased.

SENSORI INDUTTIVI NAMUR • NAMUR INDUCTIVE SENSORS



- CUSTODIA CILINDRICA Ø 6.5 - M8-M12-M14-M18-M30 2 FILI C.C. - ESECUZIONE-N
- CYLINDRICAL HOUSING Ø 6.5 - M8-M12-M14-M18-M30 2 WIRES D.C. - VERSION-N

▲ TOTALMENTE SCHERMATI
EMBEDDABLE (FLUSH MOUNTING)

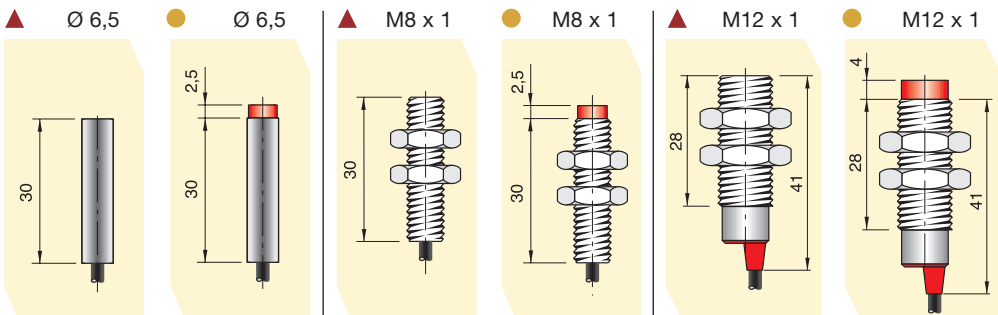
● PARZIALMENTE SCHERMATI
NOT EMBEDDABLE (NON FLUSH MOUNTING)

CARATTERISTICHE TECNICHE TECHNICAL CHARACTERISTICS

Dimensioni / Dimensions

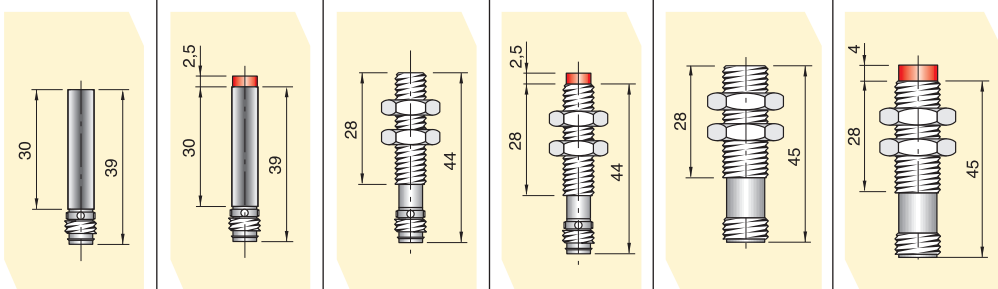
mm

MODELLI CON CAVO MODELS WITH CABLE



SI 6.5 - N1 I65000057	SI 6.5 - NE2 I65000061	SI 8 - N1 I08000101	SI 8 - NE2 I08000108	SI 12 - N2 I12000154	SI 12 - NE4 I12000161
---------------------------------	----------------------------------	-------------------------------	--------------------------------	--------------------------------	---------------------------------

MODELLI CON CONNETTORE MODELS WITH CONNECTOR



SI 6.5 - N1 H1 I65000058	SI 6.5 - NE2 H1 I65000062	SI 8 - N1 H1 I08000104	SI 8 - NE2 H1 I08000111	SI 12 - N2 H I12000156	SI 12 - NE4 H I12000162
------------------------------------	-------------------------------------	----------------------------------	-----------------------------------	----------------------------------	-----------------------------------



Distanza di intervento S_n Switching distance S_n	mm	1	2	1	2	2	4
Tensione continua (ond. residua $\leq 10\%$) Continuous voltage (residual ripple $\leq 10\%$)	V	8,2 ("5 ÷ 30" vedi nota 1 a pag. 7) 8,2 ("5 ÷ 30" see note 1 at page 7)					
Corrente assorbita a 8.2V Current absorption at 8.2V	mA	In presenza di metallo ≤ 1 mA - In assenza di metallo ≥ 3 mA In presence of metal ≤ 1 mA - In absence of metal ≥ 3 mA					
Frequenza di lavoro Switching frequency	Hz	2000		2000		2000	
Ripetibilità Repeatability	% S_n	≤ 3					
Limiti di temperatura Temperature limits	°C	-25 ÷ +70					
Grado di protezione IP rating	IP	67 (Con attacco H1 - H in funzione del connettore) 67 (With H1 - H depending on connector)					
Custodia Housing		Ottone nichelato Nickelled brass					
Cavo PVC blu Blue PVC cable	2 m	2 x 0.25 mm ²		2 x 0.25 mm ²		2 x 0.25 mm ²	
Attacco per connettore Connector plug		H1 (M8)		H1 (M8)		H (M12)	
Schemi di collegamento Wiring diagrams		Vedi pag. 7 / See page 7					
Collegamento con connettore Connection with connector		Vedi pag. 8 - fig. 1 / See page 8 - pict. 1			Vedi pag. 8 - fig. 2 / See page 8 - pict. 2		
Norme per installazione Instructions for installation		Vedi pag. 9 / See page 9					

I sensori induttivi Namur sono disponibili anche nella versione a sicurezza intrinseca con approvazione **ATEX** secondo la Direttiva 94/9/CE, categorie di apparecchio 1G, 2G e 3G.

The Namur inductive sensors can be supplied in to intrinsic safety version with **ATEX** approved in according to 94/9/EC Directive, equipment category 1G, 2G and 3G.

SENSORI INDUTTIVI NAMUR • NAMUR INDUCTIVE SENSORS



- CONFORMI ALLE NORME NAMUR EN 60947-5-6
- CONFORMING TO NAMUR STANDARDS EN 60947-5-6

M14 x 1		M18 x 1		M30 x 1.5	
SI 14 - N3 SIV000023	SI 14 - NE5 SIV000024	SI 18 - N5 I18000137	SI 18 - NE8 I18000143	SI 30 - N10 I30000122	SI 30 - NE15 I30000127
-	-	SI 18 - N5 H I18000138	SI 18 - NE8 H I18000144	SI 30 - N10 H I30000123	SI 30 - NE15 H I30000128
3	5	5	8	10	15
8,2 ("5 ÷ 30" vedi nota 1 a pag. 7) 8,2 ("5 ÷ 30" see note 1 at page 7)					
In presenza di metallo ≤ 1 mA - In assenza di metallo ≥ 3 mA In presence of metal ≤ 1 mA - In absence of metal ≥ 3 mA					
2000		1000		500	
≤ 3					
-25 ÷ +70					
67 (Con attacco H in funzione del connettore) 67 (With H depending on connector)					
Ottone nichelato Nickelled brass					
2 x 0.25 mm ²		2 x 0.50 mm ²		2 x 0.50 mm ²	
Non previsto Not foreseen		H (M12)		H (M12)	
Vedi pag. 7 / See page 7					
Vedi pag. 8 - fig. 2 / See page 8 - pict. 2					
Vedi pag. 9 / See page 9					

La documentazione dettagliata dei sensori NAMUR nella versione a sicurezza intrinseca con approvazione **ATEX**, può essere visionata nel nostro sito www.aecosensors.com

You can view technical info detail on our (intrinsically safe) **ATEX** approved NAMUR sensors in our website www.aecosensors.com

SENSORI INDUTTIVI NAMUR • NAMUR INDUCTIVE SENSORS



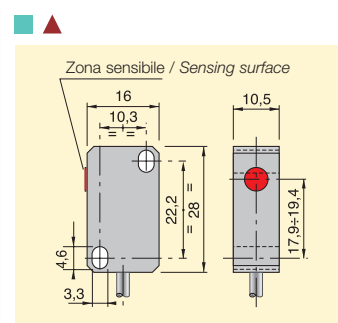
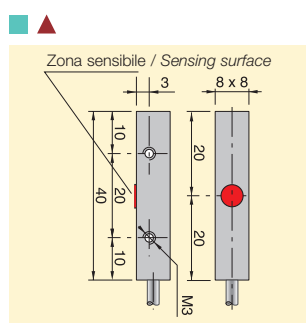
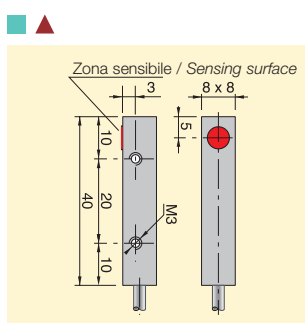
- CUSTODIA RETTANGOLARE SIPA8 - SIPC8 - SIP10 - SIP12 - SIP17 - SIP40 - SIQ80 2 FILI C.C. - ESECUZIONE-N
- RECTANGULAR HOUSING SIPA8 - SIPC8 - SIP10 - SIP12 - SIP17 - SIP40 - SIQ80 2 WIRES D.C. - VERSION-N

- PORTATA STANDARD
STANDARD SWITCHING DISTANCE
- ▲ TOTALMENTE SCHERMATI
EMBEDDABLE (FLUSH MOUNTING)
- PARZIALMENTE SCHERMATI
NOT EMBEDDABLE (NON FLUSH MOUNTING)

CARATTERISTICHE TECNICHE TECHNICAL CHARACTERISTICS

Dimensioni / Dimensions

mm

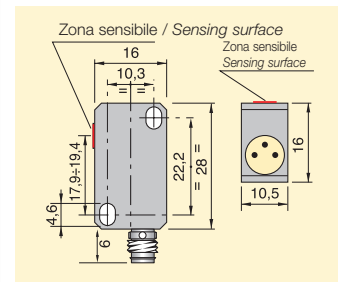
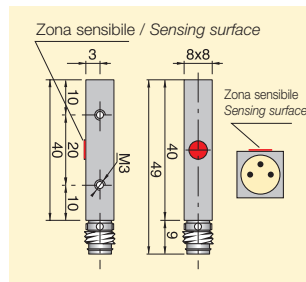
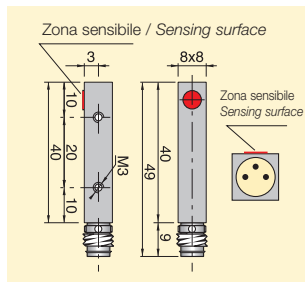


MODELLI CON CAVO MODELS WITH CABLE

SIP A8 - N1.5
SIP000125

SIP C8 - N1.5
SIP000129

SIP 10 - N2
SIP000141



MODELLI CON CONNETTORE MODELS WITH CONNECTOR

SIP A8 - N1.5 H1
SIP000126

SIP C8 - N1.5 H1
SIP000130

SIP 10 - N2 H1
SIP000142

Distanza di intervento S_n Switching distance S_n	mm	1.5	1.5	2
Tensione continua (ond. residua $\leq 10\%$) Continuous voltage (residual ripple $\leq 10\%$)	V	8,2 ("5 ÷ 30" vedi nota 1 a pag. 7) 8,2 ("5 ÷ 30" see note 1 at page 7)		
Corrente assorbita a 8.2V Current absorption at 8.2V	mA	In presenza di metallo ≤ 1 mA - In assenza di metallo ≥ 3 mA In presence of metal ≤ 1 mA - In absence of metal ≥ 3 mA		
Frequenza di lavoro Switching frequency	Hz	2000	2000	1000
Ripetibilità Repeatability	% S_n	≤ 3		
Limiti di temperatura Temperature limits	°C	-25 ÷ +70		
Grado di protezione IP rating	IP	67		
Custodia Housing		Alluminio anodizzato Anodized aluminium		Plastica Plastic
Cavo PVC blu Blue PVC cable	2 m	2 x 0.25 mm ²	2 x 0.25 mm ²	2 x 0.25 mm ²
Attacco per connettore Connector plug		H1 (M8)	H1 (M8)	H1 (M8)
Schemi di collegamento Wiring diagrams		Vedi pag. 7 / See page 7		
Collegamento con connettore Connection with connector		Vedi pag. 8 - fig. 1 / See page 8 - pict. 1		
Norme per installazione Instructions for installation		Vedi pag. 9 / See page 9		

I sensori induttivi Namur sono disponibili anche nella versione a sicurezza intrinseca con approvazione ATEX secondo la Direttiva 94/9/CE, categorie di apparecchio 1G, 2G e 3G.

The Namur inductive sensors can be supplied in to intrinsic safety version with ATEX approved in according to 94/9/EC Directive, equipment category 1G, 2G and 3G.

SENSORI INDUTTIVI NAMUR • NAMUR INDUCTIVE SENSORS



- CONFORMI ALLE NORME NAMUR EN 60947-5-6
- CONFORMING TO NAMUR STANDARDS EN 60947-5-6

SIP 12 - N2 SIP000133	SIP 12 - NE4 SIP000137	SIP 17 - NE5 SIP000121	SIQ 80 - NE50 SIP000155		
SIP 12 - N2 H1 SIP000134	SIP 12 - NE4 H1 SIP000138	SIP 17 - NE5 H1 SIP000122	SIQ 80 - NE50 K SIP000156		
2	4	5	15	20	10 ÷ 60 (Regolabile / Adjustable)
8,2 ("5 ÷ 30" vedi nota 1 a pag. 7) 8,2 ("5 ÷ 30" see note 1 at page 7)					
In presenza di metallo ≤ 1 mA - In assenza di metallo ≥ 3 mA In presence of metal ≤ 1 mA - In absence of metal ≥ 3 mA					
2000	2000	500	100		
≤ 3					
-25 ÷ +70					
67			65 (67 con cavo / with cable)		
Plastica Plastic					
2 x 0.25 mm ²	2 x 0.25 mm ²	Morsettiera (Cavo a richiesta) Terminal block (On request cable)		2 x 0.50 mm ²	
H1 (M8)	H1 (M8)	K (Mod.12)		K (Mod.12)	
Vedi pag. 7 / See page 7					
Vedi pag. 8 - fig. 1 / See page 8 - pict. 1			Vedi pag. 8 - fig. 3 / See page 8 - pict. 3		
Vedi pag. 9 / See page 9					

La documentazione dettagliata dei sensori NAMUR nella versione a sicurezza intrinseca con approvazione **ATEX**, può essere visionata nel nostro sito www.aecosensors.com

You can view technical info detail on our (intrinsically safe) **ATEX** approved NAMUR sensors in our website www.aecosensors.com

SENSORI INDUTTIVI Ø 4mm • INDUCTIVE SENSORS Ø 4mm



- CUSTODIA CILINDRICA - 3 FILI IN C.C. - ESECUZIONE-C
- CYLINDRICAL HOUSING - 3 WIRES D.C. - VERSION-C

■ PORTATA STANDARD
STANDARD SWITCHING DISTANCE

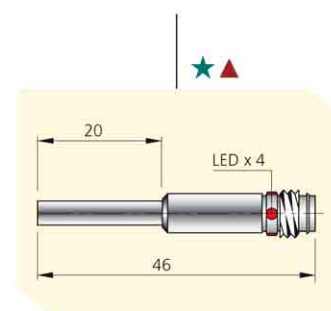
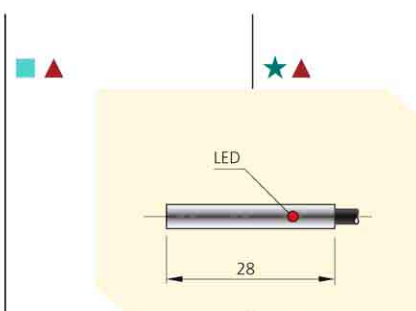
★ PORTATA MAGGIORATA
EXTENDED SWITCHING DISTANCE

▲ TOTALMENTE SCHERMATI
EMBEDDABLE (FLUSH MOUNTING)

CARATTERISTICHE TECNICHE TECHNICAL CHARACTERISTICS

Dimensioni / Dimensions

mm



**AMPLIFICATI
3 FILI C.C.**

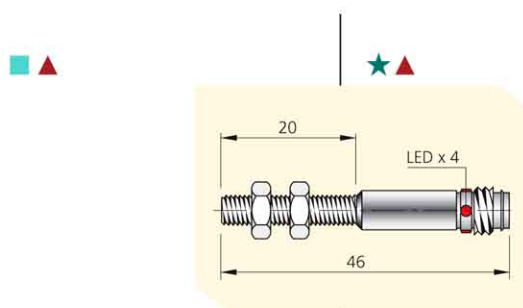
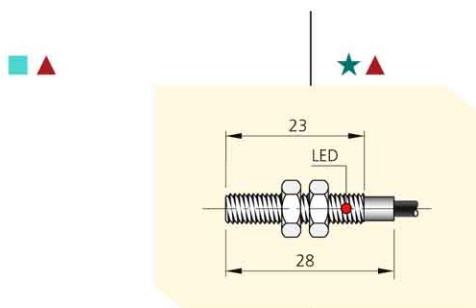
**AMPLIFIED
3 WIRES D.C.**

			Standard		Extended	
			Standard	Extended	Standard	Extended
AMPLIFICATI 3 FILI C.C. AMPLIFIED 3 WIRES D.C.	NPN	NO	SI4 - C0.8 NPN NO I45000003	SI4 - DC1.5 NPN NO I45000069	SI4 - C0.8 NPN NO H1 I45000004	SI4 - DC1.5 NPN NO H1 I45000070
		NC	SI4 - C0.8 NPN NC I45000001	SI4 - DC1.5 NPN NC I45000067	SI4 - C0.8 NPN NC H1 I45000002	SI4 - DC1.5 NPN NC H1 I45000068
	PNP	NO	SI4 - C0.8 PNP NO I45000007	SI4 - DC1.5 PNP NO I45000073	SI4 - C0.8 PNP NO H1 I45000008	SI4 - DC1.5 PNP NO H1 I45000074
		NC	SI4 - C0.8 PNP NC I45000005	SI4 - DC1.5 PNP NC I45000071	SI4 - C0.8 PNP NC H1 I45000006	SI4 - DC1.5 PNP NC H1 I45000072
Distanza di intervento Sn Switching distance Sn	mm		0.8	1.5	0.8	1.5
Tensione continua (ond. residua ≤ 10%) Continuous voltage (residual ripple ≤ 10%)	V		6 ÷ 30			
Isteresi Hysteresis	% Sn		< 10			
Frequenza max di lavoro Switching frequency	Hz		2000			
Ripetibilità Repeatability	% Sn		≤ 3			
Corrente max di uscita Max output current	mA		150			
Assorbimento a 24Vcc Absorption at 24Vdc	mA		< 10			
Caduta di tensione (uscita attivata) Voltage drop (sensor ON)	V		< 1,4			
Protezione al corto circuito Short circuit protection			Presente Incorporated			
Led visualizzatore Led			Presente Incorporated			
Limiti di temperatura Temperature limits	° C		- 25 ÷ + 70			
Grado di protezione IP rating	IP		67		In funzione del connettore Depending on connector	
Custodia Housing			Acciaio inox Stainless steel			
Cavo SALGUM SALGUM Cable	2m		3 x 0.14 mm ²			
Attacco per connettore Connector plug			H1 (M8)			
Schemi di collegamento Wiring diagrams			Vedi pag. 7 / See page 7			
Collegamento con connettore Connection with connector			-		Vedi pag. 8 - fig. 4 / See page 8 - pict. 4	
Norme per installazione Instructions for installation			Vedi pag. 9 / See page 9			

SENSORI INDUTTIVI M5 x 0,5 • *INDUCTIVE SENSORS M5 x 0,5*



- CUSTODIA CILINDRICA - 3 FILI IN C.C. - ESECUZIONE-C
- *CYLINDRICAL HOUSING - 3 WIRES D.C. - VERSION-C*



SI5 - CO.8 NPN NO I45000011	SI5 - DC1.5 NPN NO I45000077	SI5 - CO.8 NPN NO H1 I45000012	SI5 - DC1.5 NPN NO H1 I45000078
SI5 - CO.8 NPN NC I45000009	SI5 - DC1.5 NPN NC I45000075	SI5 - CO.8 NPN NC H1 I45000010	SI5 - DC1.5 NPN NC H1 I45000076
SI5 - CO.8 PNP NO I45000015	SI5 - DC1.5 PNP NO I45000081	SI5 - CO.8 PNP NO H1 I45000016	SI5 - DC1.5 PNP NO H1 I45000082
SI5 - CO.8 PNP NC I45000013	SI5 - DC1.5 PNP NC I45000079	SI5 - CO.8 PNP NC H1 I45000014	SI5 - DC1.5 PNP NC H1 I45000080
0.8	1.5	0.8	1.5

6 ÷ 30

< 10

2000

≤ 3

150

< 10

< 1,4

Presente
Incorporated

Presente
Incorporated

- 25 ÷ + 70

67

In funzione del connettore
Depending on connector

Acciaio inox
Stainless steel

3 x 0.14 mm²

H1 (M8)

Vedi pag. 7 / *See page 7*

Vedi pag. 8 - fig. 4 / *See page 8 - pict. 4*

Vedi pag. 9 / *See page 9*

SENSORI INDUTTIVI Ø 6,5mm • INDUCTIVE SENSORS Ø 6,5mm



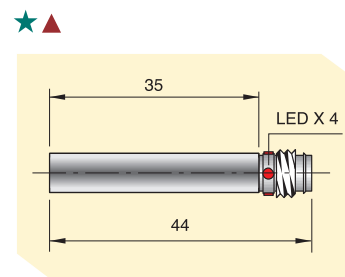
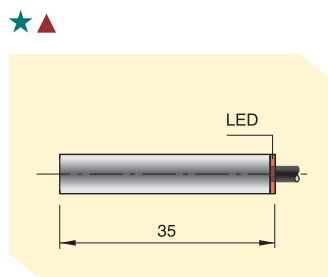
- CUSTODIA CILINDRICA CORTA SERIE S - 3 FILI IN C.C. - ESECUZIONE-C
- CYLINDRICAL SHORT HOUSING S SERIES - 3 WIRES D.C. - VERSION-C

- ★ PORTATA MAGGIORATA
EXTENDED SWITCHING DISTANCE
- ▲ TOTALMENTE SCHERMATI
EMBEDDABLE (FLUSH MOUNTING)
- PARZIALMENTE SCHERMATI
NOT EMBEDDABLE (NON FLUSH MOUNTING)

CARATTERISTICHE TECNICHE TECHNICAL CHARACTERISTICS

Dimensioni / Dimensions

mm



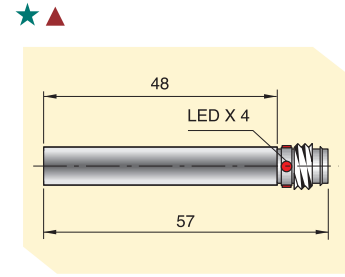
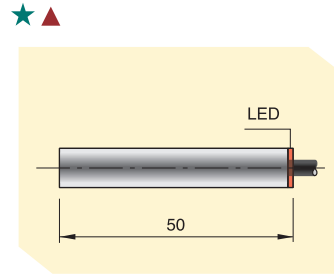
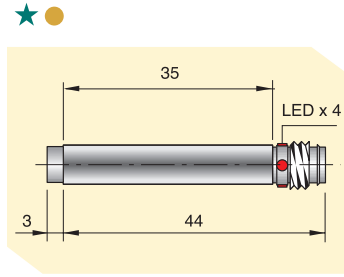
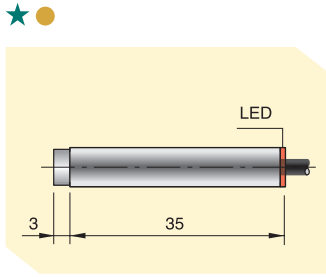
AMPLIFICATI 3 FILI C.C. AMPLIFIED 3 WIRES D.C.	NPN	NO	SI6.5 - DC 2 NPN NO S I65000040	SI6.5 - DC 2 NPN NO H1 S I65000039
		NC	SI6.5 - DC 2 NPN NC S I65000036	SI6.5 - DC 2 NPN NC H1 S I65000035
	PNP	NO	SI6.5 - DC 2 PNP NO S I65000048	SI6.5 - DC 2 PNP NO H1 S I65000047
		NC	SI6.5 - DC 2 PNP NC S I65000044	SI6.5 - DC 2 PNP NC H1 S I65000043
Distanza di intervento Sn Switching distance Sn	mm	2	2	
Tensione continua (ond. residua ≤ 10%) Continuous voltage (residual ripple ≤ 10%)	V		6 ÷ 30	
Isteresi Hysteresis	% Sn		< 10	
Frequenza max di lavoro Switching frequency	Hz		2000	
Ripetibilità Repeatability	% Sn		≤ 3	
Corrente max di uscita Max output current	mA		200	
Assorbimento a 24Vcc Absorption at 24Vdc	mA		< 12	
Caduta di tensione (uscita attivata) Voltage drop (sensor ON)	V		< 1.8	
Protezione al corto circuito Short circuit protection			Presente Incorporated	
Led visualizzatore Led			Presente Incorporated	
Limiti di temperatura Temperature limits	° C		- 25 ÷ + 70	
Grado di protezione IP rating	IP	67		In funzione del connettore Depending on connector
Custodia Housing			Acciaio inox Stainless steel	
Cavo PVC PVC Cable	2m	3 x 0.14 mm ²		
Attacco per connettore Connector plug				H1 (M8)
Schemi di collegamento Wiring diagrams			Vedi pag. 7 / See page 7	
Collegamento con connettore Connection with connector		-		Vedi pag. 8 - fig. 4 / See page 8 - pict. 4
Norme per installazione Instructions for installation			Vedi pag. 9 / See page 9	

SENSORI INDUTTIVI Ø 6,5mm • INDUCTIVE SENSORS Ø 6,5mm



- CUSTODIA CILINDRICA CORTA SERIE S - 3 FILI IN C.C. - ESECUZIONE-C
- CYLINDRICAL SHORT HOUSING S SERIES - 3 WIRES D.C. - VERSION-C

- CUSTODIA CILINDRICA LUNGA - 3 FILI IN C.C. - ESECUZIONE-C
- CYLINDRICAL LONG HOUSING - 3 WIRES D.C. - VERSION-C



SI6.5 - DCE3 NPN NO S
I65000052

SI6.5 - DCE3 NPN NO H1 S
I65000051

SI6.5 - DC2 NPN NO
I65000037

SI6.5 - DC2 NPN NO H1
I65000038

SI6.5 - DCE3 NPN NC S
I65000050

SI6.5 - DCE3 NPN NC H1 S
I65000049

SI6.5 - DC2 NPN NC
I65000033

SI6.5 - DC2 NPN NC H1
I65000034

SI6.5 - DCE3 PNP NO S
I65000056

SI6.5 - DCE3 PNP NO H1 S
I65000055

SI6.5 - DC2 PNP NO
I65000045

SI6.5 - DC2 PNP NO H1
I65000046

SI6.5 - DCE3 PNP NC S
I65000054

SI6.5 - DCE3 PNP NC H1 S
I65000053

SI6.5 - DC2 PNP NC
I65000041

SI6.5 - DC2 PNP NC H1
I65000042

3

3

2

2

6 ÷ 30

< 10

2000

≤ 3

200

< 12

< 1.8

Presente
Incorporated

Presente
Incorporated

- 25 ÷ + 70

67

In funzione del connettore
Depending on connector

67

In funzione del connettore
Depending on connector

Acciaio inox
Stainless steel

3 x 0.14 mm²

3 x 0.14 mm²

H1 (M8)

H1 (M8)

Vedi pag. 7 / See page 7

Vedi pag. 8 - fig. 4 / See page 8 - pict. 4

Vedi pag. 8 - fig. 4 / See page 8 - pict. 4

Vedi pag. 9 / See page 9

SENSORI INDUTTIVI M8 x 1 • INDUCTIVE SENSORS M8 x 1



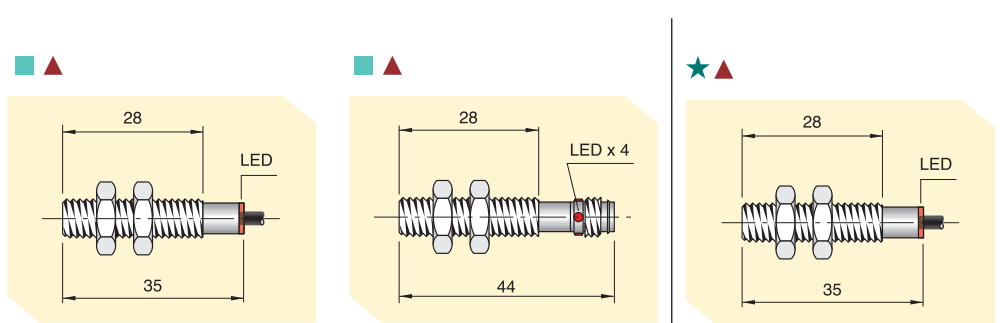
- CUSTODIA CILINDRICA CORTA SERIE S - 3 FILI IN C.C. - ESECUZIONE-C
- CYLINDRICAL SHORT HOUSING S SERIES - 3 WIRES D.C. - VERSION-C

- PORTATA STANDARD
STANDARD SWITCHING DISTANCE
- ★ PORTATA MAGGIORATA
EXTENDED SWITCHING DISTANCE
- ▲ TOTALMENTE SCHERMATI
EMBEDDABLE (FLUSH MOUNTING)
- PARZIALMENTE SCHERMATI
NOT EMBEDDABLE (NON FLUSH MOUNTING)

CARATTERISTICHE TECNICHE TECHNICAL CHARACTERISTICS

Dimensioni / Dimensions

mm

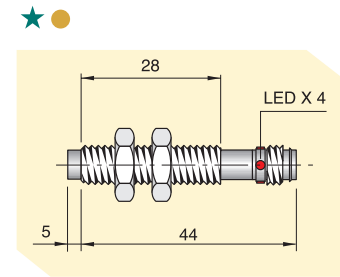
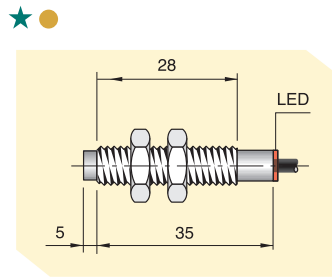
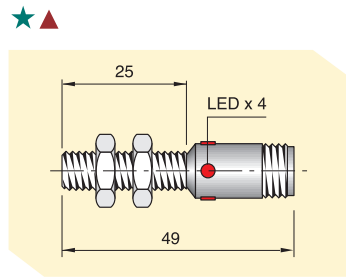
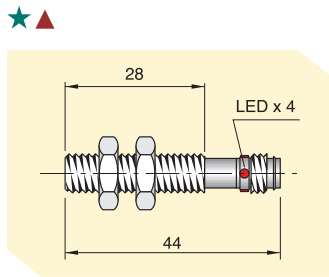


AMPLIFICATI 3 FILI C.C. AMPLIFIED 3 WIRES D.C.	NPN	NO	S18 - C 1 NPN NO S I08000014	S18 - C 1 NPN NO H1 S I08000012	S18 - DC 2 NPN NO S I08000073
		NC	S18 - C 1 NPN NC S I08000007	S18 - C 1 NPN NC H1 S I08000005	S18 - DC 2 NPN NC S I08000066
	PNP	NO	S18 - C 1 PNP NO S I08000029	S18 - C 1 PNP NO H1 S I08000027	S18 - DC 2 PNP NO S I08000087
		NC	S18 - C 1 PNP NC S I08000023	S18 - C 1 PNP NC H1 S I08000021	S18 - DC 2 PNP NC S I08000080
Distanza di intervento Sn Switching distance Sn	mm	1.5	1.5	2	
Tensione continua (ond. residua ≤ 10%) Continuous voltage (residual ripple ≤ 10%)	V	6 ÷ 30			
Isteresi Hysteresis	% Sn	< 10			
Frequenza max di lavoro Switching frequency	Hz	2000			
Ripetibilità Repeatability	% Sn	≤ 3			
Corrente max di uscita Max output current	mA	200			
Assorbimento a 24Vcc Absorption at 24Vdc	mA	< 12			
Caduta di tensione (uscita attivata) Voltage drop (sensor ON)	V	< 1.8			
Protezione al corto circuito Short circuit protection		Presente Incorporated			
Led visualizzatore Led		Presente Incorporated			
Limiti di temperatura Temperature limits	° C	- 25 ÷ + 70			
Grado di protezione IP rating	IP	67	In funzione del connettore Depending on connector	67	
Custodia Housing		Acciaio inox Stainless steel			
Cavo PVC PVC Cable	2m	3 x 0.14 mm ²		3 x 0.14 mm ²	
Attacco per connettore Connector plug		H1 (M8)			
Schemi di collegamento Wiring diagrams		Vedi pag. 7 / See page 7			
Collegamento con connettore Connection with connector		Vedi pag. 8 - fig. 4 / See page 8 - pict. 4			
Norme per installazione Instructions for installation		Vedi pag. 9 / See page 9			

SENSORI INDUTTIVI M8 x 1 • INDUCTIVE SENSORS M8 x 1



- CUSTODIA CILINDRICA CORTA SERIE S - 3 FILI IN C.C. - ESECUZIONE-C
- CYLINDRICAL SHORT HOUSING S SERIES - 3 WIRES D.C. - VERSION-C



SI8 - DC 2 NPN NO H1 S
I08000071

SI8 - DC 2 NPN NO H S
I08000069

SI8 - DCE 3 NPN NO S
I08000093

SI8 - DCE 3 NPN NO H1 S
I08000092

SI8 - DC 2 NPN NC H1 S
I08000064

SI8 - DC 2 NPN NC H S
I08000062

SI8 - DCE 3 NPN NC S
I08000090

SI8 - DCE 3 NPN NC H1 S
I08000089

SI8 - DC 2 PNP NO H1 S
I08000085

SI8 - DC 2 PNP NO H S
I08000083

SI8 - DCE 3 PNP NO S
I08000099

SI8 - DCE 3 PNP NO H1 S
I08000098

SI8 - DC 2 PNP NC H1 S
I08000078

SI8 - DC 2 PNP NC H S
I08000076

SI8 - DCE 3 PNP NC S
I08000096

SI8 - DCE 3 PNP NC H1 S
I08000095

2

2

3

3

6 ÷ 30

< 10

2000

≤ 3

200

< 12

< 1.8

Presente
Incorporated

Presente
Incorporated

- 25 ÷ + 70

In funzione del connettore
Depending on connector

67

In funzione del connettore
Depending on connector

Acciaio inox
Stainless steel

3 x 0.14 mm²

H1 (M8)

H (M12)

H1 (M8)

Vedi pag. 7 / See page 7

Vedi pag. 8 - fig. 4 / See page 8 - pict. 4

Vedi pag. 8 - fig. 5 / See page 8 - pict. 5

-

Vedi pag. 8 - fig. 4 / See page 8 - pict. 4

Vedi pag. 9 / See page 9

SENSORI INDUTTIVI M8 x 1 • INDUCTIVE SENSORS M8 x 1



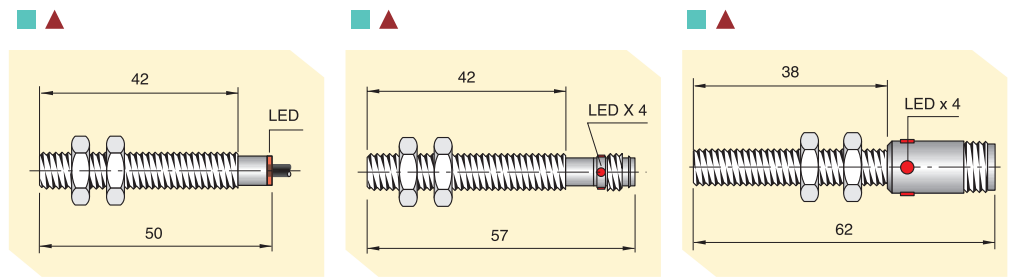
- CUSTODIA CILINDRICA LUNGA - 3 FILI IN C.C. - ESECUZIONE-C
- CYLINDRICAL LONG HOUSING - 3 WIRES D.C. - VERSION-C

- PORTATA STANDARD
STANDARD SWITCHING DISTANCE
- ★ PORTATA MAGGIORATA
EXTENDED SWITCHING DISTANCE
- ▲ TOTALMENTE SCHERMATI
EMBEDDABLE (FLUSH MOUNTING)

CARATTERISTICHE TECNICHE TECHNICAL CHARACTERISTICS

Dimensioni / Dimensions

mm

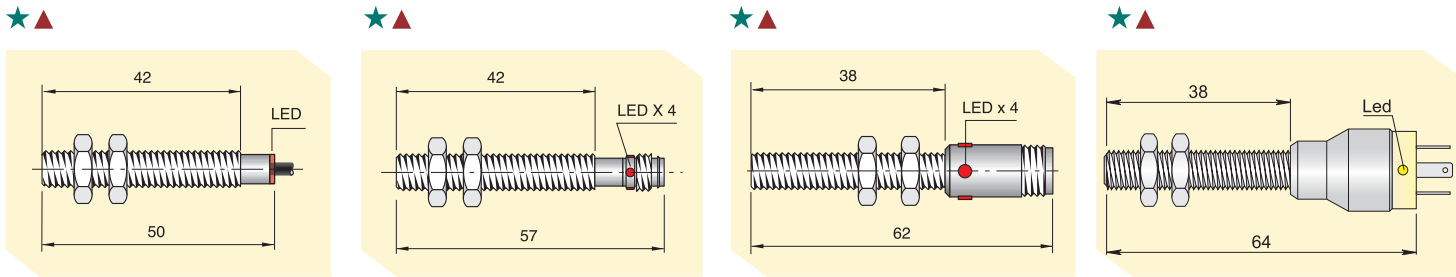


AMPLIFICATI 3 FILI C.C. AMPLIFIED 3 WIRES D.C.	NPN	NO	S18 - C 1 NPN NO I08000008	S18 - C 1 NPN NO H1 I08000011	S18 - C 1 NPN NO H I08000009
		NC	S18 - C 1 NPN NC I08000001	S18 - C 1 NPN NC H1 I08000004	S18 - C 1 NPN NC H I08000002
	PNP	NO	S18 - C 1 PNP NO I08000024	S18 - C 1 PNP NO H1 I08000030	S18 - C 1 PNP NO H I08000025
		NC	S18 - C 1 PNP NC I08000017	S18 - C 1 PNP NC H1 I08000020	S18 - C 1 PNP NC H I08000018
Distanza di intervento S_n Switching distance S_n	mm	1.5	1.5	1.5	
Tensione continua (ond. residua $\leq 10\%$) Continuous voltage (residual ripple $\leq 10\%$)	V	6 ÷ 30			
Isteresi Hysteresis	% S_n	< 10			
Frequenza max di lavoro Switching frequency	Hz	2000			
Ripetibilità Repeatability	% S_n	≤ 3			
Corrente max di uscita Max output current	mA	200			
Assorbimento a 24Vcc Absorption at 24Vdc	mA	< 12			
Caduta di tensione (uscita attivata) Voltage drop (sensor ON)	V	< 1.8			
Protezione al corto circuito Short circuit protection		Presente Incorporated			
Led visualizzatore Led		Presente Incorporated			
Limiti di temperatura Temperature limits	° C	- 25 ÷ + 70			
Grado di protezione IP rating	IP	67	In funzione del connettore Depending on connector	In funzione del connettore Depending on connector	
Custodia Housing		Acciaio inox Stainless steel			
Cavo PVC PVC Cable	2m	3 x 0.14 mm ²			
Attacco per connettore Connector plug			H1 (M8)	H (M12)	
Schemi di collegamento Wiring diagrams		Vedi pag. 7 / See page 7			
Collegamento con connettore Connection with connector			Vedi pag. 8 - fig. 4 / See page 8 - pict. 4	Vedi pag. 8 - fig. 5 / See page 8 - pict. 5	
Norme per installazione Instructions for installation		Vedi pag. 9 / See page 9			

SENSORI INDUTTIVI M8 x 1 • INDUCTIVE SENSORS M8 x 1



- CUSTODIA CILINDRICA LUNGA - 3 FILI IN C.C. - ESECUZIONE-C
- CYLINDRICAL LONG HOUSING - 3 WIRES D.C. - VERSION-C



S18 - DC 2 NPN NO I08000067	S18 - DC 2 NPN NO H1 I08000070	S18 - DC 2 NPN NO H I08000068	S18 - DC 2 NPN NO K I08000072
S18 - DC 2 NPN NC I08000060	S18 - DC 2 NPN NC H1 I08000063	S18 - DC 2 NPN NC H I08000061	S18 - DC 2 NPN NC K I08000065
S18 - DC 2 PNP NO I08000081	S18 - DC 2 PNP NO H1 I08000084	S18 - DC 2 PNP NO H I08000082	S18 - DC 2 PNP NO K I08000086
S18 - DC 2 PNP NC I08000074	S18 - DC 2 PNP NC H1 I08000077	S18 - DC 2 PNP NC H I08000075	S18 - DC 2 PNP NC K I08000079
2	2	2	2
6 ÷ 30			
< 10			
2000			
≤ 3			
200			
< 12			
< 1.8			
Presente <i>Incorporated</i>			
Presente <i>Incorporated</i>			
- 25 ÷ + 70			
67	In funzione del connettore <i>Depending on connector</i>	In funzione del connettore <i>Depending on connector</i>	65
Acciaio inox <i>Stainless steel</i>			
3 x 0.14 mm ²			
	H1 (M8)	H (M12)	K (mod. 11)
Vedi pag. 7 / <i>See page 7</i>			
-	Vedi pag. 8 - fig. 4 / <i>See page 8 - pict. 4</i>	Vedi pag. 8 - fig. 5 / <i>See page 8 - pict. 5</i>	Vedi pag. 8 - fig. 9 / <i>See page 8 - pict. 9</i>
Vedi pag. 9 / <i>See page 9</i>			

SENSORI INDUTTIVI M12 x 1 • INDUCTIVE SENSORS M12 x 1



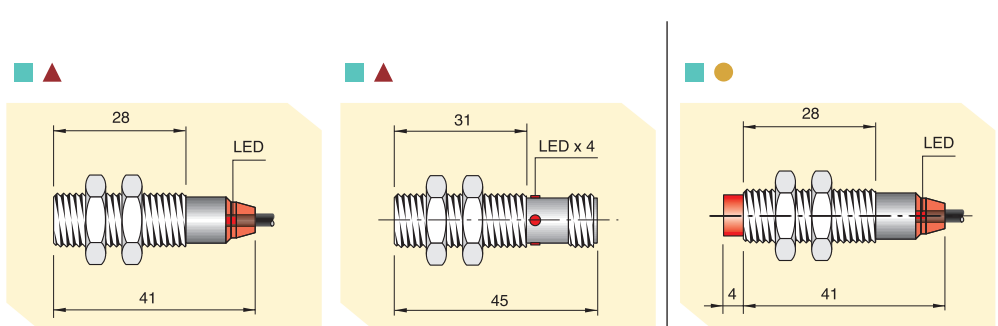
- CUSTODIA CILINDRICA CORTA SERIE S - 3/4 FILI IN C.C. - ESECUZIONE-C
- CYLINDRICAL SHORT HOUSING S SERIES - 3/4 WIRES D.C. - VERSION-C

- PORTATA STANDARD
STANDARD SWITCHING DISTANCE
- ★ PORTATA MAGGIORATA
EXTENDED SWITCHING DISTANCE
- ▲ TOTALMENTE SCHERMATI
EMBEDDABLE (FLUSH MOUNTING)
- PARZIALMENTE SCHERMATI
NOT EMBEDDABLE (NON FLUSH MOUNTING)

CARATTERISTICHE TECNICHE TECHNICAL CHARACTERISTICS

Dimensioni / Dimensions

mm

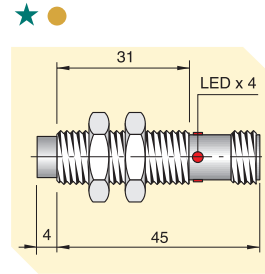
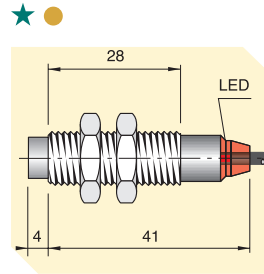
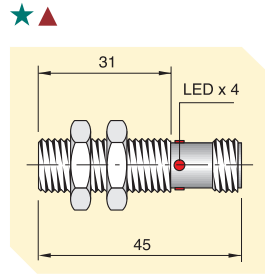
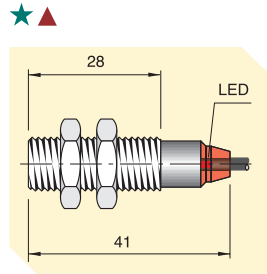
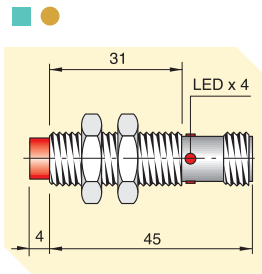


AMPLIFICATI 3 FILI C.C. AMPLIFIED 3 WIRES D.C.	NPN	NO	SI12 - C2 NPN NO S I12000044	SI12 - C2 NPN NO H S I12000040	SI12 - CE4 NPN NO S I12000091	S
		NC	SI12 - C2 NPN NC S I12000036	SI12 - C2 NPN NC H S I12000032	SI12 - CE4 NPN NC S I12000083	S
	PNP	NO	SI12 - C2 PNP NO S I12000067	SI12 - C2 PNP NO H S I12000063	SI12 - CE4 PNP NO S I12000113	S
		NC	SI12 - C2 PNP NC S I12000059	SI12 - C2 PNP NC H S I12000055	SI12 - CE4 PNP NC S I12000105	S
AMPLIFICATI 4 FILI C.C. ANTIVALENTI AMPLIFIED 4 WIRES D.C. ANTIPHASE	NPN	NO+NC				
	PNP	NO+NC				
Distanza di intervento Sn Switching distance Sn	mm		2	2	4	
Tensione continua (ond. residua ≤ 10%) Continuous voltage (residual ripple ≤ 10%)	V			10 ÷ 30		
Isteresi Hysteresis	% Sn			< 10		
Frequenza max di lavoro Switching frequency	Hz			1000		
Ripetibilità Repeatability	% Sn			≤ 3		
Corrente max di uscita Max output current	mA			200		
Assorbimento a 24Vcc Absorption at 24Vdc	mA			< 15		
Caduta di tensione (uscita attivata) Voltage drop (sensor ON)	V			< 1.8		
Protezione al corto circuito Short circuit protection				Presente Incorporated		
Led visualizzatore Led				Presente Incorporated		
Limiti di temperatura Temperature limits	°C			- 25 ÷ + 70		
Grado di protezione IP rating	IP	67		In funzione del connettore Depending on connector	67	
Custodia Housing				Ottone nichelato Nickelled brass		
Cavo PVC PVC Cable	2m		3 x 0.25 mm ²		3 x 0.25 mm ²	
Attacco per connettore Connector plug				H (M12)		
Schemi di collegamento Wiring diagrams				Vedi pag. 7 / See page 7		
Collegamento con connettore Connection with connector				Vedi pag. 8 - fig. 6 / See page 8 - pict. 6		
Norme per installazione Instructions for installation				Vedi pag. 9 / See page 9		

SENSORI INDUTTIVI M12 x 1 • INDUCTIVE SENSORS M12 x 1



- CUSTODIA CILINDRICA CORTA SERIE S - 3/4 FILI IN C.C. - ESECUZIONE-C
- CYLINDRICAL SHORT HOUSING S SERIES - 3/4 WIRES D.C. - VERSION-C



SI12 - CE4 NPN NO H S I12000087	SI12 - DC4 NPN NO S I12000125	SI12 - DC4 NPN NO H S I12000124	SI12 - DCE8 NPN NO S I12000144	SI12 - DCE8 NPN NO HS I12000145
SI12 - CE4 NPN NC H S I12000079	SI12 - DC4 NPN NC S I12000121	SI12 - DC4 NPN NC H S I12000122	SI12 - DCE8 NPN NC S I12000142	SI12 - DCE8 NPN NC HS I12000140
SI12 - CE4 PNP NO H S I12000109	SI12 - DC4 PNP NO S I12000133	SI12 - DC4 PNP NO H S I12000132	SI12 - DCE8 PNP NO S I12000151	SI12 - DCE8 PNP NO HS I12000149
SI12 - CE4 PNP NC H S I12000101	SI12 - DC4 PNP NC S I12000130	SI12 - DC4 PNP NC H S I12000129	SI12 - DCE8 PNP NC S I12000148	SI12 - DCE8 PNP NC HS I12000146
	SI12 - DC4 NPN NO+NC S I12000128	SI12 - DC4 NPN NO+NC H S I12000127		
	SI12 - DC4 PNP NO+NC S I12000139	SI12 - DC4 PNP NO+NC H S I12000138		
4	4	4	8	8
10 ÷ 30				
< 10				
1000	1000		600	
≤ 3				
200				
< 15				
< 1.8				
Presente Incorporated				
Presente Incorporated				
- 25 ÷ + 70				
In funzione del connettore Depending on connector	67	In funzione del connettore Depending on connector	67	In funzione del connettore Depending on connector
Ottone nichelato Nickelled brass	Acciaio inox Stainless steel			
	3 x 0.25 mm ² - 4 x 0.25 mm ²		3 x 0.25 mm ²	
H (M12)		H (M12)		H (M12)
Vedi pag. 7 / See page 7				
Vedi pag. 8 - fig. 6 See page 8 - pict. 6	-	Vedi pag. 8 - fig. 6 See page 8 - pict. 6	-	Vedi pag. 8 - fig. 6 See page 8 - pict. 6
Vedi pag. 9 / See page 9				

SENSORI INDUTTIVI M12 x 1 • INDUCTIVE SENSORS M12 x 1

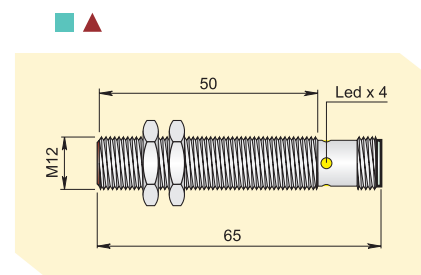
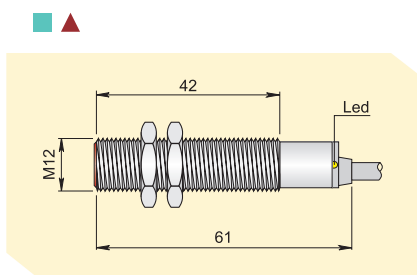


- CUSTODIA CILINDRICA LUNGA - 3/4 FILI IN C.C. - ESECUZIONE-C
- CYLINDRICAL LONG HOUSING - 3/4 WIRES D.C. - VERSION-C
- IMMUNITA' IRRADIATA: 20 V/m
- RADIATED, RADIO-FREQUENCY ELECTROMAGNETIC FIELD IMMUNITY TEST: 20 V/m

- PORTATA STANDARD
STANDARD SWITCHING DISTANCE
- ▲ TOTALMENTE SCHERMATI
EMBEDDABLE (FLUSH MOUNTING)
- PARZIALMENTE SCHERMATI
NOT EMBEDDABLE (NON FLUSH MOUNTING)

CARATTERISTICHE TECNICHE TECHNICAL CHARACTERISTICS

Dimensioni / Dimensions mm

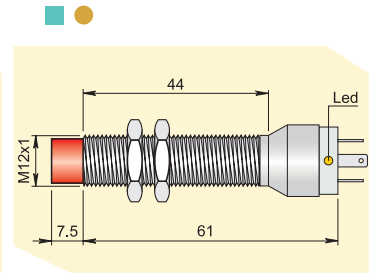
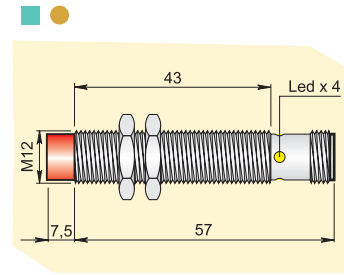
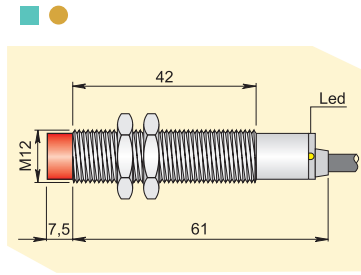
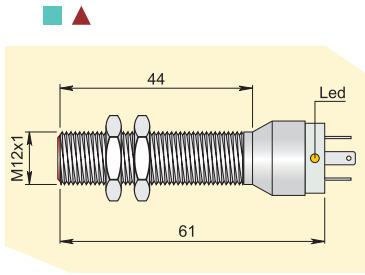


AMPLIFICATI 3 FILI C.C. AMPLIFIED 3 WIRES D.C.	NPN	NO	SI12 - C2 NPN NO I12000038	SI12 - C2 NPN NO H I12000039
		NC	SI12 - C2 NPN NC I12000030	SI12 - C2 NPN NC H I12000031
	PNP	NO	SI12 - C2 PNP NO I12000061	SI12 - C2 PNP NO H I12000062
		NC	SI12 - C2 PNP NC I12000053	SI12 - C2 PNP NC H I12000054
AMPLIFICATI 4 FILI C.C. ANTIVALENTI AMPLIFIED 4 WIRES D.C. ANTIPHASE	NPN	NO+NC	SI12 - C2 NPN NO + NC I12000047	SI12 - C2 NPN NO + NC H I12000048
	PNP	NO+NC	SI12 - C2 PNP NO + NC I12000071	SI12 - C2 PNP NO + NC H I12000072
Distanza di intervento Sn Switching distance Sn	mm		2	2
Tensione continua (ond. residua ≤ 10%) Continuous voltage (residual ripple ≤ 10%)	V			10 ÷ 30
Isteresi Hysteresis	% Sn			< 10
Frequenza max di lavoro Switching frequency	Hz			1000
Ripetibilità Repeatability	% Sn			≤ 3
Corrente max di uscita Max output current	mA			200
Assorbimento a 24Vcc Absorption at 24Vdc	mA			< 15
Caduta di tensione (uscita attivata) Voltage drop (sensor ON)	V			< 1.8
Protezione al corto circuito Short circuit protection				Presente Incorporated
Led visualizzatore Led				Presente Incorporated
Limiti di temperatura Temperature limits	° C			- 25 ÷ + 85
Grado di protezione IP rating	IP	67		In funzione del connettore Depending on connector
Custodia Housing				Ottone nichelato Nickelled brass
Cavo PVC PVC Cable	2m		3 x 0.25 mm ² - 4 x 0.25 mm ²	
Attacco per connettore Connector plug				H (M12)
Schemi di collegamento Wiring diagrams				Vedi pag. 7 / See page 7
Collegamento con connettore Connection with connector				Vedi pag. 8 - fig. 6 / See page 8 - pict. 6
Norme per installazione Instructions for installation				Vedi pag. 9 / See page 9

SENSORI INDUTTIVI M12 x 1 • INDUCTIVE SENSORS M12 x 1



- CUSTODIA CILINDRICA LUNGA - 3/4 FILI IN C.C. - ESECUZIONE-C
- CYLINDRICAL LONG HOUSING - 3/4 WIRES D.C. - VERSION-C
- IMMUNITA' IRRADIATA: 20 V/m
- RADIATED, RADIO-FREQUENCY ELECTROMAGNETIC FIELD IMMUNITY TEST: 20 V/m



SI12 - C2 NPN NO K I12000042	SI12 - CE4 NPN NO I12000085	SI12 - CE4 NPN NO H I12000086	SI12 - CE4 NPN NO K I12000089
SI12 - C2 NPN NC K I12000034	SI12 - CE4 NPN NC I12000077	SI12 - CE4 NPN NC H I12000078	SI12 - CE4 NPN NC K I12000081
SI12 - C2 PNP NO K I12000065	SI12 - CE4 PNP NO I12000107	SI12 - CE4 PNP NO H I12000108	SI12 - CE4 PNP NO K I12000111
SI12 - C2 PNP NC K I12000057	SI12 - CE4 PNP NC I12000099	SI12 - CE4 PNP NC H I12000100	SI12 - CE4 PNP NC K I12000103
SI12 - C2 NPN NO + NC K I12000050	SI12 - CE4 NPN NO + NC I12000093	SI12 - CE4 NPN NO + NC H I12000094	SI12 - CE4 NPN NO + NC K I12000096
SI12 - C2 PNP NO + NC K I12000074	SI12 - CE4 PNP NO + NC I12000115	SI12 - CE4 PNP NO + NC H I12000116	SI12 - CE4 PNP NO + NC K I12000118
2	4	4	4

10 ÷ 30

< 10

1000

≤ 3

200

< 15

< 1.8

Presente
Incorporated

Presente
Incorporated

- 25 ÷ + 85

65

67

In funzione del connettore
Depending on connector

65

Ottone nichelato
Nickelled brass

3 x 0.25 mm² - 4 x 0.25 mm²

K (mod. 11)

H (M12)

K (mod. 11)

Vedi pag. 7 / See page 7

Vedi pag. 8 - fig. 9
See page 8 - pict. 9

-

Vedi pag. 8 - fig. 6
See page 8 - pict. 6

Vedi pag. 8 - fig. 9
See page 8 - pict. 9

Vedi pag. 9 / See page 9

SENSORI INDUTTIVI M12 x 1 • INDUCTIVE SENSORS M12 x 1



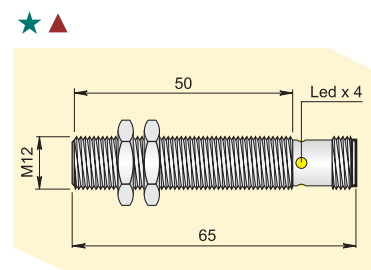
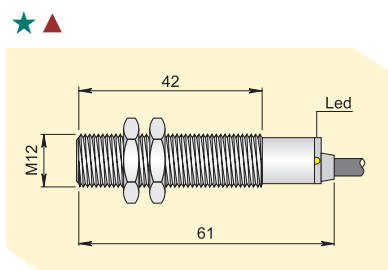
- CUSTODIA CILINDRICA LUNGA PORTATA MAGGIORATA - 3 FILI IN C.C. - ESECUZIONE-C
- CYLINDRICAL LONG HOUSING EXTENDED SWITCHING DISTANCE - 3 WIRES D.C. - VERSION-C
- IMMUNITA' IRRADIATA: 20 V/m
- RADIATED, RADIO-FREQUENCY ELECTROMAGNETIC FIELD IMMUNITY TEST: 20 V/m

- ★ PORTATA MAGGIORATA
EXTENDED SWITCHING DISTANCE
- ▲ TOTALMENTE SCHERMATI
EMBEDDABLE (FLUSH MOUNTING)
- PARZIALMENTE SCHERMATI
NOT EMBEDDABLE (NON FLUSH MOUNTING)

CARATTERISTICHE TECNICHE TECHNICAL CHARACTERISTICS

Dimensioni / Dimensions

mm



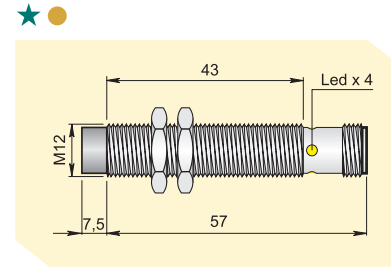
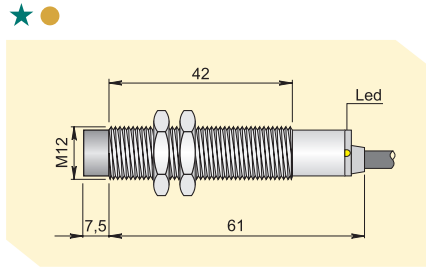
AMPLIFICATI 3 FILI C.C. AMPLIFIED 3 WIRES D.C.	NPN	NO	SI12 - DC4 NPN NO I12000502	SI12 - DC4 NPN NO H I12000523
		NC	SI12 - DC4 NPN NC I12000507	SI12 - DC4 NPN NC H I12000524
	PNP	NO	SI12 - DC4 PNP NO I12000443	SI12 - DC4 PNP NO H I12000399
		NC	SI12 - DC4 PNP NO I12000401	SI12 - DC4 PNP NC H I12000522

Distanza di intervento Sn Switching distance Sn	mm	4	4
Tensione continua (ond. residua ≤ 10%) Continuous voltage (residual ripple ≤ 10%)	V	10 ÷ 30	
Isteresi Hysteresis	% Sn	< 10	
Frequenza max di lavoro Switching frequency	Hz	1000	
Ripetibilità Repeatability	% Sn	≤ 3	
Corrente max di uscita Max output current	mA	200	
Assorbimento a 24Vcc Absorption at 24Vdc	mA	< 15	
Caduta di tensione (uscita attivata) Voltage drop (sensor ON)	V	< 1,8	
Protezione al corto circuito Short circuit protection		Presente Incorporated	
Led visualizzatore Led		Presente Incorporated	
Limiti di temperatura Temperature limits	° C	- 25 ÷ + 85	
Grado di protezione IP rating	IP	67	
Custodia Housing		Ottone nichelato Nickelled brass	
Cavo PVC PVC Cable	2m	3 x 0.25 mm ²	
Attacco per connettore Connector plug		H (M12)	
Schemi di collegamento Wiring diagrams		Vedi pag. 7 / See page 7	
Collegamento con connettore Connection with connector		Vedi pag. 8 - fig. 6 / See page 8 - pict. 6	
Norme per installazione Instructions for installation		Vedi pag. 9 / See page 9	

SENSORI INDUTTIVI M12 x 1 • INDUCTIVE SENSORS M12 x 1



- CUSTODIA CILINDRICA LUNGA PORTATA MAGGIORATA - 3 FILI IN C.C. - ESECUZIONE-C
- CYLINDRICAL LONG HOUSING EXTENDED SWITCHING DISTANCE - 3 WIRES D.C. - VERSION-C
- IMMUNITA' IRRADIATA: 20 V/m
- RADIATED, RADIO-FREQUENCY ELECTROMAGNETIC FIELD IMMUNITY TEST: 20 V/m



SI12 - DCE8 NPN NO
I12000600

SI12 - DCE8 NPN NC
I12000603

SI12 - DCE8 PNP NO
I12000594

SI12 - DCE8 PNP NC
I12000597

SI12 - DCE8 NPN NO H
I12000565

SI12 - DCE8 NPN NC H
I12000606

SI12 - DCE8 PNP NO H
I12000566

SI12 - DCE8 PNP NC H
I12000607

8

8

10 ÷ 30

< 10

600

≤ 3

200

< 15

< 1,8

Presente
Incorporated

Presente
Incorporated

- 25 ÷ + 85

67

Ottone nichelato
Nickelled brass

3 x 0.25 mm²

H (M12)

Vedi pag. 7 / *See page 7*

Vedi pag. 8 - fig. 6 / *See page 8 - pict. 6*

Vedi pag. 9 / *See page 9*

SENSORI INDUTTIVI M12 x 1 • INDUCTIVE SENSORS M12 x 1

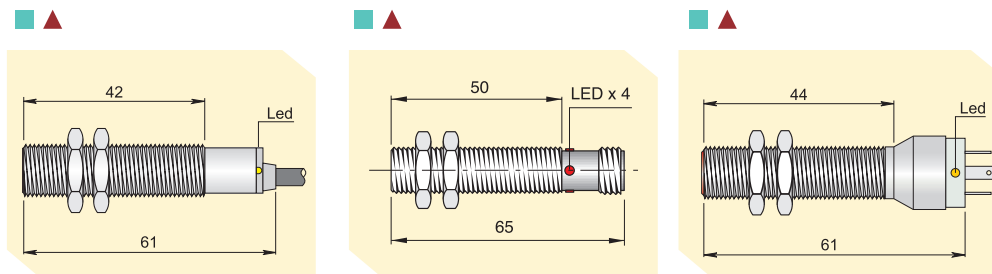


- CUSTODIA CILINDRICA LUNGA - 2 FILI IN C.C. - ESECUZIONE-B
- CYLINDRICAL LONG HOUSING - 2 WIRES D.C. - VERSION-B

- PORTATA STANDARD
STANDARD SWITCHING DISTANCE
- ▲ TOTALMENTE SCHERMATI
EMBEDDABLE (FLUSH MOUNTING)
- PARZIALMENTE SCHERMATI
NOT EMBEDDABLE (NON FLUSH MOUNTING)

CARATTERISTICHE TECNICHE TECHNICAL CHARACTERISTICS

Dimensioni / Dimensions

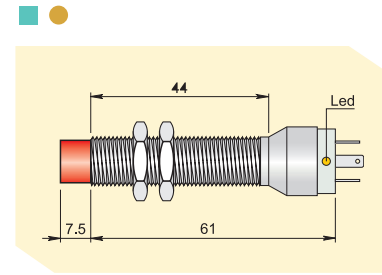
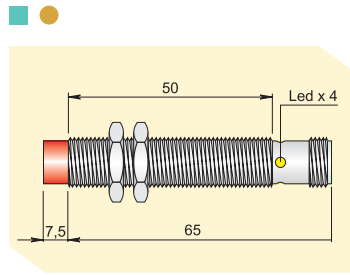
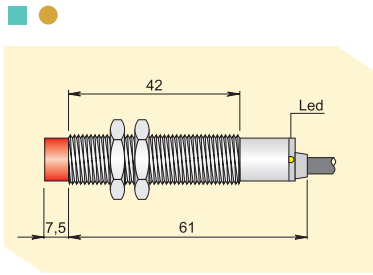


		SI12 - B2 NO I12000017	SI12 - B2 NO H I12000018	SI12 - B2 NO K I12000019
AMPLIFICATI / AMPLIFIED 2 FILI C.C. / 2 WIRES D.C.		NO	SI12 - B2 NO H I12000018	SI12 - B2 NO K I12000019
		NC	SI12 - B2 NC H I12000014	SI12 - B2 NC K I12000015
Distanza di intervento Sn Switching distance Sn	mm	2	2	2
Tensione continua (ond. residua ≤ 10%) Continuous voltage (residual ripple ≤ 10%)	V	10 ÷ 55		
Isteresi Hysteresis	% Sn	< 10		
Frequenza max di lavoro Switching frequency	Hz	1000		
Ripetibilità Repeatability	% Sn	≤ 3		
Corrente max di uscita Max output current	mA	100		
Corrente min. di uscita Min output current	mA	1.5		
Corrente residua Residual current	mA	< 0.6		
Caduta di tensione (uscita attivata) Voltage drop (sensor ON)	V	< 6.5		
Protezione al cortocircuito Short circuit protection		Presente Incorporated		
Led visualizzatore Led		Presente Incorporated		
Limiti di temperatura Temperature limits	° C	- 25 ÷ + 70		
Grado di protezione IP rating	IP	67	In funzione del connettore Depending on connector	65
Custodia Housing		Ottone nichelato Nickelled brass		
Cavo PVC PVC Cable	2m	2 x 0.25 mm ²		
Attacco per connettore Connector plug			H (M12)	K (mod. 11)
Schemi di collegamento Wiring diagrams		Vedi pag. 7 / See page 7		
Collegamento con connettore Connection with connector			Vedi pag. 8 - fig. 7 / See page 8 - pict. 7	Vedi pag. 8 - fig. 8 / See page 8 - pict. 8
Norme per installazione Instructions for installation		Vedi pag. 9 / See page 9		

SENSORI INDUTTIVI M12 x 1 • INDUCTIVE SENSORS M12 x 1



- CUSTODIA CILINDRICA LUNGA - 2 FILI IN C.C. - ESECUZIONE-B
- CYLINDRICAL LONG HOUSING - 2 WIRES D.C. - VERSION-B



SI12 - BE4 NO
I12000026

SI12 - BE4 NO H
I12000027

SI12 - BE4 NO K
I12000028

SI12 - BE4 NC
I12000022

SI12 - BE4 NC H
I12000023

SI12 - BE4 NC K
I12000024

4

4

4

10 ÷ 55

< 10

1000

≤ 3

100

1.5

< 0.6

< 6.5

Presente
Incorporated

Presente
Incorporated

- 25 ÷ + 70

67

In funzione del connettore
Depending on connector

65

Ottone nichelato
Nickelled brass

2 x 0.25 mm²

H (M12)

K (mod. 11)

Vedi pag. 7 / *See page 7*

Vedi pag. 8 - fig. 7 / *See page 8 - pict. 7*

Vedi pag. 8 - fig. 8 / *See page 8 - pict. 8*

Vedi pag. 9 / *See page 9*

SENSORI INDUTTIVI M12 x 1 • INDUCTIVE SENSORS M12 x 1

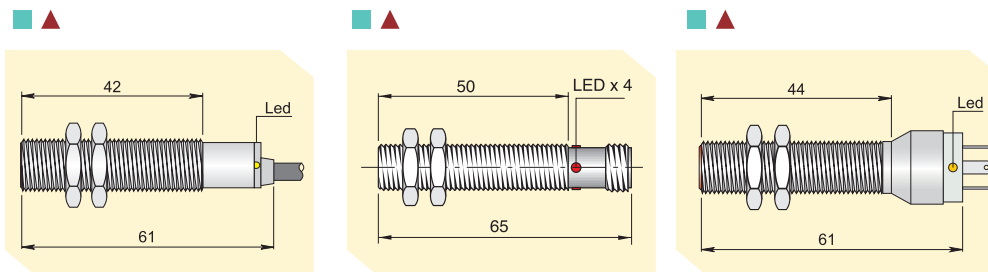


- CUSTODIA CILINDRICA LUNGA - 2 FILI IN C.A. - ESECUZIONE-A
- CYLINDRICAL LONG HOUSING - 2 WIRES A.C. - VERSION-A

- PORTATA STANDARD
STANDARD SWITCHING DISTANCE
- ▲ TOTALMENTE SCHERMATI
EMBEDDABLE (FLUSH MOUNTING)
- PARZIALMENTE SCHERMATI
NOT EMBEDDABLE (NON FLUSH MOUNTING)

CARATTERISTICHE TECNICHE TECHNICAL CHARACTERISTICS

Dimensioni / Dimensions

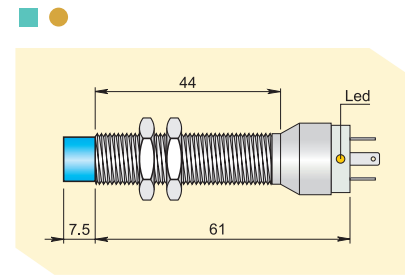
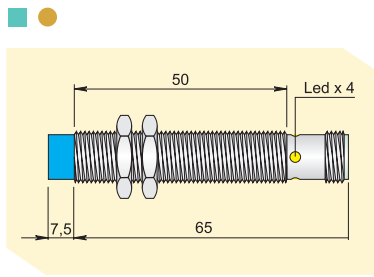
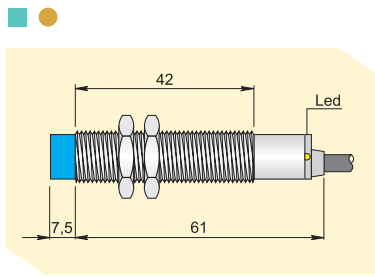


		SI12 - A2 NO I12000004	SI12 - A2 NO H I12000005	SI12 - A2 NO K I12000006
AMPLIFICATI / AMPLIFIED 2 FILI C.A. / 2 WIRES A.C.	NO			
	NC	SI12 - A2 NC I12000001	SI12 - A2 NC H I12000002	SI12 - A2 NC K I12000003
Distanza di intervento Sn Switching distance Sn	mm	2	2	2
Tensione alternata 50÷60 Hz Alternating voltage 50÷60 Hz	V	20 ÷ 250		
Isteresi Hysteresis	% Sn	< 10		
Frequenza max di lavoro Switching frequency	Hz	12		
Ripetibilità Repeatability	% Sn	≤ 3		
Corrente max di uscita Max output current	mA	300		
Corrente min. di uscita Min output current	mA	5		
Corrente max di spunto per 20 mS Max peak current for 20 mS	A	1.5		
Corrente residua Residual current	mA	< 1		
Caduta di tensione (uscita attivata) Voltage drop (sensor ON)	V	< 6		
Led visualizzatore Led		Presente Incorporated		
Limiti di temperatura Temperature limits	° C	- 25 ÷ + 70		
Grado di protezione IP rating	IP	67	In funzione del connettore Depending on connector	65
Custodia Housing		Ottone nichelato Nickelled brass		
Cavo PVC PVC cable	2m	2 x 0.25 mm ²		
Attacco per connettore Connector plug			H (M12)	K (mod. 11)
Schemi di collegamento Wiring diagrams		Vedi pag. 7 / See page 7		
Collegamento con connettore Connection with connector			Vedi pag. 8 - fig. 7 / See page 8 - pict. 7	Vedi pag. 8 - fig. 8 / See page 8 - pict. 8
Norme per installazione Instructions for installation		Vedi pag. 9 / See page 9		

SENSORI INDUTTIVI M12 x 1 • INDUCTIVE SENSORS M12 x 1



- CUSTODIA CILINDRICA LUNGA - 2 FILI IN C.A. - ESECUZIONE-A
- CYLINDRICAL LONG HOUSING - 2 WIRES A.C. - VERSION-A



SI12 - AE4 NO
I12000010

SI12 - AE4 NO H
I12000011

SI12 - AE4 NO K
I12000012

SI12 - AE4 NC
I12000007

SI12 - AE4 NC H
I12000008

SI12 - AE4 NC K
I12000009

4

4

4

20 ÷ 250

< 10

12

≤ 3

300

5

1.5

< 1

< 6

Presente
Incorporated

- 25 ÷ + 70

67

In funzione del connettore
Depending on connector

65

Ottone nichelato
Nickelled brass

2 x 0.25 mm²

H (M12)

K (mod. 11)

Vedi pag. 7 / *See page 7*

Vedi pag. 8 - fig. 7 / *See page 8 - pict. 7*

Vedi pag. 8 - fig. 8 / *See page 8 - pict. 8*

Vedi pag. 9 / *See page 9*

SENSORI INDUTTIVI M18 x 1 • INDUCTIVE SENSORS M18 x 1



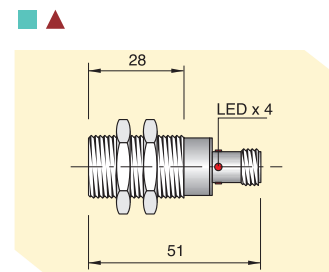
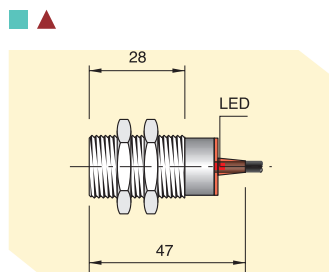
- CUSTODIA CILINDRICA CORTA SERIE S - 3/4 FILI IN C.C. - ESECUZIONE-C
- CYLINDRICAL SHORT HOUSING S SERIES - 3/4 WIRES D.C. - VERSION-C

- PORTATA STANDARD
STANDARD SWITCHING DISTANCE
- ★ PORTATA MAGGIORATA
EXTENDED SWITCHING DISTANCE
- ▲ TOTALMENTE SCHERMATI
EMBEDDABLE (FLUSH MOUNTING)
- PARZIALMENTE SCHERMATI
NOT EMBEDDABLE (NON FLUSH MOUNTING)

CARATTERISTICHE TECNICHE TECHNICAL CHARACTERISTICS

Dimensioni / Dimensions

mm



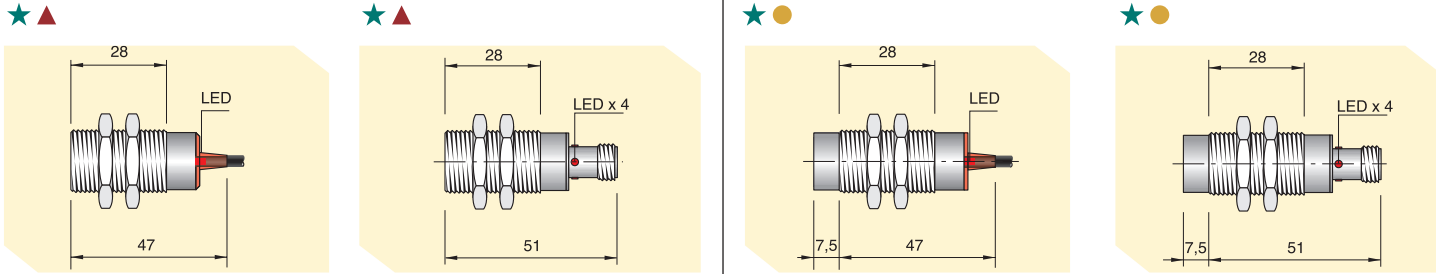
AMPLIFICATI 3 FILI C.C. AMPLIFIED 3 WIRES D.C.	NPN	NO	SI18 - C5 NPN NO S I18000041	SI18 - C5 NPN NO H S I18000038	
		NC	SI18 - C5 NPN NC S I18000034	SI18 - C5 NPN NC H S I18000031	
	PNP	NO	SI18 - C5 PNP NO S I18000061	SI18 - C5 PNP NO H S I18000058	
		NC	SI18 - C5 PNP NC S I18000054	SI18 - C5 PNP NC H S I18000051	
AMPLIFICATI 4 FILI C.C. ANTIVALENTI AMPLIFIED 4 WIRES D.C. ANTIPHASE	NPN	NO+NC			SI
	PNP	NO+NC			SI

Distanza di intervento Sn Switching distance Sn	mm	5	5
Tensione continua (ond. residua ≤ 10%) Continuous voltage (residual ripple ≤ 10%)	V	10 ÷ 30	
Isteresi Hysteresis	% Sn	< 10	
Frequenza max di lavoro Switching frequency	Hz	1000	
Ripetibilità Repeatability	% Sn	≤ 3	
Corrente max di uscita Max output current	mA	200	
Assorbimento a 24Vcc Absorption at 24Vdc	mA	< 15	
Caduta di tensione (uscita attivata) Voltage drop (sensor ON)	V	< 1.8	
Protezione al corto circuito Short circuit protection		Presente Incorporated	
Led visualizzatore Led		Presente Incorporated	
Limiti di temperatura Temperature limits	° C	- 25 ÷ + 70	
Grado di protezione IP rating	IP	67	In funzione del connettore Depending on connector
Custodia Housing		Ottone nichelato Nickelled brass	
Cavo PVC PVC Cable	2m	3 x 0.35 mm ²	
Attacco per connettore Connector plug		H (M12)	
Schemi di collegamento Wiring diagrams		Vedi pag. 7 / See page 7	
Collegamento con connettore Connection with connector		Vedi pag. 8 - fig. 6 / See page 8 - pict. 6	
Norme per installazione Instructions for installation		Vedi pag. 9 / See page 9	

SENSORI INDUTTIVI M18 x 1 • INDUCTIVE SENSORS M18 x 1



- CUSTODIA CILINDRICA CORTA SERIE S - 3/4 FILI IN C.C. - ESECUZIONE-C
- CYLINDRICAL SHORT HOUSING S SERIES - 3/4 WIRES D.C. - VERSION-C



SI18 - DC8 NPN NO S I18000115	SI18 - DC8 NPN NO H S I18000114		
SI18 - DC8 NPN NC S I18000113	SI18 - DC8 NPN NC H S I18000112		
SI18 - DC8 PNP NO S I18000121	SI18 - DC8 PNP NO H S I18000120		
SI18 - DC8 PNP NC S I18000119	SI18 - DC8 PNP NC H S I18000118		
SI18 - DC8 NPN NO + NC S I18000116	SI18 - DC8 NPN NO + NC H S I18000117	SI18 - DCE16 NPN NO + NC S I18000130	SI18 - DCE16 NPN NO + NC H S I18000129
SI18 - DC8 PNP NO + NC S I18000123	SI18 - DC8 PNP NO + NC H S I18000122	SI18 - DCE16 PNP NO + NC S I18000136	SI18 - DCE16 PNP NO + NC H S I18000135
8	8	16	16
10 ÷ 30			
< 10			
400			200
≤ 3			
200			
< 15			
< 1.8			
Presente <i>Incorporated</i>			
Presente <i>Incorporated</i>			
- 25 ÷ + 70			
67	In funzione del connettore <i>Depending on connector</i>	67	In funzione del connettore <i>Depending on connector</i>
Acciaio inox <i>Stainless steel</i>			
3 x 0.25 mm ² - 4 x 0.25 mm ²		4 x 0.25 mm ²	
	H (M12)		H (M12)
Vedi pag. 7 / <i>See page 7</i>			
-	Vedi pag. 8 - fig. 6 <i>See page 8 - pict. 6</i>	-	Vedi pag. 8 - fig. 6 <i>See page 8 - pict. 6</i>
Vedi pag. 9 / <i>See page 9</i>			

SENSORI INDUTTIVI M18 x 1 • INDUCTIVE SENSORS M18 x 1



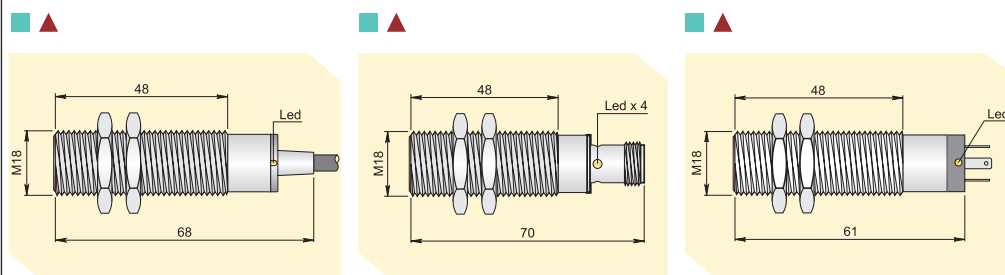
- CUSTODIA CILINDRICA LUNGA - 3/4 FILI IN C.C. - ESECUZIONE-C
- CYLINDRICAL LONG HOUSING - 3/4 WIRES D.C. - VERSION-C
- IMMUNITA' IRRADIATA: 20 V/m
- RADIATED, RADIO-FREQUENCY ELECTROMAGNETIC FIELD IMMUNITY TEST: 20 V/m

- PORTATA STANDARD
STANDARD SWITCHING DISTANCE
- ▲ TOTALMENTE SCHERMATI
EMBEDDABLE (FLUSH MOUNTING)
- PARZIALMENTE SCHERMATI
NOT EMBEDDABLE (NON FLUSH MOUNTING)

CARATTERISTICHE TECNICHE TECHNICAL CHARACTERISTICS

Dimensioni / Dimensions

mm



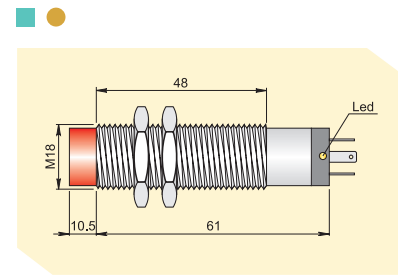
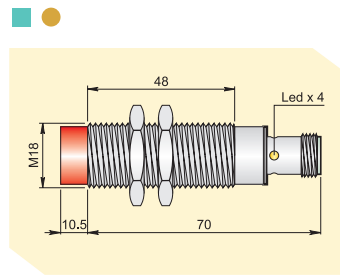
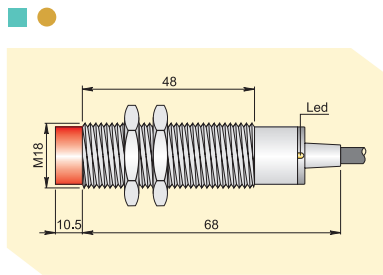
AMPLIFICATI 3 FILI C.C. AMPLIFIED 3 WIRES D.C.	NPN	NO	SI18 - C5 NPN NO I18000036	SI18 - C5 NPN NO H I18000037	SI18 - C5 NPN NO K I18000039
		NC	SI18 - C5 NPN NC I18000029	SI18 - C5 NPN NC H I18000030	SI18 - C5 NPN NC K I18000032
	PNP	NO	SI18 - C5 PNP NO I18000056	SI18 - C5 PNP NO H I18000057	SI18 - C5 PNP NO K I18000059
		NC	SI18 - C5 PNP NC I18000049	SI18 - C5 PNP NC H I18000050	SI18 - C5 PNP NC K I18000052
AMPLIFICATI 4 FILI C.C. ANTIVALENTI AMPLIFIED 4 WIRES D.C. ANTI PHASE	NPN	NO+NC	SI18 - C5 NPN NO + NC I18000043	SI18 - C5 NPN NO + NC H I18000044	SI18 - C5 NPN NO + NC K I18000046
	PNP	NO+NC	SI18 - C5 PNP NO + NC I18000064	SI18 - C5 PNP NO + NC H I18000065	SI18 - C5 PNP NO + NC K I18000067

Distanza di intervento Sn Switching distance Sn	mm	5	5	5
Tensione continua (ond. residua ≤ 10%) Continuous voltage (residual ripple ≤ 10%)	V		10 ÷ 30	
Isteresi Hysteresis	% Sn		< 10	
Frequenza max di lavoro Switching frequency	Hz		1000	
Ripetibilità Repeatability	% Sn		≤ 3	
Corrente max di uscita Max output current	mA		200	
Assorbimento a 24Vcc Absorption at 24Vdc	mA		< 15	
Caduta di tensione (uscita attivata) Voltage drop (sensor ON)	V		< 1.8	
Protezione al corto circuito Short circuit protection			Presente Incorporated	
Led visualizzatore Led			Presente Incorporated	
Limiti di temperatura Temperature limits	° C		- 25 ÷ + 85	
Grado di protezione IP rating	IP	67	In funzione del connettore Depending on connector	65
Custodia Housing			Ottone nichelato Nickelled brass	
Cavo PVC PVC Cable	2m	3 x 0.25 mm ² - 4 x 0.25 mm ²		
Attacco per connettore Connector plug			H (M12)	K (mod. 11)
Schemi di collegamento Wiring diagrams		Vedi pag. 7 / See page 7		
Collegamento con connettore Connection with connector			Vedi pag. 8 - fig. 6 / See page 8 - pict. 6	Vedi pag. 8 - fig. 9 / See page 8 - pict. 9
Norme per installazione Instructions for installation		Vedi pag. 9 / See page 9		

SENSORI INDUTTIVI M18 x 1 • INDUCTIVE SENSORS M18 x 1



- CUSTODIA CILINDRICA LUNGA - 3/4 FILI IN C.C. - ESECUZIONE-C
- CYLINDRICAL LONG HOUSING - 3/4 WIRES D.C. - VERSION-C
- IMMUNITA' IRRADIATA: 20 V/m
- RADIATED, RADIO-FREQUENCY ELECTROMAGNETIC FIELD IMMUNITY TEST: 20 V/m



SI18 - CE8 NPN NO
I1800077

SI18 - CE8 NPN NO H
I1800078

SI18 - CE8 NPN NO K
I1800080

SI18 - CE8 NPN NC
I1800070

SI18 - CE8 NPN NC H
I1800071

SI18 - CE8 NPN NC K
I1800073

SI18 - CE8 PNP NO
I1800097

SI18 - CE8 PNP NO H
I1800098

SI18 - CE8 PNP NO K
I1800100

SI18 - CE8 PNP NC
I1800090

SI18 - CE8 PNP NC H
I1800091

SI18 - CE8 PNP NC K
I1800093

SI18 - CE8 NPN NO + NC
I1800084

SI18 - CE8 NPN NO + NC H
I1800085

SI18 - CE8 NPN NO + NC K
I1800087

SI18 - CE8 PNP NO + NC
I1800104

SI18 - CE8 PNP NO + NC H
I1800105

SI18 - CE8 PNP NO + NC K
I1800107

8

8

8

10 ÷ 30

< 10

1000

≤ 3

200

< 15

< 1.8

Presente
Incorporated

Presente
Incorporated

- 25 ÷ + 85

67

In funzione del connettore
Depending on connector

65

Ottone nichelato
Nickelled brass

3 x 0.25 mm² - 4 x 0.25 mm²

H (M12)

K (mod. 11)

Vedi pag. 7 / See page 7

Vedi pag. 8 - fig. 6 / See page 8 - pict. 6

Vedi pag. 8 - fig. 9 / See page 8 - pict. 9

Vedi pag. 9 / See page 9

SENSORI INDUTTIVI M18 x 1 • INDUCTIVE SENSORS M18 x 1

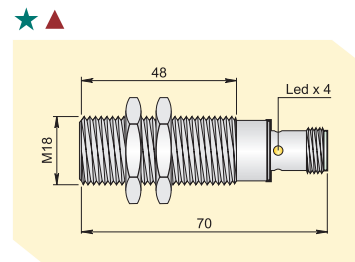
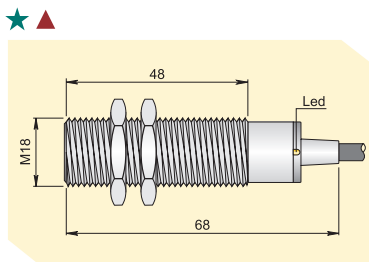


- CUSTODIA CILINDRICA LUNGA PORTATA MAGGIORATA - 3 FILI IN C.C. - ESECUZIONE-C
- CYLINDRICAL LONG HOUSING EXTENDED SWITCHING DISTANCE - 3 WIRES D.C. - VERSION-C
- IMMUNITA' IRRADIATA: 20 V/m
- RADIATED, RADIO-FREQUENCY ELECTROMAGNETIC FIELD IMMUNITY TEST: 20 V/m

- ★ PORTATA MAGGIORATA
EXTENDED SWITCHING DISTANCE
- ▲ TOTALMENTE SCHERMATI
EMBEDDABLE (FLUSH MOUNTING)
- PARZIALMENTE SCHERMATI
NOT EMBEDDABLE (NON FLUSH MOUNTING)

CARATTERISTICHE TECNICHE TECHNICAL CHARACTERISTICS

Dimensioni / Dimensions mm

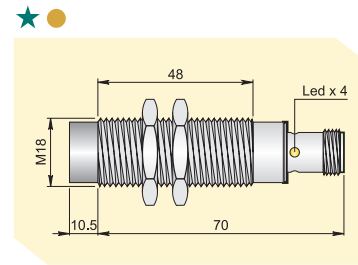
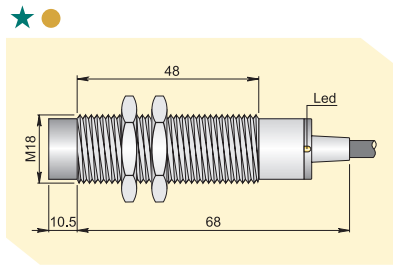


AMPLIFICATI 3 FILI C.C. AMPLIFIED 3 WIRES D.C.	NPN	NO	SI18 - DC8 NPN NO I18000453	SI18 - DC8 NPN NO H I18000400
		NC	SI18 - DC8 NPN NC I18000449	SI18 - DC8 NPN NC H I18000452
	PNP	NO	SI18 - DC8 PNP NO I18000431	SI18 - DC8 PNP NO H I18000399
		NC	SI18 - DC8 PNP NO I18000396	SI18 - DC8 PNP NO H I18000458
Distanza di intervento Sn Switching distance Sn	mm	8		8
Tensione continua (ond. residua ≤ 10%) Continuous voltage (residual ripple ≤ 10%)	V	10 ÷ 30		
Isteresi Hysteresis	% Sn	< 10		
Frequenza max di lavoro Switching frequency	Hz	400		
Ripetibilità Repeatability	% Sn	≤ 3		
Corrente max di uscita Max output current	mA	200		
Assorbimento a 24Vcc Absorption at 24Vdc	mA	< 15		
Caduta di tensione (uscita attivata) Voltage drop (sensor ON)	V	< 1,8		
Protezione al corto circuito Short circuit protection		Presente Incorporated		
Led visualizzatore Led		Presente Incorporated		
Limiti di temperatura Temperature limits	° C	- 25 ÷ + 85		
Grado di protezione IP rating	IP	67		
Custodia Housing		Ottone nichelato Nickelled brass		
Cavo PVC PVC Cable	2m	3 x 0.25 mm ²		
Attacco per connettore Connector plug		H (M12)		
Schemi di collegamento Wiring diagrams		Vedi pag. 7 / See page 7		
Collegamento con connettore Connection with connector		-	Vedi pag. 8 - fig. 6 / See page 8 - pict. 6	
Norme per installazione Instructions for installation		Vedi pag. 9 / See page 9		

SENSORI INDUTTIVI M18 x 1 • INDUCTIVE SENSORS M18 x 1



- CUSTODIA CILINDRICA LUNGA PORTATA MAGGIORATA - 3 FILI IN C.C. - ESECUZIONE-C
- CYLINDRICAL LONG HOUSING EXTENDED SWITCHING DISTANCE - 3 WIRES D.C. - VERSION-C
- IMMUNITA' IRRADIATA: 20 V/m
- RADIATED, RADIO-FREQUENCY ELECTROMAGNETIC FIELD IMMUNITY TEST: 20 V/m



SI18 - DCE16 NPN NO
I18000465

SI18 - DCE16 NPN NC
I18000461

SI18 - DCE16 PNP NO
I18000475

SI18 - DCE16 PNP NO
I18000474

SI18 - DCE16 NPN NO H
I18000473

SI18 - DCE16 NPN NC H
I18000464

SI18 - DCE16 PNP NO H
I18000476

SI18 - DCE16 PNP NO H
I18000470

16

16

10 ÷ 30

< 10

200

≤ 3

200

< 15

< 1,8

Presente
Incorporated

Presente
Incorporated

- 25 ÷ + 85

67

Ottone nichelato
Nickelled brass

3 x 0.25 mm²

H (M12)

Vedi pag. 7 / *See page 7*

Vedi pag. 8 - fig. 6 / *See page 8 - pict. 6*

Vedi pag. 9 / *See page 9*

SENSORI INDUTTIVI M18 x 1 • INDUCTIVE SENSORS M18 x 1

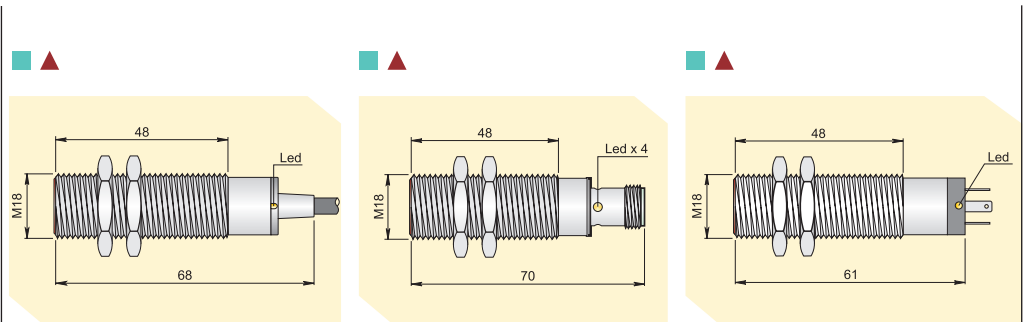


- CUSTODIA CILINDRICA LUNGA - 2 FILI IN C.C. - ESECUZIONE-B
- CYLINDRICAL LONG HOUSING - 2 WIRES D.C. - VERSION-B

- PORTATA STANDARD
STANDARD SWITCHING DISTANCE
- ▲ TOTALMENTE SCHERMATI
EMBEDDABLE (FLUSH MOUNTING)
- PARZIALMENTE SCHERMATI
NOT EMBEDDABLE (NON FLUSH MOUNTING)

CARATTERISTICHE TECNICHE TECHNICAL CHARACTERISTICS

Dimensioni / Dimensions

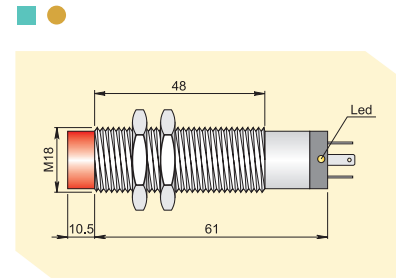
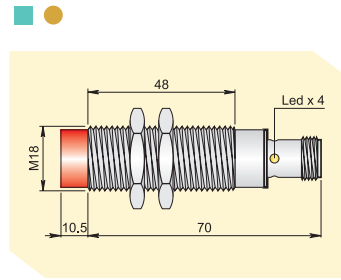
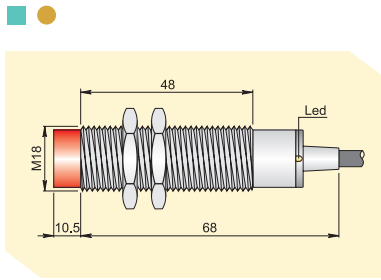


	mm	AMPLIFICATI / AMPLIFIED 2 FILI C.C. / 2 WIRES D.C.		
		NO	NC	
		SI18 - B5 NO I18000017	SI18 - B5 NC I18000013	SI18 - B5 NO K I18000019
		SI18 - B5 NO H I18000018	SI18 - B5 NC H I18000014	SI18 - B5 NC K I18000015
Distanza di intervento Sn Switching distance Sn	mm	5	5	5
Tensione continua (ond. residua ≤ 10%) Continuous voltage (residual ripple ≤ 10%)	V	10 ÷ 55		
Isteresi Hysteresis	% Sn	< 10		
Frequenza max di lavoro Switching frequency	Hz	1000		
Ripetibilità Repeatability	% Sn	≤ 3		
Corrente max di uscita Max output current	mA	100		
Corrente min. di uscita Min output current	mA	1.5		
Corrente residua Residual current	mA	< 0.6		
Caduta di tensione (uscita attivata) Voltage drop (sensor ON)	V	< 6.5		
Protezione al corto circuito Short circuit protection		Presente Incorporated		
Led visualizzatore Led		Presente Incorporated		
Limiti di temperatura Temperature limits	° C	- 25 ÷ + 70		
Grado di protezione IP rating	IP	67	In funzione del connettore Depending on connector	65
Custodia Housing		Ottone nichelato Nickelled brass		
Cavo PVC PVC Cable	2m	2 x 0.50 mm ²		
Attacco per connettore Connector plug			H (M12)	K (mod. 11)
Schemi di collegamento Wiring diagrams		Vedi pag. 7 / See page 7		
Collegamento con connettore Connection with connector			Vedi pag. 8 - fig. 7 / See page 8 - pict. 7	Vedi pag. 8 - fig. 8 / See page 8 - pict. 8
Norme per installazione Instructions for installation		Vedi pag. 9 / See page 9		

SENSORI INDUTTIVI M18 x 1 • INDUCTIVE SENSORS M18 x 1



- CUSTODIA CILINDRICA LUNGA - 2 FILI IN C.C. - ESECUZIONE-B
- CYLINDRICAL LONG HOUSING - 2 WIRES D.C. - VERSION-B



SI18 - BE8 NO
I18000025

SI18 - BE8 NO H
I18000026

SI18 - BE8 NO K
I18000027

SI18 - BE8 NC
I18000021

SI18 - BE8 NC H
I18000022

SI18 - BE8 NC K
I18000023

8

8

8

10 ÷ 55

< 10

1000

≤ 3

100

1.5

< 0.6

< 6.5

Presente
Incorporated

Presente
Incorporated

- 25 ÷ + 70

67

In funzione del connettore
Depending on connector

65

Ottone nichelato
Nickelled brass

2 x 0.50 mm²

H (M12)

K (mod. 11)

Vedi pag. 7 / *See page 7*

Vedi pag. 8 - fig. 7 / *See page 8 - pict. 7*

Vedi pag. 8 - fig. 8 / *See page 8 - pict. 8*

Vedi pag. 9 / *See page 9*

SENSORI INDUTTIVI M18 x 1 • INDUCTIVE SENSORS M18 x 1



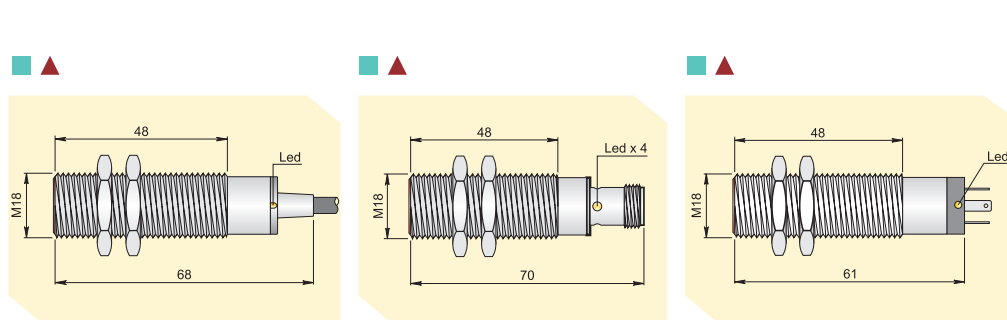
- CUSTODIA CILINDRICA LUNGA - 2 FILI IN C.A. - ESECUZIONE-A
- CYLINDRICAL LONG HOUSING - 2 WIRES A.C. - VERSION-A

- PORTATA STANDARD
STANDARD SWITCHING DISTANCE
- ▲ TOTALMENTE SCHERMATI
EMBEDDABLE (FLUSH MOUNTING)
- PARZIALMENTE SCHERMATI
NOT EMBEDDABLE (NON FLUSH MOUNTING)

CARATTERISTICHE TECNICHE TECHNICAL CHARACTERISTICS

Dimensioni / Dimensions

mm

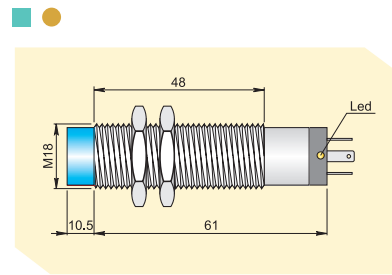
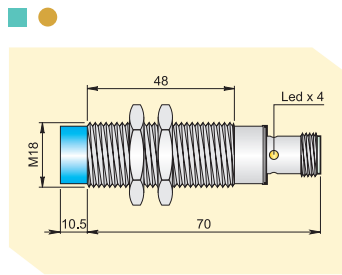
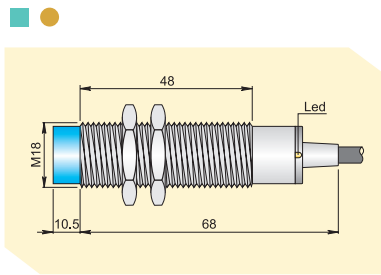


		AMPLIFICATI / AMPLIFIED 2 FILI C.A. / 2 WIRES A.C.		
		NO	NC	
		SI18 - A5 NO I18000006	SI18 - A5 NC I18000003	SI18 - A5 NO H I18000004
				SI18 - A5 NC H I18000001
				SI18 - A5 NO K I18000005
				SI18 - A5 NC K I18000002
Distanza di intervento Sn Switching distance Sn	mm	5		
Tensione alternata 50÷60 Hz Alternating voltage 50÷60 Hz	V	20 ÷ 250		
Isteresi Hysteresis	% Sn	< 10		
Frequenza max di lavoro Switching frequency	Hz	12		
Ripetibilità Repeatability	% Sn	≤ 3		
Corrente max di uscita Max output current	mA	300		
Corrente min. di uscita Min output current	mA	5		
Corrente max di spunto per 20ms Max. peak current for 20ms	A	1.5		
Corrente residua Residual current	mA	< 1		
Caduta di tensione (uscita attivata) Voltage drop (sensor ON)	V	< 6		
Led visualizzatore Led		Presente Incorporated		
Limiti di temperatura Temperature limits	° C	- 25 ÷ + 70		
Grado di protezione IP rating	IP	67	In funzione del connettore Depending on connector	65
Custodia Housing		Ottone nichelato Nickelled brass		
Cavo PVC PVC Cable	2m	2 x 0.50 mm ²		
Attacco per connettore Connector plug			H (M12)	K (mod. 11)
Schemi di collegamento Wiring diagrams		Vedi pag. 7 / See page 7		
Collegamento con connettore Connection with connector			Vedi pag. 8 - fig. 7 / See page 8 - pict. 7	Vedi pag. 8 - fig. 8 / See page 8 - pict. 8
Norme per installazione Instructions for installation		Vedi pag. 9 / See page 9		

SENSORI INDUTTIVI M18 x 1 • INDUCTIVE SENSORS M18 x 1



- CUSTODIA CILINDRICA LUNGA - 2 FILI IN C.A. - ESECUZIONE-A
- CYLINDRICAL LONG HOUSING - 2 WIRES A.C. - VERSION-A



SI18 - AE8 NO
I18000012

SI18 - AE8 NO H
I18000010

SI18 - AE8 NO K
I18000011

SI18 - AE8 NC
I18000009

SI18 - AE8 NC H
I18000007

SI18 - AE8 NC K
I18000008

8

8

8

20 ÷ 250

< 10

12

≤ 3

300

5

1.5

< 1

< 6

Presente
Incorporated

- 25 ÷ + 70

67

In funzione del connettore
Depending on connector

65

Ottone nichelato
Nickelled brass

2 x 0.50 mm²

H (M12)

K (mod. 11)

Vedi pag. 7 / *See page 7*

Vedi pag. 8 - fig. 7 / *See page 8 - pict. 7*

Vedi pag. 8 - fig. 8 / *See page 8 - pict. 8*

Vedi pag. 9 / *See page 9*

SENSORI INDUTTIVI M30 x 1,5 • INDUCTIVE SENSORS M30 x 1,5



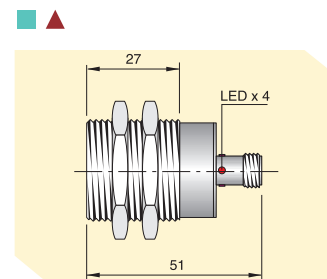
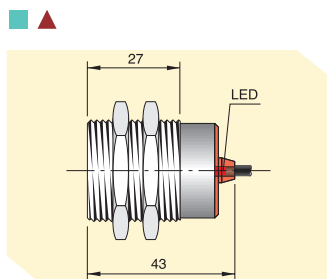
- CUSTODIA CILINDRICA CORTA SERIE S - 3/4 FILI IN C.C. - ESECUZIONE-C
- CYLINDRICAL SHORT HOUSING S SERIES - 3/4 WIRES D.C. - VERSION-C

- PORTATA STANDARD
STANDARD SWITCHING DISTANCE
- ★ PORTATA MAGGIORATA
EXTENDED SWITCHING DISTANCE
- ▲ TOTALMENTE SCHERMATI
EMBEDDABLE (FLUSH MOUNTING)
- PARZIALMENTE SCHERMATI
NOT EMBEDDABLE (NON FLUSH MOUNTING)

CARATTERISTICHE TECNICHE TECHNICAL CHARACTERISTICS

Dimensioni / Dimensions

mm



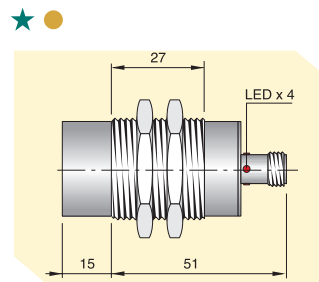
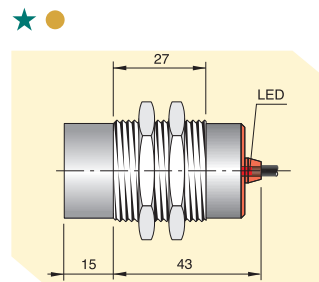
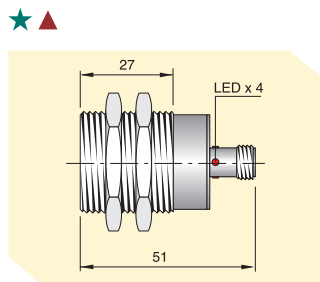
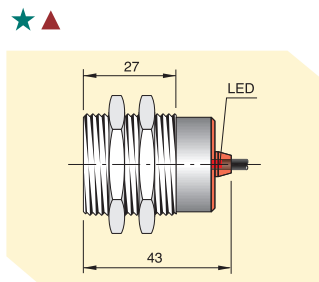
AMPLIFICATI 3 FILI C.C. AMPLIFIED 3 WIRES D.C.	NPN	NO	SI30 - C10 NPN NO S I30000038	SI30 - C10 NPN NO H S I30000035	
		NC	SI30 - C10 NPN NC S I30000031	SI30 - C10 NPN NC H S I30000028	
	PNP	NO	SI30 - C10 PNP NO S I30000056	SI30 - C10 PNP NO H S I30000053	
		NC	SI30 - C10 PNP NC S I30000050	SI30 - C10 PNP NC H S I30000047	
AMPLIFICATI 4 FILI C.C. ANTIVALENTI AMPLIFIED 4 WIRES D.C. ANTIPHASE	NPN	NO+NC			SI
	PNP	NO+NC			SI

Distanza di intervento Sn Switching distance Sn	mm	10	10
Tensione continua (ond. residua ≤ 10%) Continuous voltage (residual ripple ≤ 10%)	V	10 ÷ 30	
Isteresi Hysteresis	% Sn	< 10	
Frequenza max di lavoro Switching frequency	Hz	300	
Ripetibilità Repeatability	% Sn	≤ 3	
Corrente max di uscita Max output current	mA	200	
Assorbimento a 24Vcc Absorption at 24Vdc	mA	< 15	
Caduta di tensione (uscita attivata) Voltage drop (sensor ON)	V	< 1.8	
Protezione al corto circuito Short circuit protection		Presente Incorporated	
Led visualizzatore Led		Presente Incorporated	
Limiti di temperatura Temperature limits	° C	- 25 ÷ + 70	
Grado di protezione IP rating	IP	67	In funzione del connettore Depending on connector
Custodia Housing		Ottone nichelato Nickelled brass	
Cavo PVC PVC Cable	2m	3 x 0.35 mm ²	
Attacco per connettore Connector plug		H (M12)	
Schemi di collegamento Wiring diagrams		Vedi pag. 7 / See page 7	
Collegamento con connettore Connection with connector		Vedi pag. 8 - fig. 6 / See page 8 - pict. 6	
Norme per installazione Instructions for installation		Vedi pag. 9 / See page 9	

SENSORI INDUTTIVI M30 x 1,5 • INDUCTIVE SENSORS M30 x 1,5



- CUSTODIA CILINDRICA CORTA SERIE S - 3/4 FILI IN C.C. - ESECUZIONE-C
- CYLINDRICAL SHORT HOUSING S SERIES - 3/4 WIRES D.C. - VERSION-C



SI30 - DC15 NPN NO S I30000101	SI30 - DC15 NPN NO H S I30000100		
SI30 - DC15 NPN NC S I30000099	SI30 - DC15 NPN NC H S I30000098		
SI30 - DC15 PNP NO S I30000107	SI30 - DC15 PNP NO H S I30000106		
SI30 - DC15 PNP NC S I30000105	SI30 - DC15 PNP NC H S I30000104		
SI30 - DC15 NPN NO + NC S I30000103	SI30 - DC15 NPN NO + NC H S I30000102	SI30 - DCE20 NPN NO + NC S I30000115	SI30 - DCE20 NPN NO + NC H S I30000114
SI30 - DC15 PNP NO + NC S I30000109	SI30 - DC15 PNP NO + NC H S I30000108	SI30 - DCE20 PNP NO + NC S I30000121	SI30 - DCE20 PNP NO + NC H S I30000120
15	15	20	20
10 ÷ 30			
< 10			
300		200	
≤ 3			
200			
< 15			
< 1.8			
Presente <i>Incorporated</i>			
Presente <i>Incorporated</i>			
- 25 ÷ + 70			
67	In funzione del connettore <i>Depending on connector</i>	67	In funzione del connettore <i>Depending on connector</i>
Ottone nichelato <i>Nickelled brass</i>			
3 x 0.25 mm ² - 4 x 0.25 mm ²		4 x 0.25 mm ²	
	H (M12)		H (M12)
Vedi pag. 7 / <i>See page 7</i>			
-	Vedi pag. 8 - fig. 6 <i>See page 8 - pict. 6</i>	-	Vedi pag. 8 - fig. 6 <i>See page 8 - pict. 6</i>
Vedi pag. 9 / <i>See page 9</i>			

SENSORI INDUTTIVI M30 x 1,5 • INDUCTIVE SENSORS M30 x 1,5



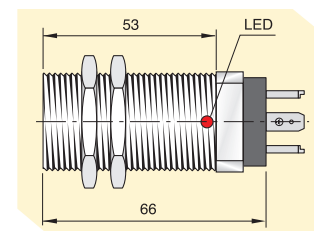
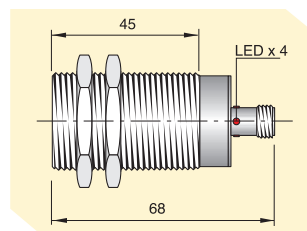
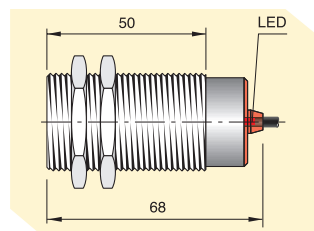
- CUSTODIA CILINDRICA LUNGA - 3/4 FILI IN C.C. - ESECUZIONE-C
- CYLINDRICAL LONG HOUSING - 3/4 WIRES D.C. - VERSION-C

- PORTATA STANDARD
STANDARD SWITCHING DISTANCE
- ▲ TOTALMENTE SCHERMATI
EMBEDDABLE (FLUSH MOUNTING)
- PARZIALMENTE SCHERMATI
NOT EMBEDDABLE (NON FLUSH MOUNTING)

CARATTERISTICHE TECNICHE TECHNICAL CHARACTERISTICS

Dimensioni / Dimensions

mm



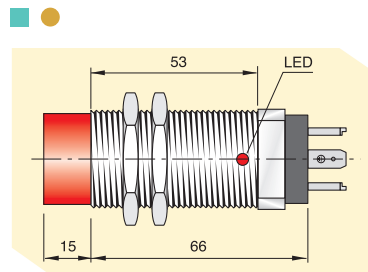
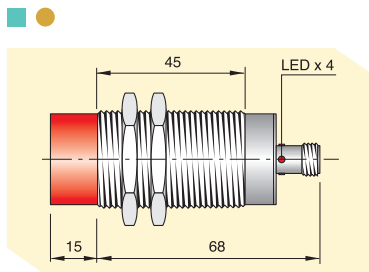
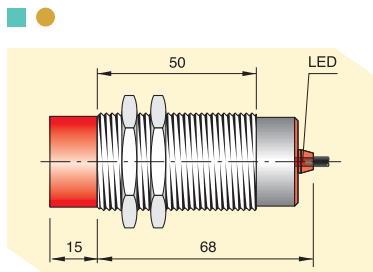
AMPLIFICATI 3 FILI C.C. AMPLIFIED 3 WIRES D.C.	NPN	NO	SI30 - C10 NPN NO I30000032	SI30 - C10 NPN NO H I30000034	SI30 - C10 NPN NO K I30000036
		NC	SI30 - C10 NPN NC I30000026	SI30 - C10 NPN NC H I30000027	SI30 - C10 NPN NC K I30000029
	PNP	NO	SI30 - C10 PNP NO I30000051	SI30 - C10 PNP NO H I30000052	SI30 - C10 PNP NO K I30000054
		NC	SI30 - C10 PNP NC I30000045	SI30 - C10 PNP NC H I30000046	SI30 - C10 PNP NC K I30000048
AMPLIFICATI 4 FILI C.C. ANTIVALENTI AMPLIFIED 4 WIRES D.C. ANTIPIIIASE	NPN	NO+NC	SI30 - C10 NPN NO + NC I30000039	SI30 - C10 NPN NO + NC H I30000040	SI30 - C10 NPN NO + NC K I30000042
	PNP	NO+NC	SI30 - C10 PNP NO + NC I30000057	SI30 - C10 PNP NO + NC H I30000058	SI30 - C10 PNP NO + NC K I30000060

Distanza di intervento Sn Switching distance Sn	mm	10	10	10
Tensione continua (ond. residua ≤ 10%) Continuous voltage (residual ripple ≤ 10%)	V	10 ÷ 30		
Isteresi Hysteresis	% Sn	< 10		
Frequenza max di lavoro Switching frequency	Hz	300		
Ripetibilità Repeatability	% Sn	≤ 3		
Corrente max di uscita Max output current	mA	200		
Assorbimento a 24Vcc Absorption at 24Vdc	mA	< 15		
Caduta di tensione (uscita attivata) Voltage drop (sensor ON)	V	< 1.8		
Protezione al corto circuito Short circuit protection		Presente Incorporated		
Led visualizzatore Led		Presente Incorporated		
Limiti di temperatura Temperature limits	° C	- 25 ÷ + 70		
Grado di protezione IP rating	IP	67	In funzione del connettore Depending on connector	65
Custodia Housing		Ottone nichelato Nickelled brass		
Cavo PVC PVC Cable	2m	3 x 0.35 mm ² - 4 x 0.25 mm ²		
Attacco per connettore Connector plug			H (M12)	K (mod. 12)
Schemi di collegamento Wiring diagrams		Vedi pag. 7 / See page 7		
Collegamento con connettore Connection with connector			Vedi pag. 8 - fig. 6 / See page 8 - pict. 6	Vedi pag. 8 - fig. 9 / See page 8 - pict. 9
Norme per installazione Instructions for installation		Vedi pag. 9 / See page 9		

SENSORI INDUTTIVI M30 x 1,5 • INDUCTIVE SENSORS M30 x 1,5



- CUSTODIA CILINDRICA LUNGA - 3/4 FILI IN C.C. - ESECUZIONE-C
- CYLINDRICAL LONG HOUSING - 3/4 WIRES D.C. - VERSION-C



SI30 - CE15 NPN NO
I30000069

SI30 - CE15 NPN NO H
I30000070

SI30 - CE15 NPN NO K
I30000072

SI30 - CE15 NPN NC
I30000063

SI30 - CE15 NPN NC H
I30000064

SI30 - CE15 NPN NC K
I30000066

SI30 - CE15 PNP NO
I30000087

SI30 - CE15 PNP NO H
I30000088

SI30 - CE15 PNP NO K
I30000090

SI30 - CE15 PNP NC
I30000081

SI30 - CE15 PNP NC H
I30000082

SI30 - CE15 PNP NC K
I30000084

SI30 - CE15 NPN NO + NC
I30000075

SI30 - CE15 NPN NO + NC H
I30000076

SI30 - CE15 NPN NO + NC K
I30000078

SI30 - CE15 PNP NO + NC
I30000093

SI30 - CE15 PNP NO + NC H
I30000094

SI30 - CE15 PNP NO + NC K
I30000096

15

15

15

10 ÷ 30

< 10

300

≤ 3

200

< 15

< 1.8

Presente
Incorporated

Presente
Incorporated

- 25 ÷ + 70

67

In funzione del connettore
Depending on connector

65

Ottone nichelato
Nickelled brass

3 x 0.35 mm² - 4 x 0.25 mm²

H (M12)

K (mod. 12)

Vedi pag. 7 / *See page 7*

Vedi pag. 8 - fig. 6 / *See page 8 - pict. 6*

Vedi pag. 8 - fig. 9 / *See page 8 - pict. 9*

Vedi pag. 9 / *See page 9*

SENSORI INDUTTIVI M30 x 1,5 • INDUCTIVE SENSORS M30 x 1,5

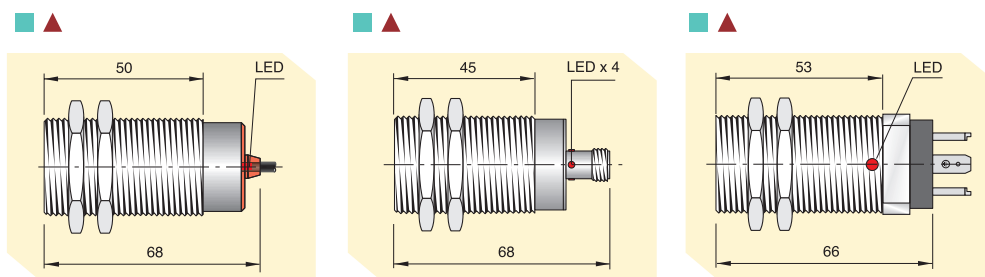


- CUSTODIA CILINDRICA LUNGA - 2 FILI IN C.C. - ESECUZIONE-B
- CYLINDRICAL LONG HOUSING - 2 WIRES D.C. - VERSION -B

- PORTATA STANDARD
STANDARD SWITCHING DISTANCE
- ▲ TOTALMENTE SCHERMATI
EMBEDDABLE (FLUSH MOUNTING)
- PARZIALMENTE SCHERMATI
NOT EMBEDDABLE (NON FLUSH MOUNTING)

CARATTERISTICHE TECNICHE TECHNICAL CHARACTERISTICS

Dimensioni / Dimensions

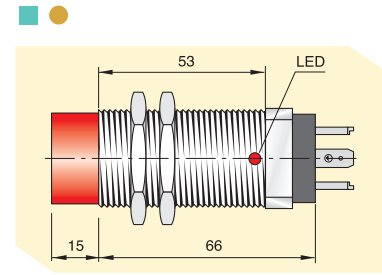
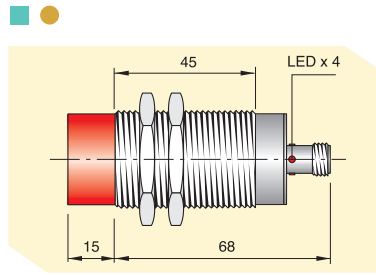
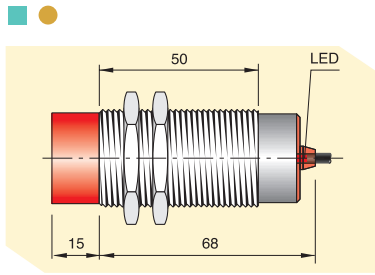


		SI30 - B10 NO I30000017	SI30 - B10 NO H I30000018	SI30 - B10 NO K I30000019
AMPLIFICATI / AMPLIFIED 2 FILI C.C. / 2 WIRES D.C.	NO			
	NC	SI30 - B10 NC I30000014	SI30 - B10 NC H I30000015	SI30 - B10 NC K I30000016
Distanza di intervento Sn Switching distance Sn	mm	10	10	10
Tensione continua (ond. residua ≤ 10%) Continuous voltage (residual ripple ≤ 10%)	V		10 ÷ 55	
Isteresi Hysteresis	% Sn		< 10	
Frequenza max di lavoro Switching frequency	Hz		300	
Ripetibilità Repeatability	% Sn		≤ 3	
Corrente max di uscita Max output current	mA		100	
Corrente min. di uscita Min output current	mA		1.5	
Corrente residua Residual current	mA		< 0.6	
Caduta di tensione (uscita attivata) Voltage drop (sensor ON)	V		< 6.5	
Led visualizzatore Led			Presente Incorporated	
Limiti di temperatura Temperature limits	° C		- 25 ÷ + 70	
Grado di protezione IP rating	IP	67	In funzione del connettore Depending on connector	65
Custodia Housing			Ottone nichelato Nickelled brass	
Cavo PVC PVC Cable	2m	2 x 0.50 mm ²		
Attacco per connettore Connector plug			H (M12)	K (mod. 12)
Schemi di collegamento Wiring diagrams			Vedi pag. 7 / See page 7	
Collegamento con connettore Connection with connector			Vedi pag. 8 - fig. 7 / See page 8 - pict. 7	Vedi pag. 8 - fig. 8 / See page 8 - pict. 8
Norme per installazione Instructions for installation			Vedi pag. 9 / See page 9	

SENSORI INDUTTIVI M30 x 1,5 • INDUCTIVE SENSORS M30 x 1,5



- CUSTODIA CILINDRICA LUNGA - 2 FILI IN C.C. - ESECUZIONE-B
- CYLINDRICAL LONG HOUSING - 2 WIRES D.C. - VERSION -B



SI30 - BE15 NO
I30000023

SI30 - BE15 NO H
I30000024

SI30 - BE15 NO K
I30000025

SI30 - BE15 NC
I30000020

SI30 - BE15 NC H
I30000021

SI30 - BE15 NC K
I30000022

15

15

15

10 ÷ 55

< 10

300

≤ 3

100

1.5

< 0.6

< 6.5

Presente
Incorporated

- 25 ÷ + 70

67

In funzione del connettore
Depending on connector

65

Ottone nichelato
Nickelled brass

2 x 0.50 mm²

H (M12)

K (mod. 12)

Vedi pag. 7 / *See page 7*

Vedi pag. 8 - fig. 7 / *See page 8 - pict. 7*

Vedi pag. 8 - fig. 8 / *See page 8 - pict. 8*

Vedi pag. 9 / *See page 9*

SENSORI INDUTTIVI M30 x 1,5 • INDUCTIVE SENSORS M30 x 1,5

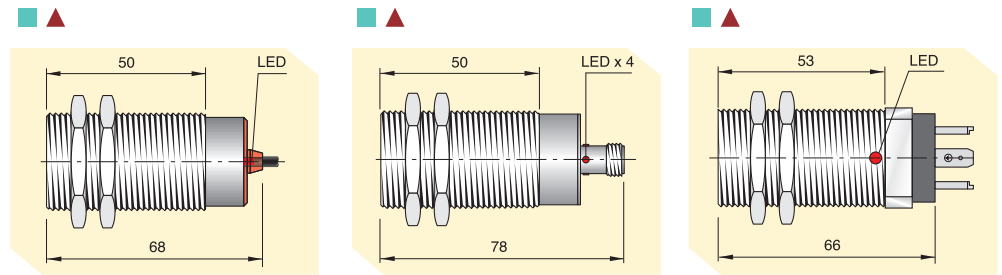


- CUSTODIA CILINDRICA LUNGA - 2 FILI IN C.A. - ESECUZIONE-A
- CYLINDRICAL LONG HOUSING - 2 WIRES A.C. - VERSION-A

- PORTATA STANDARD
STANDARD SWITCHING DISTANCE
- ▲ TOTALMENTE SCHERMATI
EMBEDDABLE (FLUSH MOUNTING)
- PARZIALMENTE SCHERMATI
NOT EMBEDDABLE (NON FLUSH MOUNTING)

CARATTERISTICHE TECNICHE TECHNICAL CHARACTERISTICS

Dimensioni / Dimensions

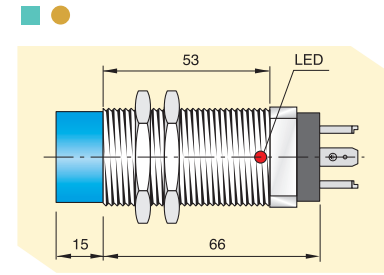
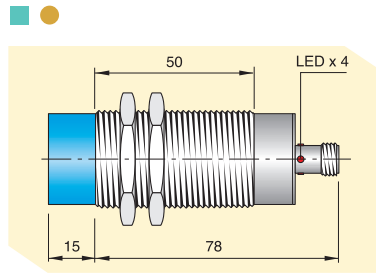
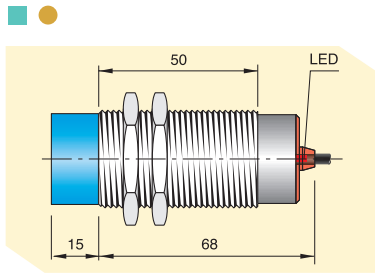


		AMPLIFICATI / AMPLIFIED 2 FILI C.A. / 2 WIRES A.C.			
		NO	S130 - A10 NO H I30000006	S130 - A10 NO H I30000004	S130 - A10 NO K I30000005
		NC	S130 - A10 NC I30000003	S130 - A10 NC H I30000001	S130 - A10 NC K I30000002
Distanza di intervento Sn Switching distance Sn	mm		10	10	10
Tensione alternata 50÷60 Hz Alternating voltage 50÷60 Hz	V			20 ÷ 250	
Isteresi Hysteresis	% Sn			< 10	
Frequenza max di lavoro Switching frequency	Hz			12	
Ripetibilità Repeatability	% Sn			≤ 3	
Corrente max di uscita Max output current	mA			300	
Corrente min. di uscita Min output current	mA			5	
Corrente max di spunto per 20ms Max. peak current for 20ms	A			1.5	
Corrente residua Residual current	mA			< 1	
Caduta di tensione (uscita attivata) Voltage drop (sensor ON)	V			< 6	
Led visualizzatore Led				Presente Incorporated	
Limiti di temperatura Temperature limits	° C			- 25 ÷ + 70	
Grado di protezione IP rating	IP	67		In funzione del connettore Depending on connector	65
Custodia Housing				Ottone nichelato Nickelled brass	
Cavo PVC PVC Cable	2m		2 x 0.50 mm ²		
Attacco per connettore Connector plug				H (M12)	K (mod. 12)
Schemi di collegamento Wiring diagrams				Vedi pag. 7 / See page 7	
Collegamento con connettore Connection with connector				Vedi pag. 8 - fig. 7 / See page 8 - pict. 7	Vedi pag. 8 - fig. 8 / See page 8 - pict. 8
Norme per installazione Instructions for installation				Vedi pag. 9 / See page 9	

SENSORI INDUTTIVI M30 x 1,5 • INDUCTIVE SENSORS M30 x 1,5



- CUSTODIA CILINDRICA LUNGA - 2 FILI IN C.A. - ESECUZIONE-A
- CYLINDRICAL LONG HOUSING - 2 WIRES A.C. - VERSION-A



SI30 - AE15 NO
I30000013

SI30 - AE15 NO H
I30000010

SI30 - AE15 NO K
I30000011

SI30 - AE15 NC
I30000009

SI30 - AE15 NC H
I30000007

SI30 - AE15 NC K
I30000008

15

15

15

20 ÷ 250

< 10

12

≤ 3

300

5

1.5

< 1

< 6

Presente
Incorporated

- 25 ÷ + 70

67

In funzione del connettore
Depending on connector

65

Ottone nichelato
Nickelled brass

2 x 0.50 mm²

H (M12)

K (mod. 12)

Vedi pag. 7 / *See page 7*

Vedi pag. 8 - fig. 7 / *See page 8 - pict. 7*

Vedi pag. 8 - fig. 8 / *See page 8 - pict. 8*

Vedi pag. 9 / *See page 9*

SENSORI INDUTTIVI RETTANGOLARI SIPA8 - SIPC8 - SIP10

RECTANGULAR INDUCTIVE SENSORS SIPA8 - SIPC8 - SIP10



- 3 FILI IN C.C. - ESECUZIONE-C
- 3 WIRES D.C. - VERSION-C

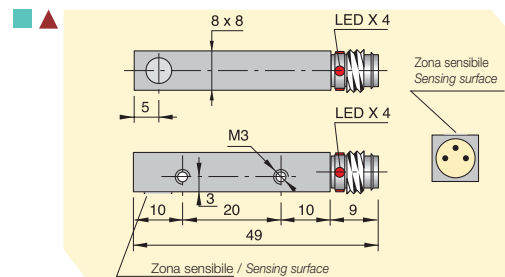
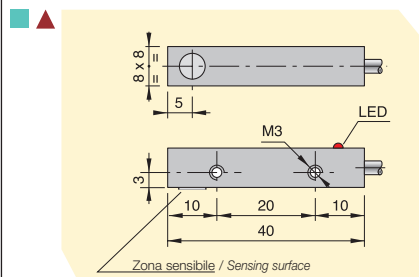
■ PORTATA STANDARD
STANDARD SWITCHING DISTANCE

▲ TOTALMENTE SCHERMATI
EMBEDDABLE (FLUSH MOUNTING)

CARATTERISTICHE TECNICHE TECHNICAL CHARACTERISTICS

Dimensioni / Dimensions

mm



AMPLIFICATI 3 FILI C.C. AMPLIFIED 3 WIRES D.C.	NPN	NO	SIPA8 - C2 NPN NO SIP000021	SIPA8 - C2 NPN NO H 1 SIP000022
		NC	SIPA8 - C2 NPN NC SIP000023	SIPA8 - C2 NPN NC H 1 SIP000024
	PNP	NO	SIPA8 - C2 PNP NO SIP000025	SIPA8 - C2 PNP NO H 1 SIP000028
		NC	SIPA8 - C2 PNP NC SIP000029	SIPA8 - C2 PNP NC H 1 SIP000030

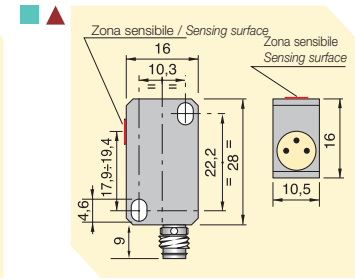
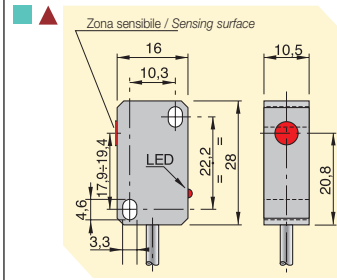
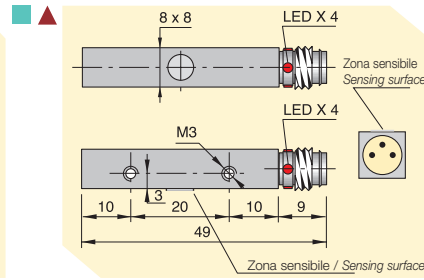
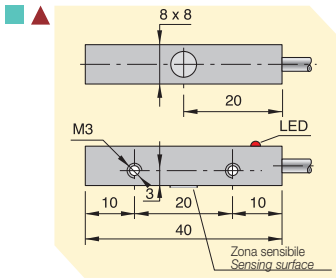
Distanza di intervento Sn Switching distance Sn	mm	2	2
Tensione continua (ond. residua ≤ 10%) Continuous voltage (residual ripple ≤ 10%)	V	6 ÷ 30	
Isteresi Hysteresis	% Sn	< 10	
Frequenza max di lavoro Switching frequency	Hz	2000	
Ripetibilità Repeatability	% Sn	≤ 3	
Corrente max di uscita Max output current	mA	200	
Assorbimento a 24Vcc Absorption at 24Vdc	mA	< 12	
Caduta di tensione (uscita attivata) Voltage drop (sensor ON)	V	< 1.8	
Protezione al corto circuito Short circuit protection		Presente Incorporated	
Led visualizzatore Led		Presente Incorporated	
Limiti di temperatura Temperature limits	° C	- 25 ÷ + 70	
Grado di protezione IP rating	IP	67	In funzione del connettore Depending on connector
Custodia Housing		Alluminio anodizzato Anodized aluminium	
Cavo PVC PVC Cable	2m	3 x 0.14 mm ²	
Attacco per connettore Connector plug		H1 (M8)	
Schemi di collegamento Wiring diagrams		Vedi pag. 7 / See page 7	
Collegamento con connettore Connection with connector		Vedi pag. 8 - fig. 4 / See page 8 - pict. 4	
Norme per installazione Instructions for installation		Vedi pag. 9 / See page 9	

SENSORI INDUTTIVI RETTANGOLARI SIPA8 - SIPC8 - SIP10

RECTANGULAR INDUCTIVE SENSORS SIPA8 - SIPC8 - SIP10



- 3 FILI IN C.C. - ESECUZIONE-C
- 3 WIRES D.C. - VERSION-C



SIPC8 - C2 NPN NO SIP000031	SIPC8 - C2 NPN NO H 1 SIP000032	SIP10 - C2 NPN NO SIP000072	SIP10 - C2 NPN NO H 1 aSIP000073
SIPC8 - C2 NPN NC SIP000033	SIPC8 - C2 NPN NC H 1 SIP000034	SIP10 - C2 NPN NC SIP000074	SIP10 - C2 NPN NC H 1 SIP000075
SIPC8 - C2 PNP NO SIP000035	SIPC8 - C2 PNP NO H 1 SIP000036	SIP10 - C2 PNP NO SIP000076	SIP10 - C2 PNP NO H 1 SIP000077
SIPC8 - C2 PNP NC SIP000037	SIPC8 - C2 PNP NC H 1 SIP000038	SIP10 - C2 PNP NC SIP000078	SIP10 - C2 PNP NC H 1 SIP000079
2	2	2	2
6 ÷ 30		6 ÷ 30	
< 10		< 10	
2000		1000	
≤ 3		≤ 3	
200		200	
< 12		< 12	
< 1.8		< 1.8	
Presente <i>Incorporated</i>		Presente <i>Incorporated</i>	
Presente <i>Incorporated</i>		Presente <i>Incorporated</i>	
- 25 ÷ + 70		- 25 ÷ + 70	
67	In funzione del connettore <i>Depending on connector</i>	67	In funzione del connettore <i>Depending on connector</i>
Alluminio anodizzato <i>Anodized aluminium</i>		Plastica <i>Plastic</i>	
3 x 0.14 mm ²		3 x 0.14 mm ²	
H1 (M8)		H1 (M8)	
Vedi pag. 7 / <i>See page 7</i>			
-	Vedi pag. 8 - fig. 4 <i>See page 8 - pict. 4</i>	-	Vedi pag. 8 - fig. 4 <i>See page 8 - pict. 4</i>
Vedi pag. 9 / <i>See page 9</i>			

SENSORI INDUTTIVI RETTANGOLARI SIP12 - SIP17 - SIP25

RECTANGULAR INDUCTIVE SENSORS SIP12 - SIP17 - SIP25



- 3/4 FILI IN C.C. - ESECUZIONE-C
- 3/4 WIRES D.C. - VERSION-C

■ PORTATA STANDARD
STANDARD SWITCHING DISTANCE

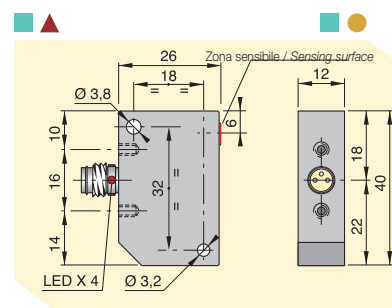
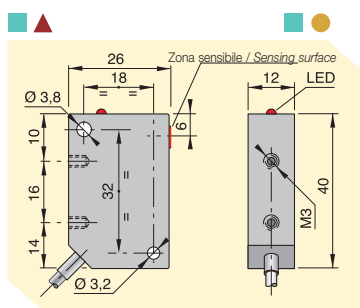
▲ TOTALMENTE SCHERMATI
EMBEDDABLE (FLUSH MOUNTING)

● PARZIALMENTE SCHERMATI
NOT EMBEDDABLE (NON FLUSH MOUNTING)

CARATTERISTICHE TECNICHE TECHNICAL CHARACTERISTICS

Dimensioni / Dimensions

mm



AMPLIFICATI 3 FILI C.C. AMPLIFIED 3 WIRES D.C.	NPN	NO			SIP12 - C2 NPN NO H1 SIP000045	SIP12 - CE4 NPN NO H1 SIP000047
		NC			SIP12 - C2 NPN NC H1 SIP000049	SIP12 - CE4 NPN NC H1 SIP000051
	PNP	NO			SIP12 - C2 PNP NO H1 SIP000053	SIP12 - CE4 PNP NO H1 SIP000055
		NC			SIP12 - C2 PNP NC H1 SIP000057	SIP12 - CE4 PNP NC H1 SIP000059
AMPLIFICATI 4 FILI C.C. ANTIVALENTI AMPLIFIED 4 WIRES D.C. ANTIPIHASE	NPN	NO+NC	SIP12 - C2 NPN NO + NC SIP000060	SIP12 - CE4 NPN NO + NC SIP000061		
	PNP	NO+NC	SIP12 - C2 PNP NO + NC SIP000062	SIP12 - CE4 PNP NO + NC SIP000063		
AMPLIFICATI 2 FILI C.A. AMPLIFIED 2 WIRES A.C.		NO				
		NC				

Distanza di intervento Sn Switching distance Sn	mm	2	4	2	4	
Tensione continua (ond. residua ≤ 10%) Continuous voltage (residual ripple ≤ 10%)	V	10 ÷ 30				
Tensione alternata 50÷60 Hz Alternating voltage 50÷60 Hz	V					
Isteresi Hysteresis	% Sn	< 10				
Frequenza max di lavoro Switching frequency	Hz	1000				
Ripetibilità Repeatability	% Sn	≤ 3				
Corrente max di uscita Max output current	mA	200				
Corrente min di uscita Min output current	mA					
Corrente max di spunto per 20ms Max. peak current for 20ms	A					
Assorbimento a 24Vdc Absorption at 24Vdc	mA	< 15				
Corrente residua Residual current	mA					
Caduta di tensione (uscita attivata) Voltage drop (sensor ON)	V	< 1.8				
Protezione al corto circuito Short circuit protection		Presente Incorporated				
Led visualizzatore Led		Presente Incorporated				
Limiti di temperatura Temperature limits	°C	- 25 ÷ + 70				
Grado di protezione IP rating	IP	67			In funzione del connettore Depending on connector	
Custodia Housing		Plastica Plastic				
Cavo PVC PVC Cable	2m	4 x 0.25 mm ²				
Attacco per connettore Connector plug		H1 (M8)				
Schemi di collegamento Wiring diagrams		Vedi pag. 7 / See page 7				
Collegamento con connettore Connection with connector		Vedi pag. 8 - fig. 4 / See page 8 - pict. 4				
Norme per installazione Instructions for installation		Vedi pag. 9 / See page 9				

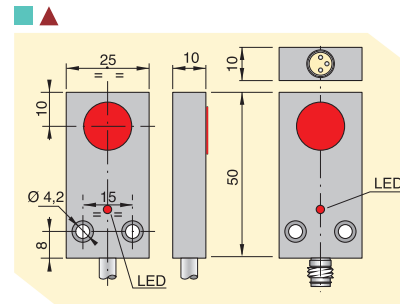
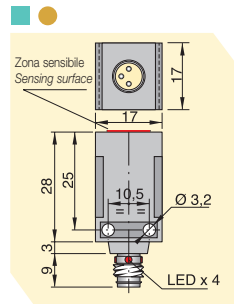
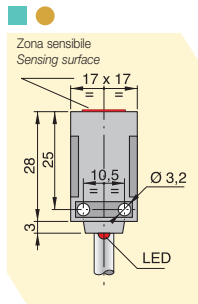
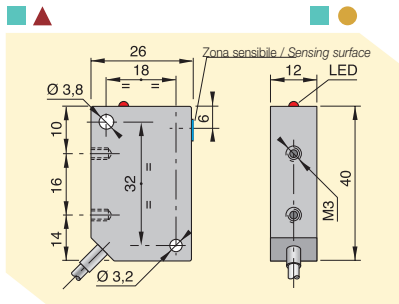
SENSORI INDUTTIVI RETTANGOLARI SIP12 - SIP17 - SIP25

RECTANGULAR INDUCTIVE SENSORS SIP12 - SIP17 - SIP25



- 2 FILI IN C.A. - ESECUZIONE-A
- 2 WIRES A.C. - VERSION-A

- 3/4 FILI IN C.C. - ESECUZIONE-C
- 3/4 WIRES D.C. - VERSION-C



			SIP17 - CE5 NPN NO H1 SIP000004		SIP25 - C5 NPN NO H1 SIP000065
			SIP17 - CE5 NPN NC H1 SIP000008		SIP25 - C5 NPN NC H1 SIP000066
			SIP17 - CE5 PNP NO H1 SIP000012		SIP25 - C5 PNP NO H1 SIP000068
			SIP17 - CE5 PNP NC H1 SIP000016		SIP25 - C5 PNP NC H1 SIP000071
		SIP17 - CE5 NPN NO + NC SIP000018		SIP25 - C5 NPN NO + NC SIP000069	
		SIP17 - CE5 PNP NO + NC SIP000020		SIP25 - C5 PNP NO + NC SIP000070	
SIP12 - A2 NO SIP000039	SIP12 - AE4 NO SIP000040				
SIP12 - A2 NC SIP000041	SIP12 - AE4 NC SIP000042				
2	4	5	5	5	5
		10 ÷ 30		10 ÷ 30	
20 ÷ 250					
< 10		< 10		< 10	
12		1000		1000	
≤ 3		≤ 3		≤ 3	
300		200		200	
5					
1.5					
		< 15		< 15	
< 1					
< 6		< 1.8		< 1.8	
Presente Incorporated		Presente Incorporated		Presente Incorporated	
Presente Incorporated		Presente Incorporated		Presente Incorporated	
- 25 ÷ + 70		- 25 ÷ + 70		- 25 ÷ + 70	
67	67	In funzione del connettore Depending on connector	67	In funzione del connettore Depending on connector	
Plastica Plastic	Plastica Plastic		Ottone nichelato Nickelled brass		
2 x 0.25 mm ²	4 x 0.25 mm ²		4 x 0.25 mm ²		
		H1 (M8)		H1 (M8)	
Vedi pag. 7 / See page 7					
		Vedi pag. 8 - fig. 4 See page 8 - pict. 4		Vedi pag. 8 - fig. 4 See page 8 - pict. 4	
Vedi pag. 9 / See page 9					

SENSORI INDUTTIVI RETTANGOLARI SIP 40

RECTANGULAR INDUCTIVE SENSORS SIP40

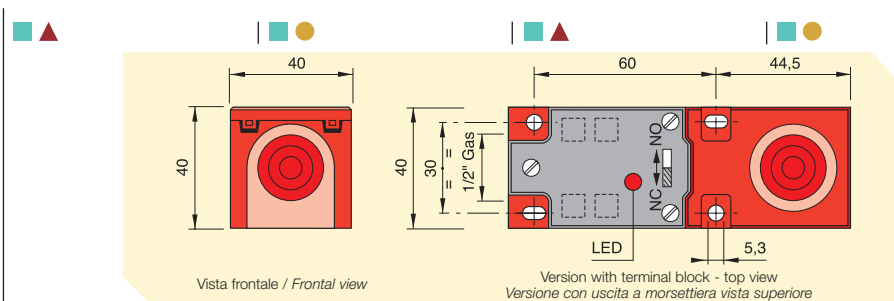


- 4 FILI IN C.C. - ESECUZIONE-C
- 4 WIRES D.C. - VERSION-C

- PORTATA STANDARD
STANDARD SWITCHING DISTANCE
- ▲ TOTALMENTE SCHERMATI
EMBEDDABLE (FLUSH MOUNTING)
- PARZIALMENTE SCHERMATI
NOT EMBEDDABLE (NON FLUSH MOUNTING)

CARATTERISTICHE TECNICHE TECHNICAL CHARACTERISTICS

Dimensioni / Dimensions mm



			SIP40 - C15 NPN NO + NC SIP000096	SIP40 - CE20 NPN NO + NC SIP000099	SIP40 - C15 NPN NO + NC K SIP000094	SIP40 - CE20 NPN NO + NC K SIP000098	
AMPLIFICATI 4 FILI C.C. ANTIVALENTI	NPN	NO+NC					
AMPLIFIED 4 WIRES D.C. ANTIPHASE	PNP	NO+NC	SIP40 - C15 PNP NO + NC SIP000102	SIP40 - CE20 PNP NO + NC SIP000105	SIP40 - C15 PNP NO + NC K SIP000100	SIP40 - CE20 PNP NO + NC K SIP000104	
AMPLIFICATI 2 FILI C.C. Program. AMPLIFIED 2 WIRES D.C. Program.		NO/NC					SIP
AMPLIFICATI 2 FILI C.A. Program. AMPLIFIED 2 WIRES A.C. Program.		NO/NC					
Distanza di intervento Sn Switching distance Sn	mm		15	20	15	20	
Tensione continua (ond. residua ≤ 10%) Continuous voltage (residual ripple ≤ 10%)	V		10 ÷ 55				
Tensione alternata 50÷60 Hz Alternating voltage 50÷60 Hz	V						
Isteresi Hysteresis	Sn %		< 10				
Frequenza max di lavoro Switching frequency	Hz		300				
Ripetibilità Repeatability	Sn %		≤ 3				
Corrente max di uscita Max output current	mA		200				
Corrente min di uscita Min output current	mA						
Corrente max di spunto per 20ms Max. peak current for 20ms	A						
Assorbimento a 24Vcc Absorption at 24Vdc	mA		< 10				
Corrente residua Residual current	mA						
Caduta di tensione (uscita attivata) Voltage drop (sensor ON)	V		< 1.8				
Protezione al corto circuito Short circuit protection			Presente Incorporated				
Led visualizzatore Led			Presente Incorporated				
Limiti di temperatura Temperature limits	°C		- 25 ÷ + 70				
Grado di protezione IP rating	IP		65 (Versione con cavo IP67) 65 (Cable version IP67)				
Custodia Housing			Plastica rossa Red plastic				
Tipo di collegamento Type of connection			Morsetteria Terminal block				
Attacco per connettore Connector plug							K (mod. 12)
Schemi di collegamento Wiring diagrams			Vedi pag. 7 / See page 7				
Collegamento con connettore Connection with connector							Vedi pag. 8 - fig. 9 / See page 8 - pict. 9
Norme per installazione Instructions for installation			Vedi pag. 9 / See page 9				

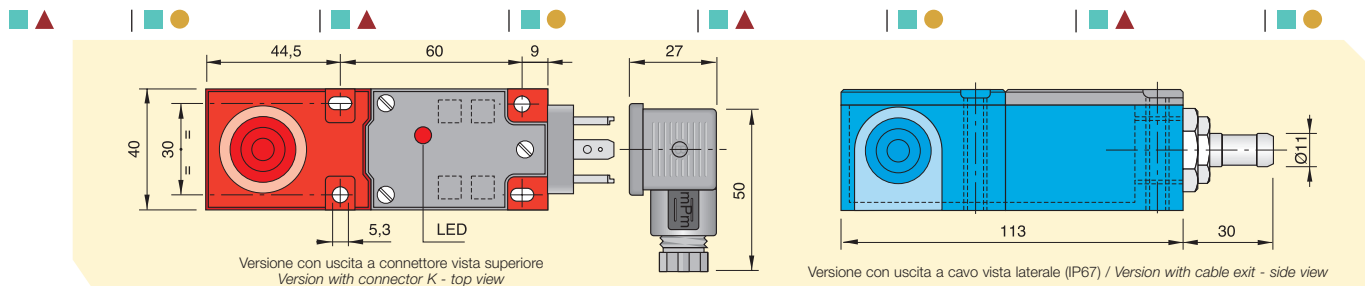
SENSORI INDUTTIVI RETTANGOLARI SIP 40

RECTANGULAR INDUCTIVE SENSORS SIP40



- 2 FILI IN C.C. - ESECUZIONE-B
- 2 WIRES D.C. - VERSION-B

- 2 FILI IN C.A. - ESECUZIONE-A
- 2 WIRES A.C. - VERSION-A



SIP40-B15 NO/NC SIP000089	SIP40-BE20 NO/NC SIP000091	SIP40-B15 NO/NC K SIP000092	SIP40-BE20 NO/NC K SIP000093	SIP40-A15 NO/NC SIP000084	SIP40-AE20 NO/NC SIP000087	SIP40-A15 NO/NC K SIP000082	SIP40-AE20 NO/NC K SIP000086
15	20	15	20	15	20	15	20
10 ÷ 55				20 ÷ 250			
< 10				< 10			
300				12			
≤ 3				≤ 3			
100				300			
1.5				5			
				1.5			
< 0.6				< 1			
< 6.5				< 6			
Presente <i>Incorporate</i>				Presente <i>Incorporated</i>			
Presente <i>Incorporated</i>				Presente <i>Incorporated</i>			
- 25 ÷ + 70				- 25 ÷ + 70			
65 (Versione con cavo IP67) 65 (Cable version IP67)				65 (Versione con cavo IP67) 65 (Cable version IP67)			
Plastica rossa <i>Red plastic</i>				Plastica blu <i>Blue plastic</i>			
Morsettiera <i>Terminal block</i>				Morsettiera <i>Terminal block</i>			
K (mod. 12)				K (mod. 12)			

Vedi pag. 7 / See page 7

Vedi pag. 8 - fig. 8
See page 8 - pict. 8

Vedi pag. 8 - fig. 8
See page 8 - pict. 8

Vedi pag. 9 / See page 9

SENSORI INDUTTIVI RETTANGOLARI SIQ 80

RECTANGULAR INDUCTIVE SENSORS SIQ 80

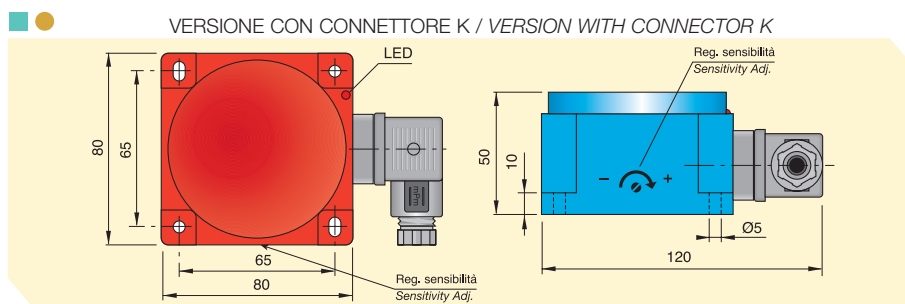


- 4 FILI IN C.C. - ESECUZIONE-C
- 4 WIRES D.C. - VERSION-C

- PORTATA STANDARD
STANDARD SWITCHING DISTANCE
- PARZIALMENTE SCHERMATI
NOT EMBEDDABLE (NON FLUSH MOUNTING)

CARATTERISTICHE TECNICHE TECHNICAL CHARACTERISTICS

Dimensioni / Dimensions mm



AMPLIFICATI 4 FILI C.C. ANTIVALENTI AMPLIFIED 4 WIRES D.C. ANTIPHASE	NPN	NO+NC	SIQ 80 - CE50 NPN NO + NC SIP000112	SIQ 80 - CE50 NPN NO + NC K SIP000113
	PNP	NO+NC	SIQ 80 - CE50 PNP NO + NC SIP000114	SIQ 80 - CE50 PNP NO + NC K SIP000116
AMPLIFICATI 2 FILI C.C. AMPLIFIED 2 WIRES D.C.		NO		
		NC		
AMPLIFICATI 2 FILI C.A. AMPLIFIED 2 WIRES A.C.		NO		
		NC		

Distanza di intervento S_n (Regolabile) Switching distance S_n (Adjustable)	mm	10 ÷ 60	
Tensione continua (ond. residua $\leq 10\%$) Continuous voltage (residual ripple $\leq 10\%$)	V	10 ÷ 55	
Tensione alternata 50÷60 Hz Alternating voltage 50÷60 Hz	V		
Isteresi Hysteresis	S_n %	< 10 ($S_n = 50$ mm)	
Frequenza max di lavoro Switching frequency	Hz	50	
Ripetibilità Repeatability	S_n %	≤ 3	
Corrente max di uscita Max output current	mA	200	
Corrente min di uscita Min output current	mA		
Corrente max di spunto per 20ms Max. peak current for 20ms	A		
Assorbimento a 24Vcc Absorption at 24Vdc	mA	< 10	
Corrente residua Residual current	mA		
Caduta di tensione (uscita attivata) Voltage drop (sensor ON)	V	< 1.8	
Protezione al corto circuito Short circuit protection		Presente Incorporated	
Led visualizzatore Led		Presente Incorporated	
Limiti di temperatura Temperature limits	°C	- 25 ÷ + 70	
Grado di protezione IP rating	IP	67	65
Custodia Housing		Plastica rossa Red Plastic	
Cavo PVC PVC Cable	2m	4 x 0.25 mm ²	
Attacco per connettore Connector plug			K (mod. 12)
Schemi di collegamento Wiring diagrams		Vedi pag. 7 / See page 7	
Collegamento con connettore Connection with connector		Vedi pag. 8 - fig. 9 / See page 8 - pict. 9	
Norme per installazione Instructions for installation		Vedi pag. 9 / See page 9	

SENSORI INDUTTIVI AD ANELLO

GENERALITÀ

Nei sensori ad anello il rilevamento avviene all'interno dell'anello stesso. Il sensore interviene quando in esso si introduce una massa metallica.

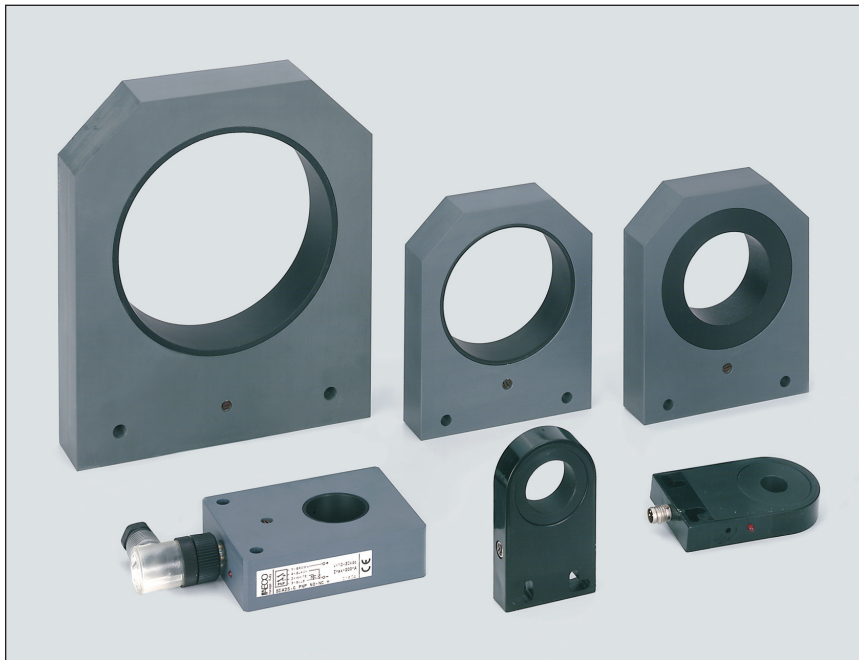
Sono particolarmente adatti per il rilevamento, il conteggio ed il controllo di passaggio di minuteria metallica quali: viti, dadi, rondelle ecc. oppure per il controllo di rottura di un filo metallico continuo che passa attraverso il foro di rilevamento. La custodia dei sensori ad anello è in materiale plastico ed i collegamenti elettrici sono disponibili con cavo oppure con attacco per connettore M8 e M12 in funzione dei modelli.

Sono disponibili con diametro interno da 5-12-15-22-25-30-44-63-100 mm.

FUNZIONAMENTO ABBINATO CON AMPLIFICATORE TEMPORIZZATO

I sensori ad anello possono funzionare abbinati ad un amplificatore temporizzato della serie ALTP programmabile che assicura il rilevamento di piccoli oggetti in rapido movimento. Questa soluzione viene adottata nei modelli Namur che non hanno il tempo di ritenuta d'impulso incorporato come i modelli amplificati NPN o PNP.

Nei modelli amplificati l'abbinamento con l'amplificatore ALTP può essere utile quando il tempo di ritenuta impulso deve essere inferiore o superiore allo standard di 100ms, in una gamma di regolazione compresa fra 30ms e 500sec.



EFFETTI ESERCITATI DA METALLI CIRCOSTANTI

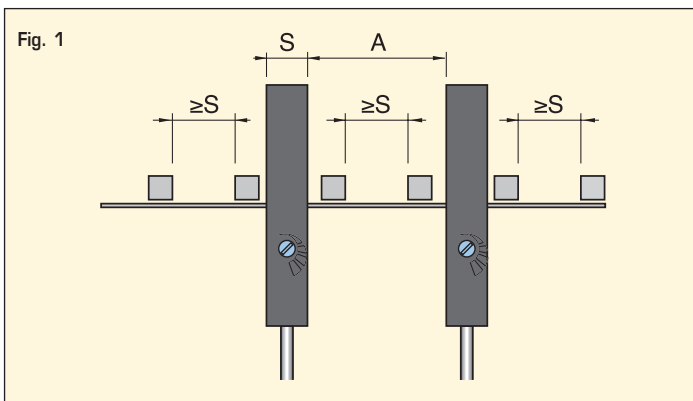
Se in prossimità della parte sensibile del sensore è presente un oggetto metallico in movimento, il funzionamento del sensore può essere disturbato.

Per evitare questo inconveniente lasciare una distanza idonea tra la parte sensibile e tali oggetti.

Nel fissaggio ad una parte metallica fare attenzione che questa non sia in prossimità del foro in quanto tale posizionamento potrebbe causare un malfunzionamento del sensore.

MODALITÀ DI UTILIZZAZIONE

Quando il foro di rilevamento è attraversato da una serie consecutiva di oggetti lasciare una distanza tra un oggetto e l'altro uguale o superiore allo spessore del sensore come da figure. Inoltre per evitare la mutua interferenza, nel caso di installazione nella stessa zona di più sensori, attenersi alle distanze minime consigliate come da tabella.



INDUCTIVE RING SENSORS



GENERAL CHARACTERISTICS

In ring sensors, sensing is made within the ring itself. The sensor is activated when a metallic object is introduced within it.

They are particularly suitable for applications where detection of small metal objects such as screws, nuts, washers etc... is requested and also for break detection of continuous metal wires that pass through it. The sensor's housing is made of plastic and the electrical attachments are available by means of a cable or M8 and M12 connectors depending on the models.

They are available with internal diameter of 5-12-15-22-25-30-44-63-100 mm.

USE WITH A DELAYED AMPLIFIERS

All types of ring sensor can work in combination with a delayed amplifier of the programmable ALTP series which ensures the sensing of small objects in rapid movement.

This solution is adopted for the Namur models which do not have an incorporated delay on de-energization like the NPN or PNP models.

In the amplified models it can be useful to combine the sensor with the ALTP amplifier when the delay on de-energization must be lesser or greater than the standard 100ms., within a programmable range between 30ms and 500secs.

EFFECTS OF METAL IN THE CLOSE VICINITY

If a moving metal part is close to the sensing area the functioning can be disturbed.

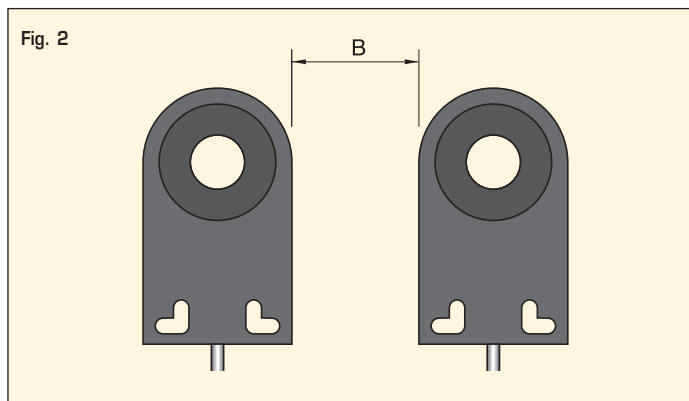
In order to avoid this, install the units some distance from metallic objects. Ensure that this does not interfere with the functioning.

DISTANZE MINIME TRA SENSORI
MINIMUM DISTANCE BETWEEN SENSORS

Modello	SIA05	SIA12	SIA15	SIA22	SIA25	SIA30	SIA44	SIA63	SIA100
A (Fig. 1) mm	25	30	30	60	20	60	300	300	600
B (Fig. 2) mm	10	10	10	20	1	20	250	250	650

USE OF SENSOR

A distance equal to the width of the sensor should be left between each object that passes through the sensor. If more than one sensor is to be installed in close vicinity, the minimum distance indicated between sensors should be observed.



SENSORI INDUTTIVI AD ANELLO

INDUCTIVE RING SENSORS



SCelta DI UN SENSORE AD ANELLO

Nella scelta di un sensore ad anello si deve tenere presente il minimo diametro del foro occorrente per effettuare il controllo. In tal modo la regolazione della sensibilità potrà essere effettuata entro parametri regolari e non dovrà essere spinta al massimo rischiando di compromettere il buon funzionamento della apparecchiatura.

REGOLAZIONE DELLA SENSIBILITÀ

Dopo aver scelto il modello più idoneo alle proprie esigenze effettuare la regolazione della sensibilità. È consigliabile effettuare l'operazione quando il sensore è installato nella posizione definitiva di funzionamento in quanto masse metalliche circostanti potrebbero falsare una eventuale preregolazione. La sensibilità aumenta ruotando il trimmer in senso orario.

FREQUENZA DI COMMUTAZIONE

La frequenza di commutazione dei sensori induttivi ad anello è strettamente legata al tempo di ritenuta d'impulso (se inserito) secondo la formula:

$$\text{Frequenza di commutazione (Hz)} = \frac{1}{(T \text{ impulso} + 10) \text{ ms}}$$

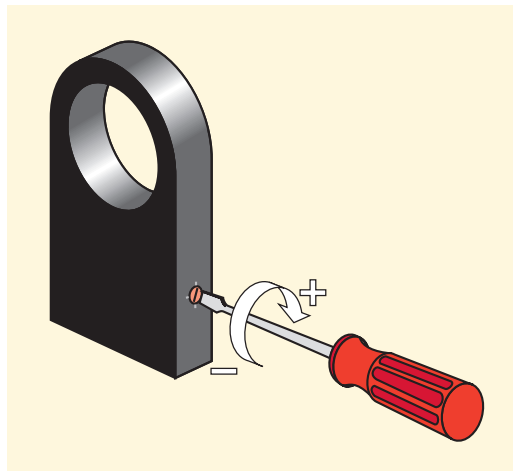
Viceversa, la frequenza di commutazione si comporterà come da tabella accanto.

TEMPO DI RITENUTA IMPULSO

Tutti i sensori ad anello amplificati NPN e PNP sono provvisti di uno switch ON-OFF per l'attivazione o la disattivazione del tempo di ritenuta impulso standard di 100ms. Questo tempo permette di intercettare passaggi veloci di piccoli oggetti metallici attraverso l'area sensibile dell'anello induttivo. I modelli non amplificati NAMUR sono sprovvisti di questo dispositivo ma possono essere abbinati ad un amplificatore temporizzato programmabile AECO ALTP disponendo così di un ritardo regolabile compreso fra 30ms e 500sec.

DIMENSIONI MINIME DELL'OGGETTO (Fe360) RILEVABILI MIN. DIMENSIONS OF THE OBJECT (Fe360) TO DETECT

Modello Model	Lunghezza Length mm	Diametro Diameter mm
SIA05	1	0.7
SIA12	2	1.2
SIA15	2	1.2
SIA22	6	3
SIA25	7	4
SIA30	7	4
SIA44	9	5
SIA63	12	6
SIA100	20	12



SELECTION OF RING SENSOR

Selection should be made based on the minimum hole diameter required.

In this way the sensitivity adjustment can be made within normal parameters and need not be pushed to the maximum risking the proper functioning of the unit.

SENSITIVITY ADJUSTMENT

After having followed the instructions regarding the choice of the most suitable unit it is recommended that the sensitivity adjustment be carried out when the sensor is installed in the final position taking into account how much metal mass is close by which could alter its functioning. The sensitivity increases turning the trimmer clockwise.

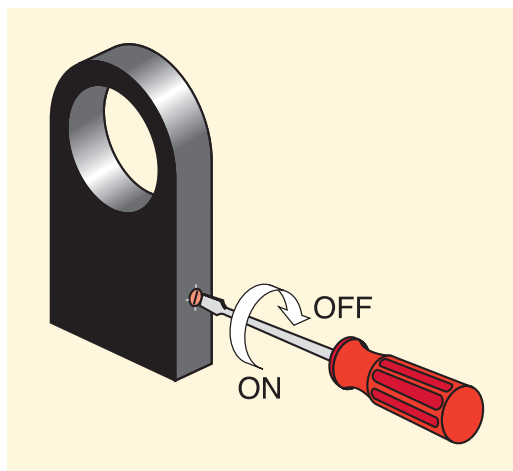
Modello Model	Freq. commut. Hz Sw. Frequency Hz
SIA05	600÷1500
SIA12	600÷1000
SIA15	600÷1000
SIA22	600÷1000
SIA25	600÷800
SIA30	600÷800
SIA44	600÷600
SIA63	600÷200
SIA100	≤100

SWITCHING FREQUENCY

The switching frequency of inductive ring sensors depends on delayed impulse time (when inserted) according to the formula:

$$\text{Switching frequency (Hz)} = \frac{1}{(T \text{ impulse} + 10) \text{ ms}}$$

Vice versa, switching frequency will be as per chart beside.



DELAY ON DE-ENERGIZATION

All our Inductive ring sensors, NPN and PNP amplified versions, are supplied with an ON-OFF switch to activate and deactivate delay on de-energization 100ms. This delay allows the sensor to detect small metallic objects passing rapidly through the sensitivity area of the ring. Non amplified NAMUR models do not have this option; however they can be combined with an Aeco programmable power supply ALTP series with programmable delay on de-energization between 30ms and 500secs.

N.B. Nei modelli SIA44-63-100 lo Switch ON/OFF è posizionato come da disegni a pag. 63.

N.B. SIA44-63-100 models the ON/OFF Switch is positioned as per drawing on page 63.

SENSORI INDUTTIVI AD ANELLO NAMUR • INDUCTIVE NAMUR RING SENSORS

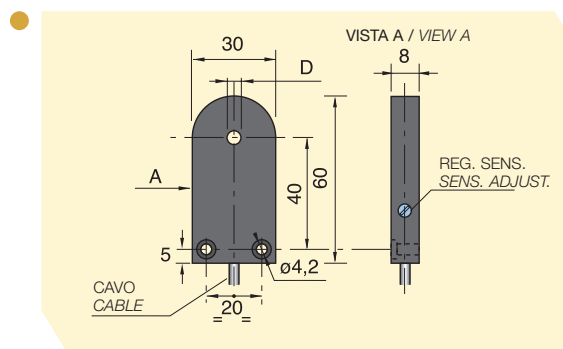


- CUSTODIA AD ANELLO SIA05 - SIA12 - SIA15 - SIA22 - SIA30 - SIA44 - SIA63 - SIA100 2 FILI C.C. - ESECUZIONE-N
- RING HOUSING SIA05 - SIA12 - SIA15 - SIA22 - SIA30 - SIA44 - SIA63 - SIA100 2 WIRES D.C. - VERSION-N

- PARZIALMENTE SCHERMATI
NOT EMBEDDABLE (NON FLUSH MOUNTING)

CARATTERISTICHE TECNICHE TECHNICAL CHARACTERISTICS

Dimensioni / Dimensions mm

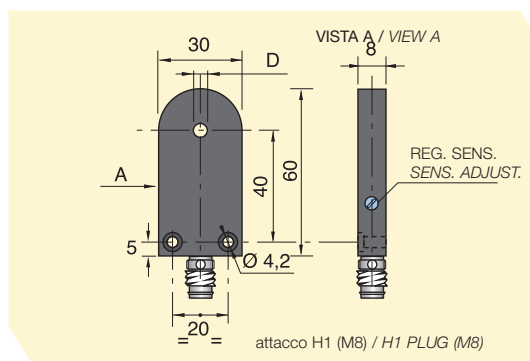


MODELLI CON CAVO MODELS WITH CABLE

SIA 05 - NE
SIA000077

SIA 12 - NE
SIA000081

SIA 15 - NE
SIA000085



MODELLI CON CONNETTORE MODELS WITH CONNECTOR

SIA 05 - NE H1
SIA000078

SIA 12 - NE H1
SIA000082

SIA 15 - NE H1
SIA000086

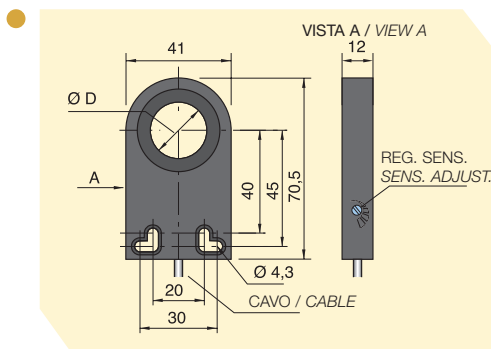
Diametro foro (D) Hole diameter (D)	mm	5	12	15
Tensione continua (ond. residua ≤ 10%) Continuous voltage (residual ripple ≤ 10%)	V	8,2 ("5 ÷ 30" vedi nota 1 a pag. 7) 8,2 ("5 ÷ 30" see note 1 at page 7)		
Corrente assorbita a 8.2V Current absorption at 8.2V	mA	In presenza di metallo ≤ 1 mA - In assenza di metallo ≥ 3 mA In presence of metal ≤ 1 mA - In absence of metal ≥ 3 mA		
Frequenza di lavoro (min-max) Switching frequency	Hz	600 ÷ 1500	600 ÷ 1000	600 ÷ 1000
Ripetibilità Repeatability	mm	< 0.3		
Limiti di temperatura Temperature limits	°C	-20 ÷ +60		
Grado di protezione IP rating	IP	65		
Custodia Housing		Plastica Plastic		
Cavo PVC blu Blue PVC Cable	2 m	2 x 0.25 mm ²		
Attacco per connettore Connector plug		H1 (M8)	H1 (M8)	H1 (M8)
Schemi di collegamento Wiring diagrams		Vedi pag. 7 / See page 7		
Collegamento con connettore Connection with connector		Vedi pag. 8 - fig. 1 / See page 8 - pict. 1		
Norme per installazione Instructions for installation		Vedi pag. 9 / See page 9		

I sensori induttivi Namur sono disponibili anche nella versione a sicurezza intrinseca con approvazione **ATEX** secondo la Direttiva 94/9/CE, categorie di apparecchio 1G, 2G e 3G.
The Namur inductive sensors can be supplied in to **intrinsic safety** version with **ATEX** approved in according to 94/9/EC Directive, equipment category 1G, 2G and 3G.

SENSORI INDUTTIVI AD ANELLO NAMUR • INDUCTIVE NAMUR RING SENSORS

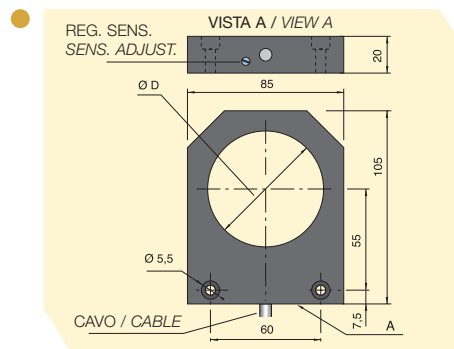


- CONFORMI ALLE NORME NAMUR EN 60947-5-6
- CONFORMING TO NAMUR STANDARDS EN 60947-5-6



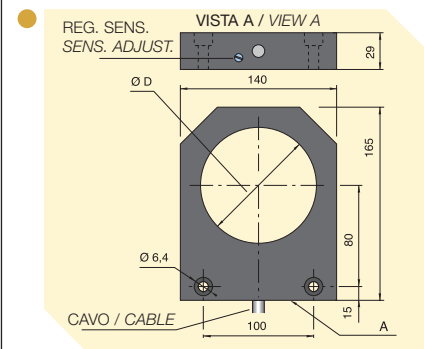
SIA 22 - NE
SIA000089

SIA 30 - NE
SIA000095

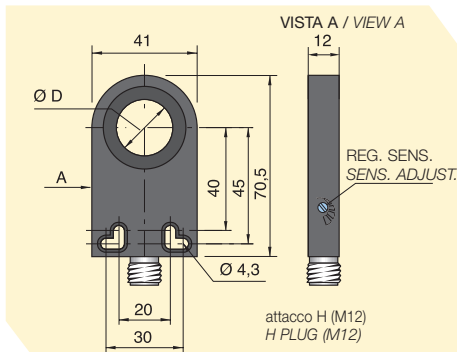


SIA 44 - NE
SIA000101

SIA 63 - NE
SIA000105

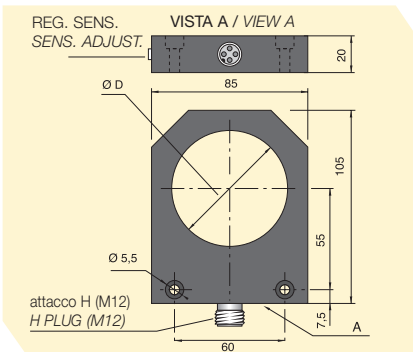


SIA 100 - NE
SIA000109



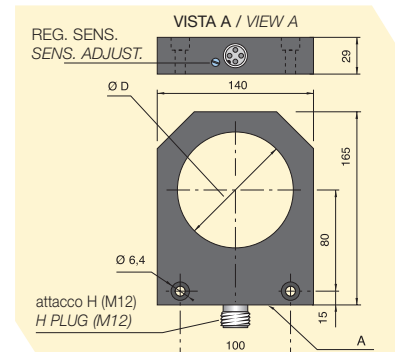
SIA 22 - NE H
SIA000090

SIA 30 - NE H
SIA000096



SIA 44 - NE H
SIA000102

SIA 63 - NE H
SIA000106



SIA 100 - NE H
SIA000110

22

30

44

63

100

8,2 ("5 ÷ 30" vedi nota 1 a pag. 7)
8,2 ("5 ÷ 30" see note 1 at page 7)

In presenza di metallo ≤ 1 mA - In assenza di metallo ≥ 3 mA
In presence of metal ≤ 1 mA - In absence of metal ≥ 3 mA

600 ÷ 1000

600 ÷ 800

250 ÷ 600

100 ÷ 200

100

< 0.3

-20 ÷ +60

65

Plastica
Plastic

2 x 0.25 mm²

2 x 0.50 mm²

H (M12)

H (M12)

H (M12)

H (M12)

H (M12)

Vedi pag. 7 / See page 7

Vedi pag. 8 - fig. 2 / See page 8 - pict. 2

Vedi pag. 9 / See page 9

La documentazione dettagliata dei sensori NAMUR nella versione a sicurezza intrinseca con approvazione ATEX, può essere visionata nel nostro sito www.aecosensors.com
You can view technical info detail on our (intrinsically safe) ATEX approved NAMUR sensors in our website www.aecosensors.com

SENSORI INDUTTIVI AD ANELLO • INDUCTIVE RING SENSORS



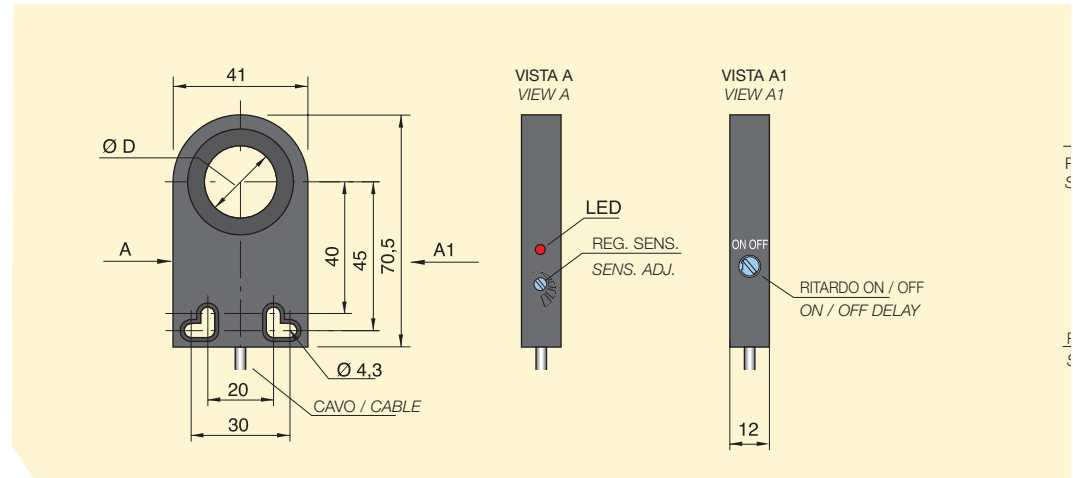
- 4 FILI IN C.C. - ESECUZIONE-C
- 4 WIRES D.C. - VERSION-C

- PARZIALMENTE SCHERMATI
NOT EMBEDDABLE (NON FLUSH MOUNTING)

CARATTERISTICHE TECNICHE TECHNICAL CHARACTERISTICS

Dimensioni / Dimensions mm

● Ø D = 5-12-15-22-30



MODELLI CON CAVO MODELS WITH CABLE	NPN	NO+NC	SIA05-CE NPN NO+NC R SIA000113	SIA12-CE NPN NO+NC R SIA000116	SIA15-CE NPN NO+NC R SIA000119	SIA22-CE NPN NO+NC R SIA000122
	PNP	NO+NC	SIA05-CE PNP NO+NC R SIA000136	SIA12-CE PNP NO+NC R SIA000139	SIA15-CE PNP NO+NC R SIA000142	SIA22-CE PNP NO+NC R SIA000145
MODELLI CON CONNETTORE MODELS WITH CONNECTOR	NPN	NO+NC	SIA05-CE NPN NO+NC H R SIA000115	SIA12-CE NPN NO+NC H R SIA000118	SIA15-CE NPN NO+NC H R SIA000121	SIA22-CE NPN NO+NC H R SIA000124
	PNP	NO+NC	SIA05-CE PNP NO+NC H R SIA000138	SIA12-CE PNP NO+NC H R SIA000141	SIA15-CE PNP NO+NC H R SIA000144	SIA22-CE PNP NO+NC H R SIA000147
Diametro foro Ø Hole diameter Ø	mm		5	12	15	22
Tensione continua (ond. residua ≤ 10%) Continuous voltage (residual ripple ≤ 10%)	V		10 ÷ 30			
Isteresi Hysteresis	mm		In funzione della regolazione della sensibilità In relation to sensitivity adjustment			
Frequenza di commutazione Switching frequency	Hz		Vedere tabella pag. 55 See table page 55			
Tempo di ritenuta impulso Delay on de-energization	mS		100 (disinseribile) 100 (on-off)			
Ripetibilità Repeatability	mm		< 0.3			
Corrente max di uscita Max output current	mA		200			
Assorbimento a 24Vcc (uscita attivata) Absorption at 24 Vdc (sensor ON)	mA		< 15			
Caduta di tensione (uscita attivata) Voltage drop (sensor ON)	V		< 1.8			
Protezione al corto circuito Short circuit protection			Presente Incorporated			
Led visualizzatore Led			Presente Incorporated			
Limiti di temperatura Temperature limits	°C		-20 ÷ +60			
Grado di protezione IP rating	IP		65			
Custodia Housing			Plastica Plastic			
Cavo PVC PVC Cable	2m		4 x 0.25 mm ²			
Attacco per connettore Connector plug			H (M12) (a richiesta H1 (M8) / on request H1 (M8))			
Schemi di collegamento Wiring diagrams			Vedi pag. 7 / See page 7			
Collegamento con connettore Connection with connector			Vedi pag. 8 - fig. 6 / See page 8 - pict. 6			
Norme per installazione Instructions for installation			Vedi pag. 9 / See page 9			

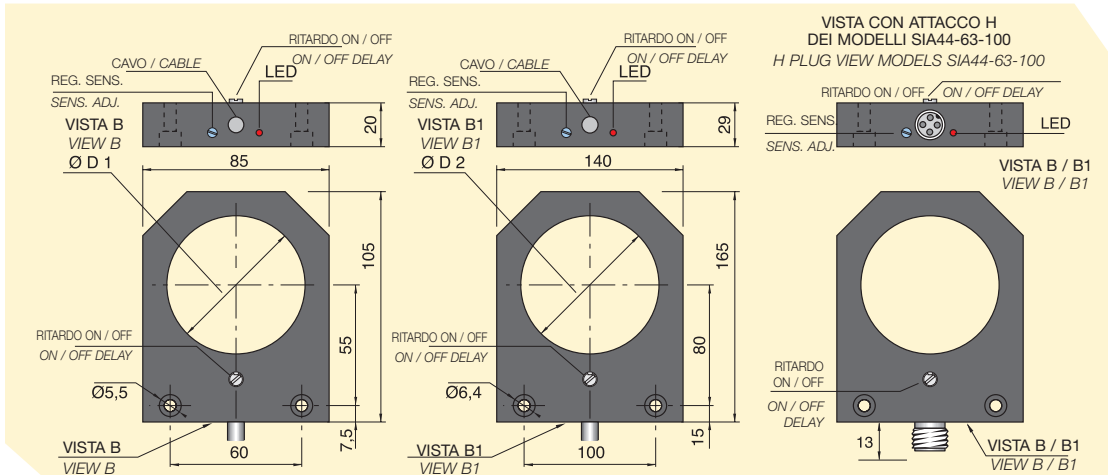
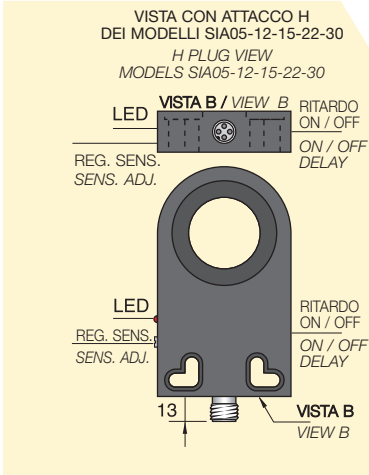
SENSORI INDUTTIVI AD ANELLO • INDUCTIVE RING SENSORS



- SWITCH ON/OFF DI RITENUTA IMPULSO 100 ms. / SENSIBILITÀ REGOLABILE SU TUTTI I MODELLI / MODELLI CON ATTACCO H PER CONNETTORE
- ON/OFF SWITCH WITH DELAY ON DE-ENERGIZATION 100ms. / ADJUSTABLE SENSITIVITY ON ALL MODELS / MODELS WITH H PLUG FOR CONNECTOR

● Ø D1 = 44-63

Ø D2 = 100



SIA30-CE NPN NO+NC R SIA000125	SIA44-CE NPN NO+NC R SIA000130	SIA63-CE NPN NO+NC R SIA000132	SIA100-CE NPN NO+NC R SIA000134
SIA30-CE PNP NO+NC R SIA000148	SIA44-CE PNP NO+NC R SIA000153	SIA63-CE PNP NO+NC R SIA000155	SIA100-CE PNP NO+NC R SIA000157
SIA30-CE NPN NO+NC H R SIA000127	SIA44-CE NPN NO+NC H R SIA000131	SIA63-CE NPN NO+NC H R SIA000133	SIA100-CE NPN NO+NC H R SIA000135
SIA30-CE PNP NO+NC H R SIA000150	SIA44-CE PNP NO+NC H R SIA000154	SIA63-CE PNP NO+NC H R SIA000156	SIA100-CE PNP NO+NC H R SIA000158
30	44	63	100

10 ÷ 30

In funzione della regolazione della sensibilità
In relation to sensitivity adjustment

Vedere tabella pag. 55
See table page 55

100 (disinseribile)
100 (on-off)

< 0.3

200

< 15

< 1.8

Presente
Incorporated

Presente
Incorporated

-20 ÷ +60

65

Plastica
Plastic

4 x 0.25 mm²

H (M12)

Vedi pag. 7 / See page 7

Vedi pag. 8 - fig. 6 / See page 8 - pict. 6

Vedi pag. 9 / See page 9

SENSORI INDUTTIVI AD ANELLO • INDUCTIVE RING SENSORS

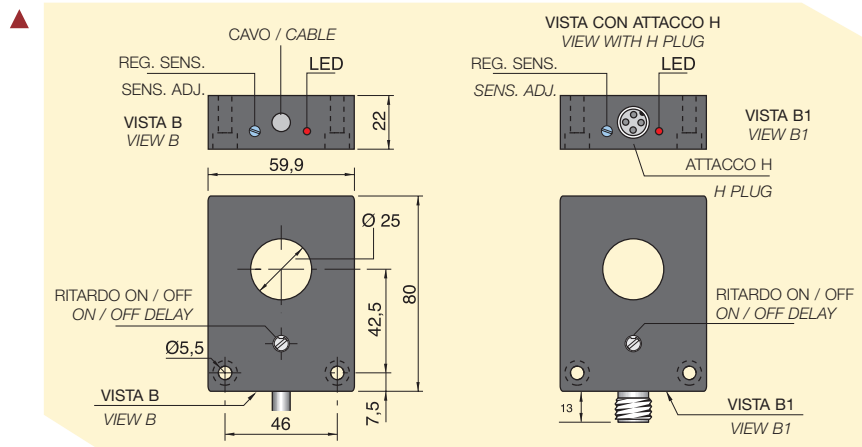


- 4 FILI IN C.C. - ESECUZIONE-C
4 WIRES D.C. - VERSION-C
- SWITCH ON/OFF DI RITENUTA IMPULSO 100 mS.
ON/OFF SWITCH WITH DELAY ON DE-ENERGIZATION 100mS.
- SENSIBILITÀ REGOLABILE SU TUTTI I MODELLI
ADJUSTABLE SENSITIVITY ON ALL MODELS

▲ TOTALMENTE SCHERMATI
EMBEDDABLE (FLUSH MOUNTING)

CARATTERISTICHE TECNICHE TECHNICAL CHARACTERISTICS

Dimensioni / Dimensions mm



MODELLI CON CAVO MODELS WITH CABLE	NPN	NO+NC	SIA25-C NPN NO+NC R SIA000128
	PNP	NO+NC	SIA25-C PNP NO+NC R SIA000151
MODELLI CON CONNETTORE MODELS WITH CONNECTOR	NPN	NO+NC	SIA25-C NPN NO+NC H R SIA000129
	PNP	NO+NC	SIA25-C PNP NO+NC H R SIA000152

Diametro foro Ø Hole diameter Ø	mm	25
Tensione continua (ond. residua ≤ 10%) Continuous voltage (residual ripple ≤ 10%)	V	10 ÷ 30
Isteresi Hysteresis	mm	In funzione della regolazione della sensibilità In relation to sensitivity adjustment
Frequenza di commutazione Switching frequency	Hz	Vedere tabella pag. 55 See table page 55
Tempo di ritenuta impulso Delay on de-energization	mS	100 (disinseribile) 100 (on-off)
Ripetibilità Repeatability	mm	< 0.3
Corrente max di uscita Max output current	mA	200
Assorbimento a 24Vcc (uscita attivata) Absorption at 24 Vdc (sensor ON)	mA	< 15
Caduta di tensione (uscita attivata) Voltage drop (sensor ON)	V	< 1.8
Protezione al corto circuito Short circuit protection		Presente Incorporated
Led visualizzatore Led		Presente Incorporated
Limiti di temperatura Temperature limits	°C	-20 ÷ +60
Grado di protezione IP rating	IP	65
Custodia Housing		Plastica Plastic
Cavo PVC PVC Cable	2m	4 x 0.25 mm ²
Attacco per connettore Connector plug		H (M12)
Schemi di collegamento Wiring diagrams		Vedi pag. 7 / See page 7
Collegamento con connettore Connection with connector		Vedi pag. 8 - fig. 6 / See page 8 - pict. 6
Norme per installazione Instructions for installation		Vedi pag. 9 / See page 9