

Convertidor de Frecuencia para Control de Motores de Corriente Alterna Modelo VariFlex³ RVLF



- Variador de velocidad para control de motores de CA
- Control V/F + Función de compensación automática de Par
- Escalas de tensión de entrada:
1 fase 200~240V, 3 fases 380~480V
- 2 tamaños de caja: A y B
- Conforme a EMC norma EN 61800-3
- Ajuste de parámetros por teclado
- Modelos IP 20 con interruptor de encendido
- Montaje en carril-DIN o panel
- Filtro EMI Integrado
- Frecuencia 0.01~650.00Hz
- Comunicación Modbus integrado
- Módulos interfaz de comunicación para Profibus/DeviceNet/Ethernet (TCP/IP)/CANopen

Descripción del Producto

RVLF es un equipo sencillo y compacto de CA. Es un controlador de velocidad para motores de inducción de CA monofásicos y trifásicos. Los equipos tienen dimensiones compactas y pueden ser instalados uno al lado de otro para ahorrar espacio. La gama de

productos cubre los rangos de tensión especificados en monofásico de 200 a 240 VCA y en trifásico de 380 a 480 VCA. RVLF utiliza microprocesador de tecnología de última generación que controla todas las funciones del equipo.

Código de Pedido **RVLF A 1 20 075 F**

Convertidor VariFlex³ _____
 Dimensiones _____
 Tipo de alimentación CA _____
 Tensión nominal _____
 Potencia nominal kW _____
 Filtro _____

Homologaciones



Selección del Modelo

Tamaño caja	Alimentación	Controlador Rango tensión	Controlador Potencia nominal	Filtro
A: Tamaño A B: Tamaño B	1: 1-Fase 3: 3-Fases	20: 200-240VCA 40: 380-480VCA	020: 0.20kW, 0.25CV	F: Filtro EMI integrado
			040: 0.40kW, 0.50CV	
			075: 0.75kW, 1.0CV	
			150: 1.5kW, 2.0CV	
			220: 2.2kW, 3.0CV	

Guía de Selección

Tensión nominal	Alimentación	Potencia del motor	Código de pedido
200 - 240VCA (+10% / -15%)	1 - Fase	0.20kW 0.25CV	RVLFA120020F
		0.40kW 0.50CV	RVLFA120040F
		0.75kW 1.0CV	RVLFA120075F
		1.5kW 2.0CV	RVLFB120150F
		2.2kW 3.0CV	RVLFB120220F
		0.75kW 1.0CV	RVLFB340075F
380 - 480VCA (+10% / -15%)	3 - Fases	1.5kW 2.0CV	RVLFB340150F
		2.2kW 3.0CV	RVLFB340220F

Datos Técnicos de Entrada / Salida

220 V: Monofásico

Modelo: RVLF	RVLFA120020F	RVLFA120040F	RVLFA120075F	RVLFB120150F	RVLFB120220F
Potencia nominal	0.25CV	0.5CV	1CV	2CV	3CV
Potencia nominal	0.2kW	0.4kW	0.75kW	1.5kW	2.2kW
Intensidad nominal de salida	1.8A	2.6A	4.3A	7.5A	10.5A
Capacidad nominal	0.68kVA	1.00kVA	1.65kVA	2.90kVA	4.00kVA
Tensión de alimentación	Monofásica: 200 – 240 VCA (+10% / - 15%), 50/60 Hz				
Tensión de salida	Trifásica 0 – 240 VCA				
Intensidad de entrada	4.9A	7.2A	11A	15.5A	21A
Tiempo momentáneo de pérdida de tensión	1.0 s	1.0 s	1.0 s	2.0 s	2.0 s
Clase de protección	IP20				

400 V: Trifásico

Modelo: RVLF	RVLFB340075F	RVLFB340150F	RVLFB340220F
Potencia nominal	1CV	2CV	3CV
Potencia nominal	0.75kW	1.5kW	2.2kW
Intensidad nominal de salida	4.3A	7.5A	10.5A
Capacidad nominal	1.65kVA	2.90kVA	4.00kVA
Tensión de alimentación	Trifásica: 380 – 480 VCA (+10% / - 15%), 50/60 Hz		
Tensión de salida	Trifásica 0 – 480 VCA		
Intensidad de entrada	6.4A	9.4A	12.2A
Tiempo momentáneo de pérdida de tensión	1.0 s	2.0 s	2.0 Seg.
Clase de protección	IP20		

Especificaciones Ambientales

Ubicación de la instalación	Bajo cubierta (protegido de gases corrosivos y polvo)	Cumplimiento LVD **	EN50178
Temperatura de trabajo	-10~+50°C / -14°~+122°F	Seguridad eléctrica	UL508C
Temperatura almacenaje	-20~+60°C / -4°~+140° F	Grado de protección	IP20
Humedad	95%RH (sin condensación)	Altitud	Altitud de 1000m (3181 pies) o menor, por debajo de 5, 9m/s ² (0,6G)
Choque	< 20Hz, 1G (9,8 m/s ²) 20 – 50 Hz 0,6 G (5,88m/s ²)	Vibración	1.0G, de acuerdo con IEC 60028-2-6
Cumplimiento EMC *	EN61800-3, primer entorno		

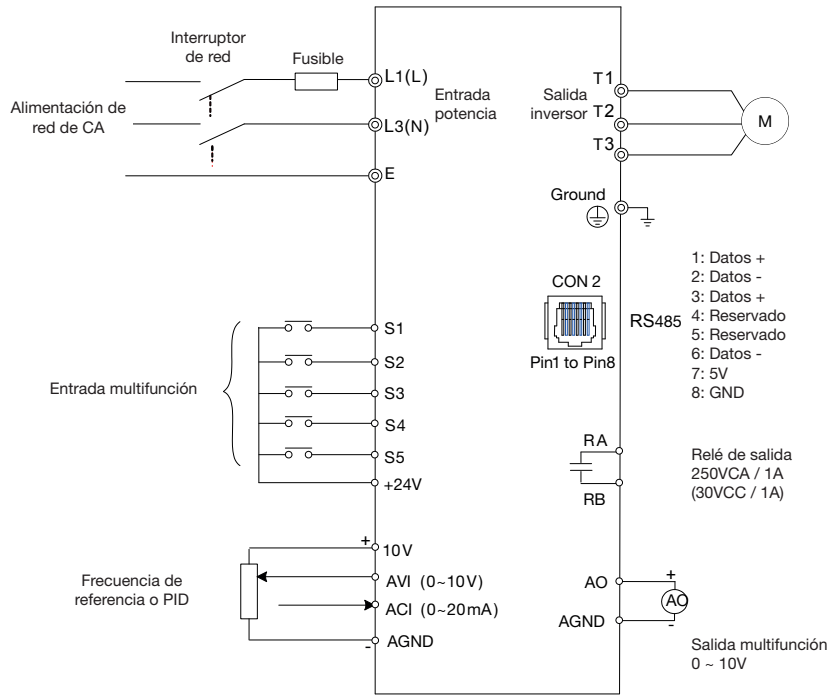
*EMC: Compatibilidad Electromagnética (EMC en inglés)

** LVD: Directiva sobre Baja Tensión (LVD en inglés)

Diagramas de Conexión

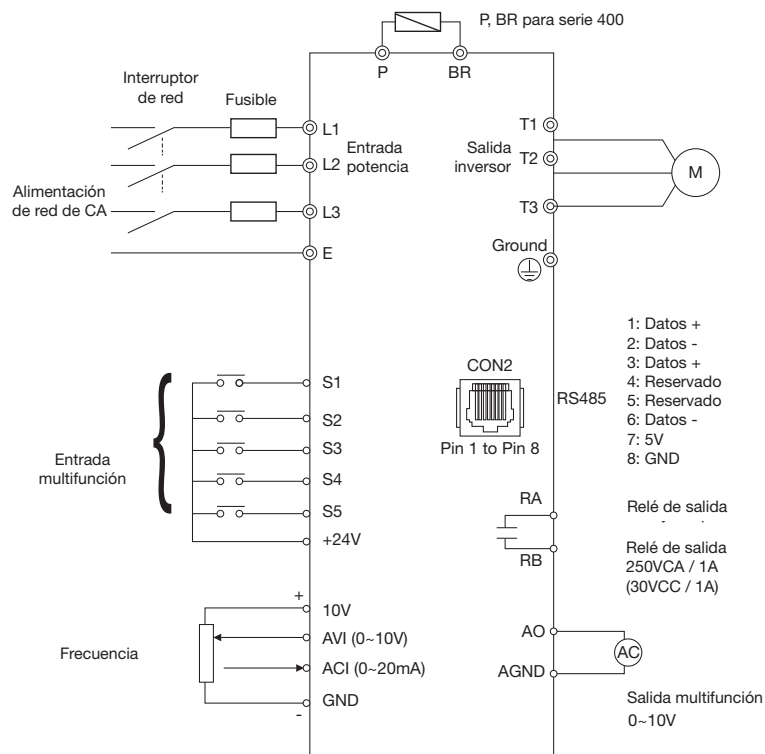
Modelo:

200V: RVLFA120020F/RVLFA120040F/RVLFA120075F/RVLFB120150F/RVLFB120220F




Modelo:

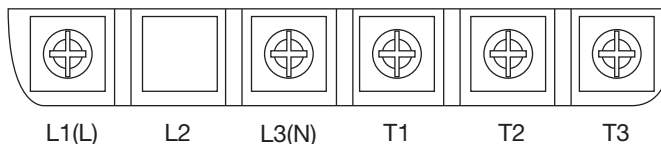
400V: RVLFB340075F/RVLFB340150F/RVLFB340220F



Descripción de los Terminales

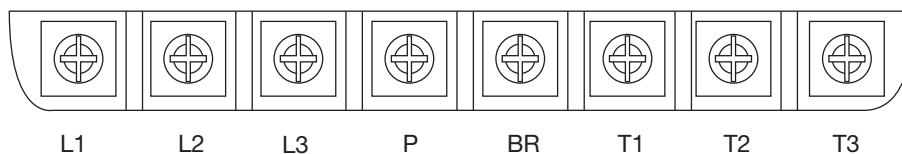
Terminal símbolo	TM1 Descripción de la función
L1(L)	Entrada de línea de alimentación, L1(L)/L2/L3(N)
L2	
L3 (N)	
P*	Bornes de conexión de resistencia de frenado externa
BR*	
T1	Salida del inversor, conectar a los terminales U, V, W del motor
T2	
T3	
	Terminal de tierra

Monofásico



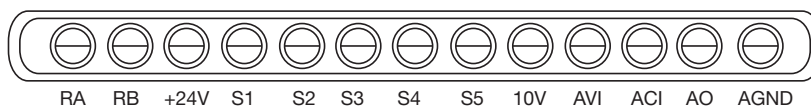
Nota: El tornillo del terminal L2 se quita en los modelos de entrada monofásica.

Trifásico (Series 400V)



Descripción de los Terminales

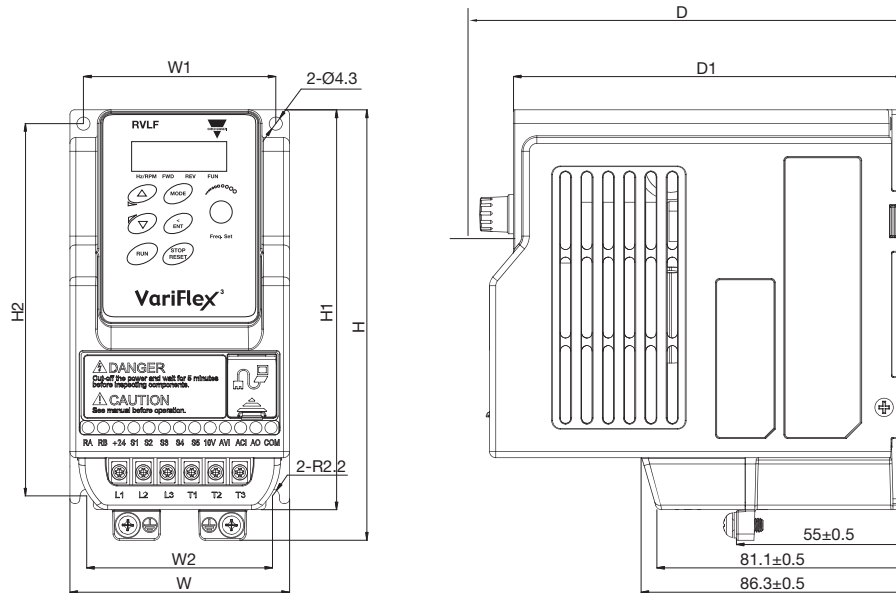
Terminal símbolo	TM2 Descripción de la función
RA	Terminales del relé de salida, especificación: 250 VCA/1A (30VCC/1A)
RB	
+24V	S1 – S5 Común (PNP)
S1	Terminales de entrada multifunción (referidas al grupo 3)
S2	
S3	
S4	
S5	
10V	Fuente de alimentación integrada para conectar un potenciómetro de velocidad externo
AVI	Entrada analógica de tensión, especificación: 0 – 10V/ 2 – 10 VCC
ACI	Entrada analógica de intensidad, especificación: 0 – 20 / 4 – 20 mA
AO	Terminal de salida analógica multifunción, máxima salida 10 VCC/ 1 mA
AGND	Terminal común o de tierra de salida analógica



Especificaciones de conexión:

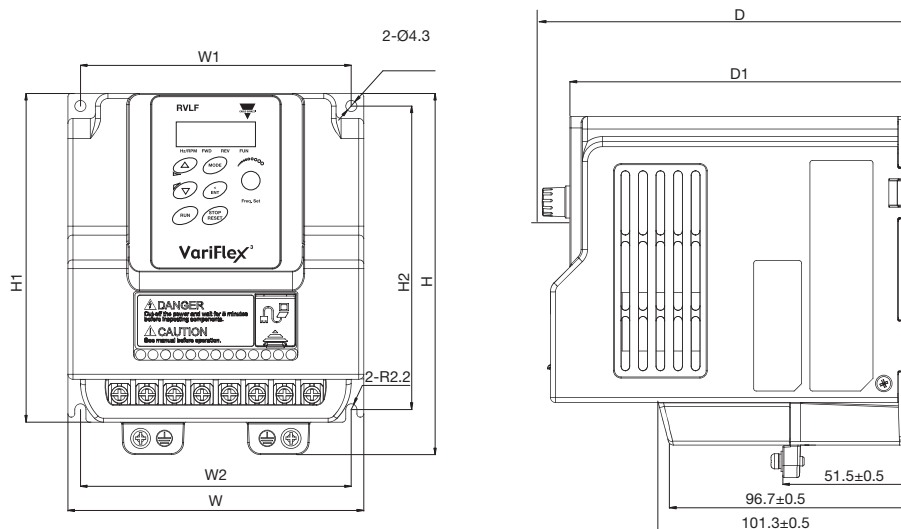
Modelo	TM1					TM2				
	Sección conductor		Par de apriete			Sección conductor		Par de apriete		
	AWG	mm ²	kgf.cm	lbf.in	Nm	AWG	mm ²	kgf.cm	lbf.in	Nm
Marco 1	22~10	0.34~6	14	12.15	1.37	24~12	0.25~4	4.08	3.54	0.4
Marco 2			12.24	10.62	1.2					

Dimensiones (mm / pulgadas)



Modelo	W	W1	W2	H	H1	H2	D	D1	Peso kg (lbs)
RVLFA120020F	72 (2.83)	63 (2.48)	61 (2.40)	141 (5.55)	131 (5.16)	122 (4.80)	139.2 (5.48)	136 (5.35)	0.9 (1.98)
RVLFA120040F	72 (2.83)	63 (2.48)	61 (2.40)	141 (5.55)	131 (5.16)	122 (4.80)	139.2 (5.48)	136 (5.35)	0.9 (1.98)
RVLFA120075F	72 (2.83)	63 (2.48)	61 (2.40)	141 (5.55)	131 (5.16)	122 (4.80)	139.2 (5.48)	136 (5.35)	0.9 (1.98)

Dimensiones (mm / pulgadas)



Modelo	W	W1	W2	H	H1	H2	D	D1	Peso kg (lbs)
RVLFB120150F	118 (4.65)	108 (4.25)	108 (4.25)	144 (5.67)	131 (5.16)	121 (4.76)	147.3 (5.80)	144.2 (5.68)	1.6 (3.52)
RVLFB120220F	118 (4.65)	108 (4.25)	108 (4.25)	144 (5.67)	131 (5.16)	121 (4.76)	147.3 (5.80)	144.2 (5.68)	1.6 (3.52)
RVLFB340075F	118 (4.65)	108 (4.25)	108 (4.25)	144 (5.67)	131 (5.16)	121 (4.76)	147.3 (5.80)	144.2 (5.68)	1.6 (3.52)
RVLFB340150F	118 (4.65)	108 (4.25)	108 (4.25)	144 (5.67)	131 (5.16)	121 (4.76)	147.3 (5.80)	144.2 (5.68)	1.6 (3.52)
RVLFB340220F	118 (4.65)	108 (4.25)	108 (4.25)	144 (5.67)	131 (5.16)	121 (4.76)	147.3 (5.80)	144.2 (5.68)	1.6 (3.52)

Instalación

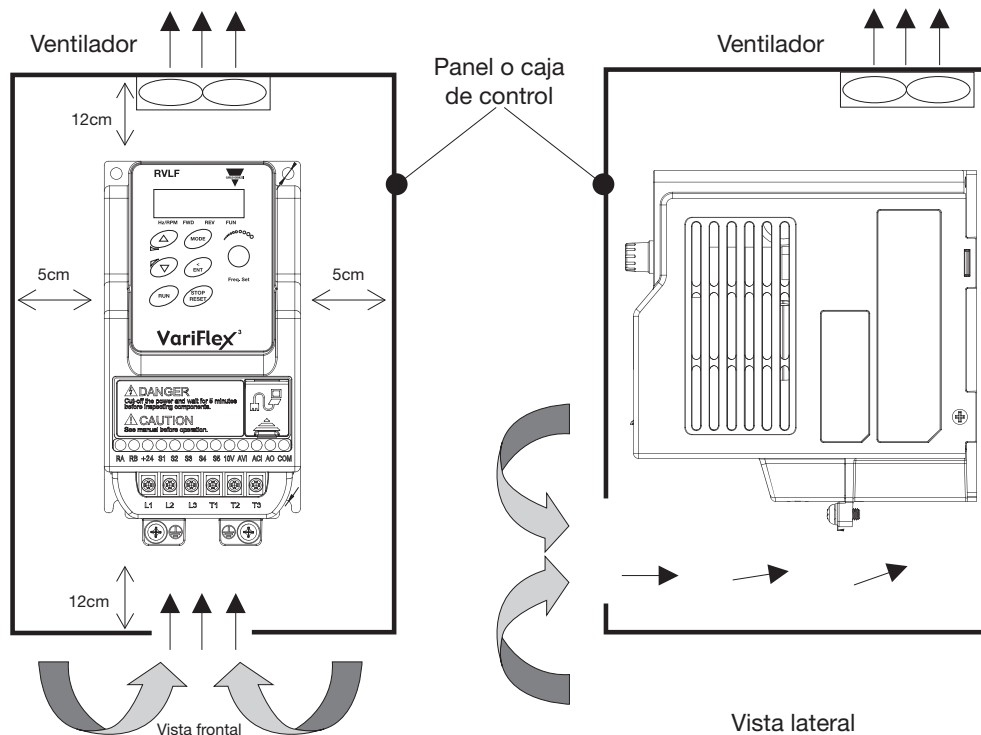
Se debe proveer de suficiente espacio de circulación de aire para una buena refrigeración, como se indica en los ejemplos a continuación.

(Recomendamos que el controlador sea instalado sobre una superficie disipadora).

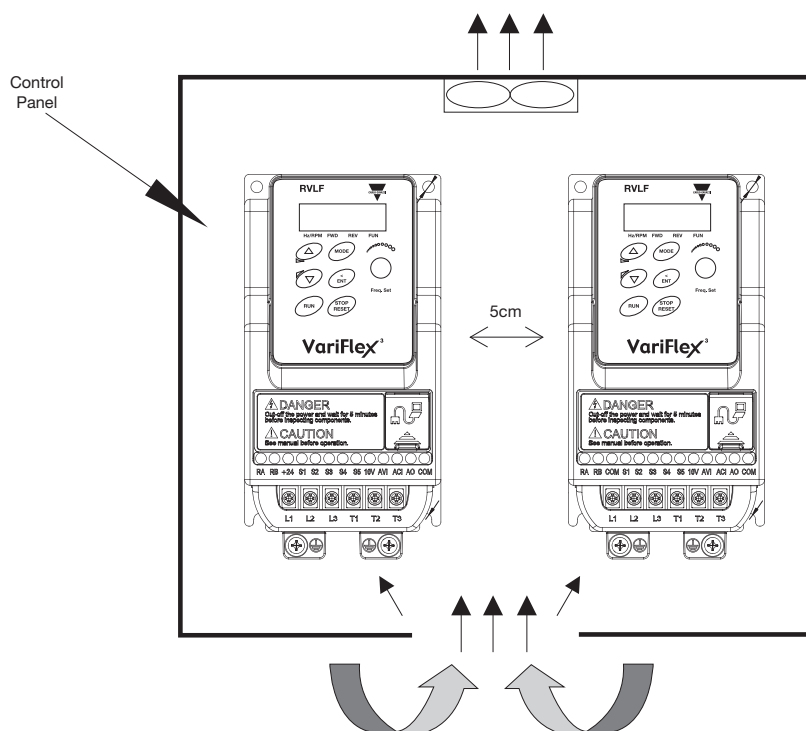
Instalación de un solo equipo

Para asegurar una óptima refrigeración el controlador deberá instalarse verticalmente.

Tamaño A y B



Instalación de equipos uno junto al otro



Debe proveerse del espacio físico necesario para la refrigeración, teniendo en cuenta la temperatura ambiente y la pérdida de calor o disipación de calor del panel o caja de control.

Entorno

Lugar de instalación

Hay que instalar el controlador en un ambiente que no tenga un efecto adverso en su funcionamiento y asegurar que no está expuesto a lo siguiente:

- Exposición directa a los rayos del sol, lluvia o humedad.
- Aceite, niebla o sal.
- Polvo, pelusas de fibras, pequeñas limaduras de metal, líquidos corrosivos o gases.
- Interferencias electromagnéticas provocadas por ejemplo por máquinas de soldadura.
- Materiales radioactivos o inflamables.
- Vibración excesiva provocada por máquinas de estampación o punzonado.
(Montar con almohadillas antivibración si fuera necesario).

Accesorios	Modelo	función	Notas
Cable de extensión del teclado	RV-CAB01	Cable de extensión del teclado	1m
	RV-CAB02		2m
	RV-CAB03		3m
	RV-CAB05		5m
Módulo de copia	RV-CU	Módulo de copia	
Conexión Profibus-DP	RV-PDP	Conexión Profibus-DP	Para serie RVLf
	RV-TCPiP	Conexión TCP-IP	
	RV-DNET	Conexión DeviceNet	
	RV-CAN	Conexión CANopen	
Cable USB	RV-USB	Cable USB	1.8m
	RV-USB3		3m