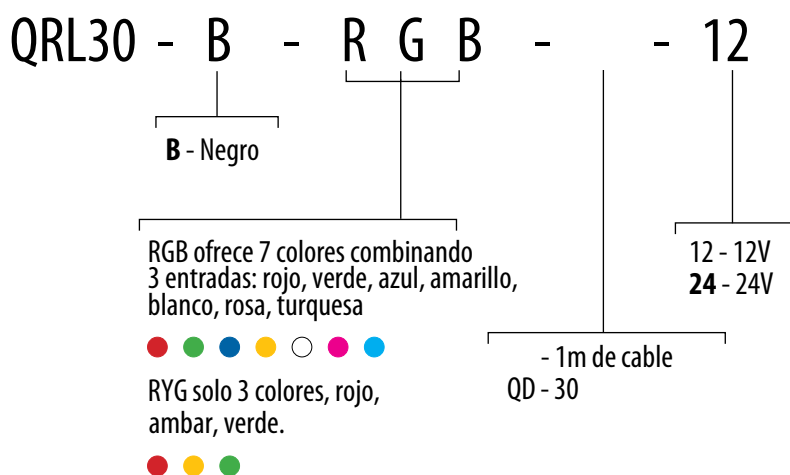




## SERIE QRL30

Señalizador led multicolor Ø30mm

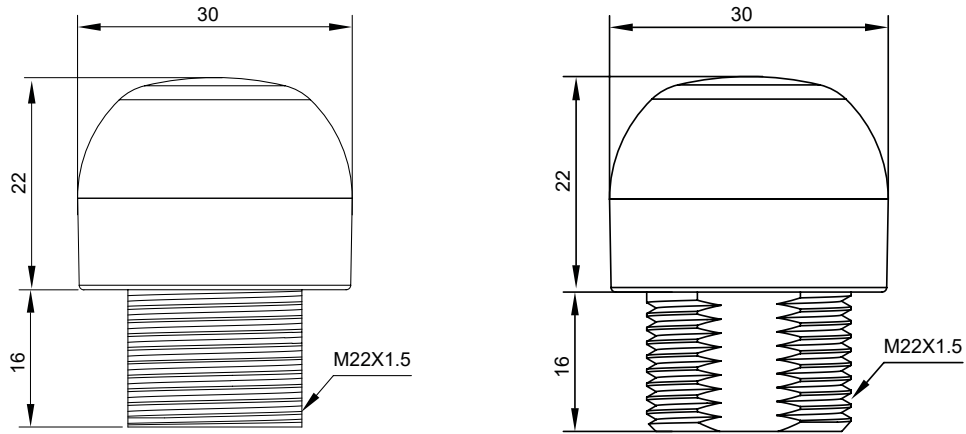
Referencia de producto



### Características

Alimentación	12V DC	24V DC
Consumo	40mA ±10%	20mA ±10%
Colores	RGB: 7 colores combinando 3 entradas / RYG: 3 colores	
Tipo de entrada	Bipolar	
Tiempo de respuest	on/off: 10ms max.	
Conexión	1m de cable o 30cm de cable con conector M12 macho	
Material	Cuerpo: ABS (70%) + Policarbonato (30%), Lente: Policarbonato	
Grado de protección	IEC IP69K	
Certificación	CE, FCC	

## Dimensiones

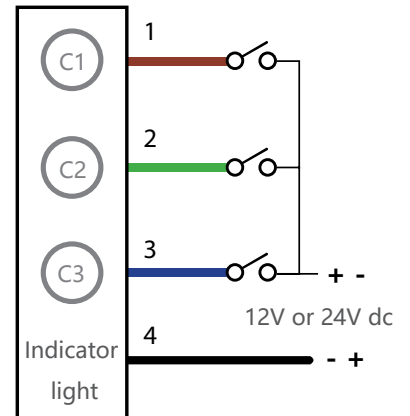


## Esquema de conexión

### RGB

No.	Color 1	Color 2	Color 3	Color
1	1	0	0	Rojo
2	0	1	0	Verde
3	0	0	1	Azul
4	1	1	0	Amarillo
5	1	0	1	Rosa
6	0	1	1	Turquesa
7	1	1	1	Blanco

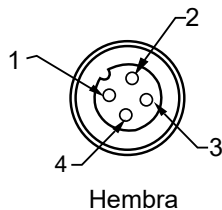
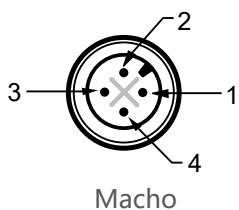
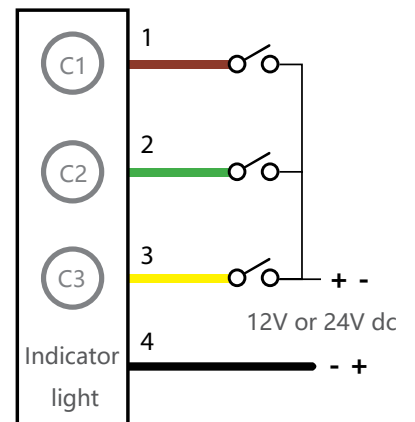
1 - On, 0 - Off



### RYG

No.	Color 1	Color 2	Color 3	Color
1	1	0	0	Rojo
2	0	1	0	Verde
3	0	0	1	Ambar

1 - On, 0 - Off



### Detalle

- 1 = Rojo
- 2 = Verde
- 3 = Azul/Amarillo
- 4 = Negro

- C1 = Color1
- C2 = Color2
- C3 = Color3