

ACCESSORI SAFEASY™

La gamma di accessori per barriere di sicurezza **SAFEasy™** serie SE e **SF2** comprende una lista esaustiva di complementi per l'installazione e l'utilizzo dei dispositivi di sicurezza per impianti e macchine.

I supporti per il fissaggio a terra di barriere di sicurezza e di specchi deviaraggio della serie **SE-S** sono disponibili con altezze a partire da 800 mm fino a 1800 mm.

Il relè di sicurezza **SE-SR2** garantisce il corretto collegamento delle barriere di sicurezza **SAFEasy™** ai circuiti di arresto macchina. La gamma comprende accessori di Muting: lampade serie **LMS** e connection box serie **SE-SRT**.

I cavi schermati della serie **CV** sono disponibili sia nella versione standard assiale sia nella versione a 90°, particolarmente utile in situazioni applicative di ridotto spazio disponibile. Le staffe di montaggio e i supporti orientabili, anti-vibrazioni ed anti-graffio della serie **ST-K** e gli attrezzi di prova **TP** completano l'offerta.



CARATTERISTICHE

- Gamma completa di accessori per barriere di sicurezza **SAFEasy™**
- Staffe e supporti di montaggio, carter protettivi
- Accessori di Muting: lampade di segnalazione
- Relè di sicurezza di Tipo 4

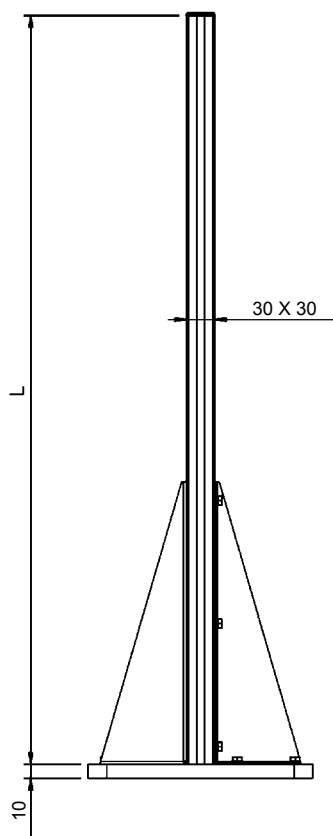
APPLICAZIONI

La serie di accessori di sicurezza è adatta per tutte quelle applicazioni in cui sono utilizzati barriere fotoelettriche di sicurezza Datalogic Automation a proteggere una parte pericolosa della macchina automatica.

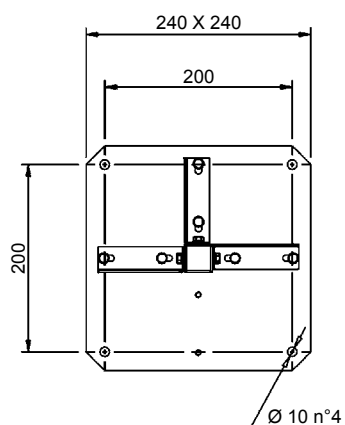


SPECCHI DEVIARAGGIO - SERIE SE-DM

I supporti a terra della serie **SE-S**, oltre che con le barriere di sicurezza **SAFEasy™ - serie SE**, possono essere utilizzati con le barriere di sicurezza serie SF2 e con gli specchi deviaraggio serie **SE-DM**.



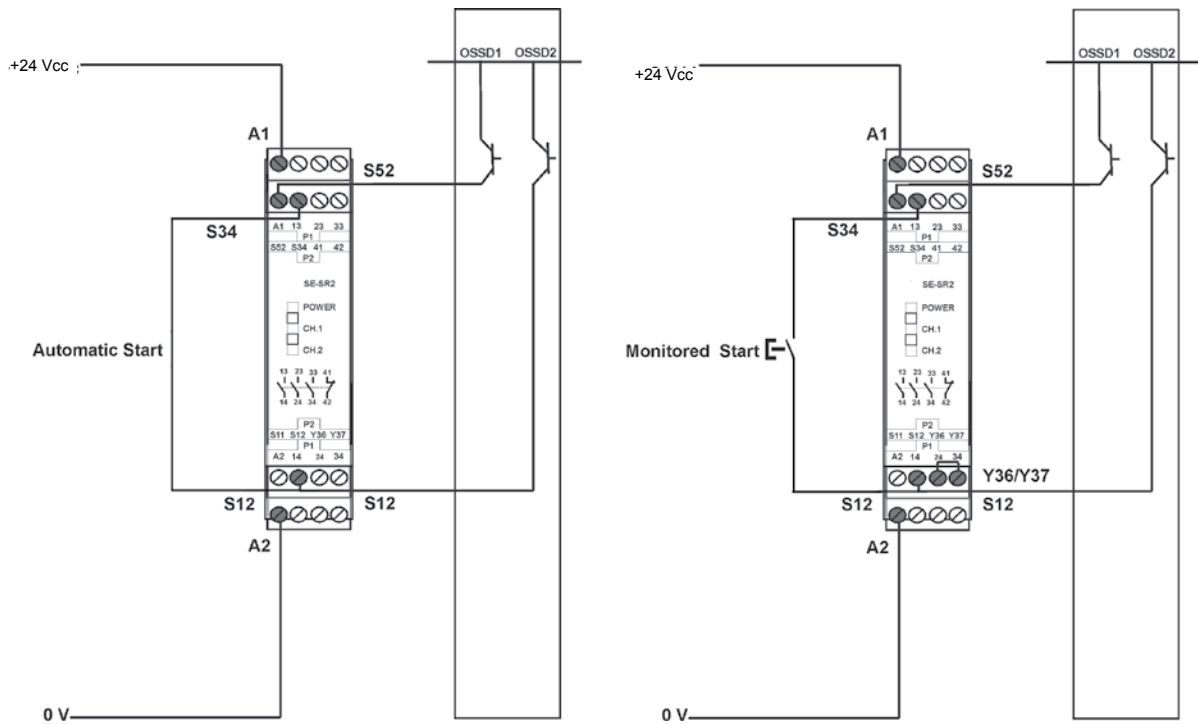
VERSIONE	L (mm)
SE-S 800	800
SE-S 1000	1000
SE-S 1200	1200
SE-S 1500	1500
SE-S 1800	1800



mm

*Dimensioni profilo 30 x 30 mm per 800, 1000 and 1200 mm
Dimensioni profilo 45 x 45 mm per 1500 and 1800 mm

RELE' DI SICUREZZA - SERIE SE-SR2



Le figure mostrano il collegamento tra le barriere di sicurezza SAFEasy™ ed il relè di sicurezza di tipo 4 serie SE-SR2 operante in modalità Start Automatico (a sinistra) e Start Manuale con monitoraggio (a destra).

ATTREZZI DI PROVA - SERIE TP



Gli attrezzi di prova della serie TP permettono di verificare che la risoluzione delle barriere di sicurezza sia garantita all'interno di tutto il campo di rilevazione. Sono disponibili modelli con Ø 14, 20, 30, 35, 40, 50 e 90.

STAFFE DI FISSAGGIO - SERIE ST-K

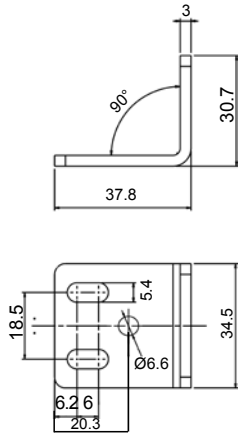
Il modello **ST-KSTD** rappresenta il kit di ricambio formato da n. 4 staffe standard di fissaggio per le barriere di sicurezza serie SE. I supporti **ST-K*OR** permettono l'orientabilità delle barriere di sicurezza serie SE di $\pm 5^\circ$ sull'asse longitudinale.

I supporti **ST-K*AV** permettono l'assorbimento di vibrazioni causate dal macchinario su cui sono installate le barriere SE.

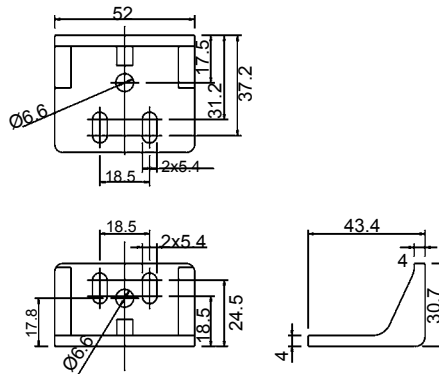
Il modello **ST-KSF2STD** rappresenta il kit di ricambio formato da n.12 staffe standard di fissaggio per le barriere di sicurezza serie SF2.

Il modello **ST-KSF2** rappresenta le staffe di fissaggio anti-graffio (kit composto di 4 staffe) per le barriere di sicurezza serie SF2.

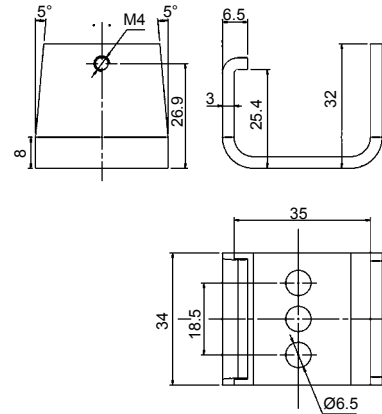
Il modello **ST-KP*MP** rappresenta il kit di staffe di fissaggio in plastica per le barriere di sicurezza SE.



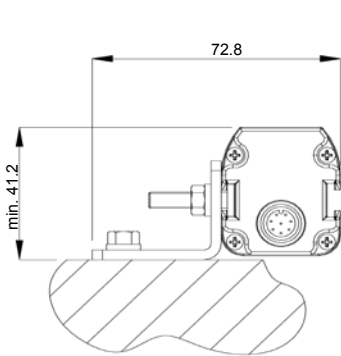
Serie SE: staffa standard di fissaggio.



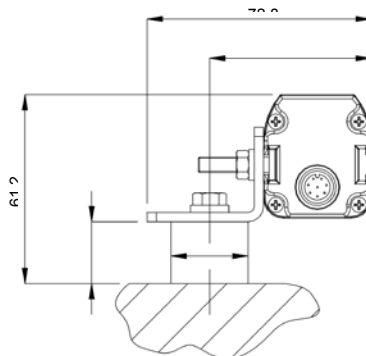
Serie SE: staffa in plastica di fissaggio.



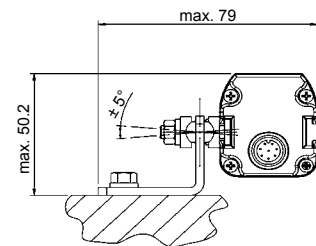
Serie SF2: staffa standard di fissaggio.



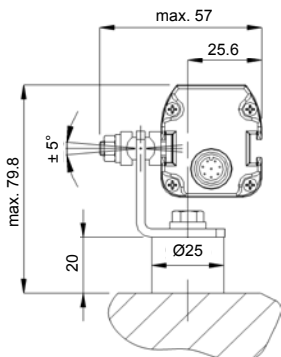
Serie SE: applicazione con staffa standard di fissaggio.



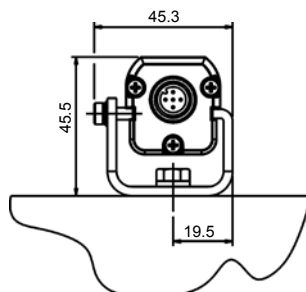
Serie SE: applicazione con staffa standard di fissaggio e supporto anti-vibrazioni ST-K*AV



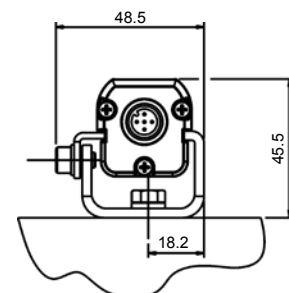
Serie SE: applicazione con staffa standard di fissaggio e supporto orientabile ST-K*OR.



Serie SE: applicazione con staffa standard di fissaggio, supporto anti-vibrazioni ST-K*AV e supporto orientabile ST-K*OR.



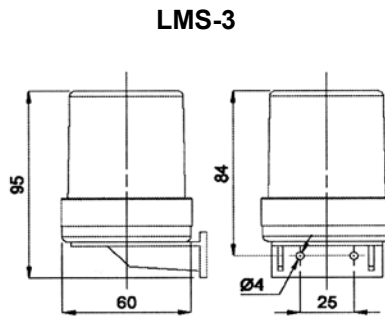
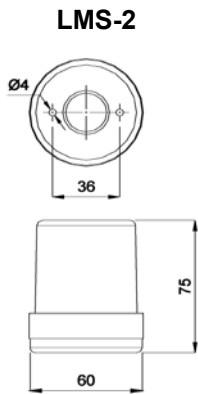
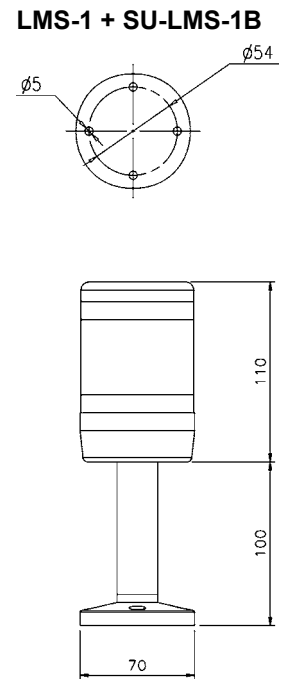
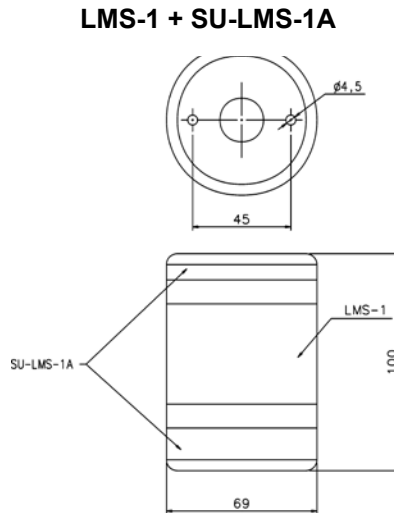
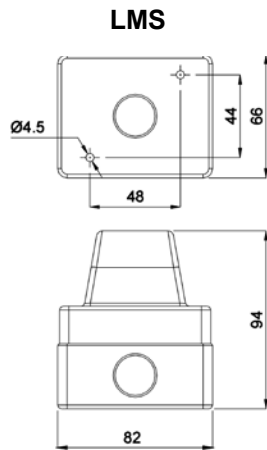
Serie SF2: applicazione con staffa standard di fissaggio. La staffa di fissaggio standard è compatibile con la staffe standard SE, supporto anti-vibrazioni ST-K*AV.



Serie SF2: applicazione con staffa anti-graffio ST-KSF2.

mm

DISPOSITIVI DI MUTING - SERIE LMS



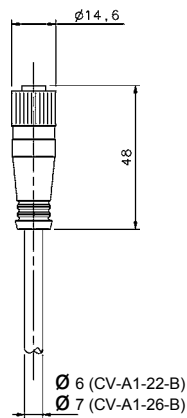
Utilizzare lampadine 24 V

3 W min (125 mA)
7 W max. (300 mA)

mm

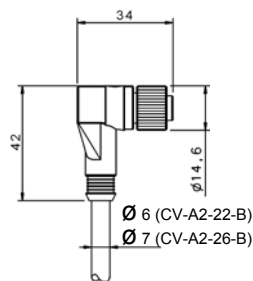
CAVI SCHERMATI - SERIE CV

**CV-A1-22-B
CV-A1-26-B**



versioni assiali

**CV-A2-22-B
CV-A2-26-B**



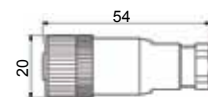
versioni radiali

mm

CONNETTORI - SERIE CS

CS-A1-06-B-NC

CONNETTORE M12 8 POLI
ASSIALE FEMMINA



accetta conduttori con sezione
0.25 ... 0.75mm²

mm

TABELLA SELEZIONE MODELLI

MODELLO	DESCRIZIONE	N° ORDINE
CS-A1-06-B-NC	M12 assiale, 8 poli	95ACC2550
CV-A1-22-B-03	cavo schermato assiale 4-poli 3 m	95ACC1480
CV-A1-22-B-05	cavo schermato assiale 4-poli 5 m	95ACC1490
CV-A1-22-B-10	cavo schermato assiale 4-poli 10 m	95ACC1500
CV-A1-22-B-15	cavo schermato assiale 4-poli 15 m	95ACC2070
CV-A1-22-B-25	cavo schermato assiale 4-poli 25 m	95ACC2090
CV-A1-26-B-03	cavo schermato assiale 8-poli 3 m	95ACC1510
CV-A1-26-B-05	cavo schermato assiale 8-poli 5 m	95ACC1520
CV-A1-26-B-10	cavo schermato assiale 8-poli 10 m	95ACC1530
CV-A1-26-B-15	cavo schermato assiale 8-poli 15 m	95ACC2080
CV-A1-26-B-25	cavo schermato assiale 8-poli 25 m	95ACC2100
CV-A2-22-B-03	cavo schermato radiale 90° 4-poli 3 m	95ACC1540
CV-A2-22-B-05	cavo schermato radiale 90° 4-poli 5 m	95ACC1550
CV-A2-22-B-10	cavo schermato radiale 90° 4-poli 10 m	95ACC1560
CV-A2-26-B-03	cavo schermato radiale 90° 8-poli 3 m	95ACC1600
CV-A2-26-B-05	cavo schermato radiale 90° 8-poli 5 m	95ACC1610
CV-A2-26-B-10	cavo schermato radiale 90° 8-poli 10 m	95ACC1620
LMS	lampada di muting	95ASE1830
LMS-1	lampada di muting modulare	95ACC1990
LMS-2	lampada di muting - fissaggio orizzontale	95ACC2000
LMS-3	lampada di muting - fissaggio verticale	95ACC2010
SU-LMS-1A	modulo base per LMS-1	95ACC2020
SU-LMS-1B	modulo a torretta per LMS-1	95ACC2030
SE-S 800	supporti a terra H=800 mm	95ACC1730
SE-S 1000	supporti a terra H=1000 mm	95ACC1740
SE-S 1200	supporti a terra H=1200 mm	95ACC1750
SE-S 1500	supporti a terra H=1500 mm	95ACC1760
SE-S 1800	supporti a terra H=1800 mm	95ACC1770
SE-SR2	relè sicurezza Tipo 4 - 3 NA 1 NC	95ACC6170
ST-KSF2	staffa di fissaggio anti-graffio - kit 4 pz	95ACC2320
ST-KSF2STD	staffa di fissaggio standard SF2 - kit 12 pz	95ASE1020
ST-KSF2-40R	supporti orientabili SF2 - kit 4 pz	95ACC2580
ST-KSF2-60R	supporti orientabili SF2 - kit 6 pz	95ACC2590
ST-KSTD	staffe di fissaggio SE - kit 4 pz	95ACC1670
ST-KP4MP	staffe plastiche SE - kit 4 pz	95ASE1100
ST-KP6MP	staffe plastiche SE - kit 6 pz	95ASE1110
ST-K4AV	supporti antivibrazione - kit 4 pz	95ACC1700
ST-K6AV	supporti antivibrazione - kit 6 pz	95ACC1710
ST-K4OR	supporti orientabili - kit 4 pz	95ACC1680
ST-K6OR	supporti orientabili - kit 6 pz	95ACC1690
TP-14	attrezzo di prova Ø 14 mm	95ACC1630
TP-20	attrezzo di prova Ø 20 mm	95ACC1640
TP-30	attrezzo di prova Ø 30 mm	95ACC1650
TP-35	attrezzo di prova Ø 35 mm	95ACC1660
TP-40	attrezzo di prova Ø 40 mm	95ASE1820
TP-50	attrezzo di prova Ø 50 mm	95ASE1790
TP-90	attrezzo di prova Ø 90 mm	95ASE1800

The company endeavours to continuously improve and renew its products; for this reason the DATI TECNICI and contents of this catalogue may undergo variations without prior notice. For correct installation and use, the company can guarantee only the data indicated in the instruction manual supplied with the products.