



SRF

Il massimo della precisione con modelli a emissione LED o LASER

- Modelli a emissione rossa visibile
- Modelli LASER
- Trimmer di regolazione della sensibilità e selettori BUIO/LUCE
- Contenitore metallico industriale con lenti in vetro



SENSORS

APPLICAZIONI

- Macchine di confezionamento ed etichettatura
- Automotive
- Linee di confezionamento



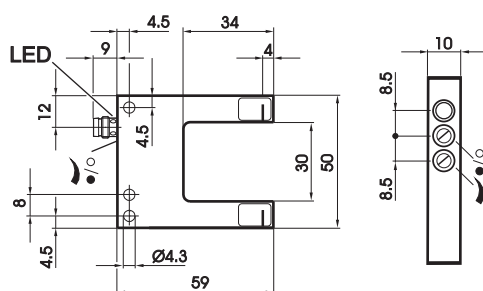
SRF-30/50/80/120		
Ampiezza incavo	30 mm (SRF-30) 50 mm (SRF-50) 80 mm (SRF-80) 120 mm (SRF-120)	
Profondità incavo	34 mm (SRF-30) 54 mm (SRF-50/80/120)	
Frequenza di commutazione	1.5 kHz 5 kHz (LASER classe 2)	
Emissione luminosa	LED rosso LASER rosso (classe 2)	
Impostazione	trimmer	
Alimentazione	Vcc	10...30 V
	Vca	
	Vca/cc	
Tipo di uscita	PNP	▪
	NPN	▪
	NPN/PNP	
	relè	
	altro	
Collegamento	cavo	
	connettore	▪
	pig-tail	
Dimensioni indicative (mm)	10x50x59 (SRF-30) 10x70x79 (SRF-50) 10x100x79 (SRF-80) 10x140x84 (SRF-120)	
Materiale contenitore	Alluminio	
Protezione meccanica	IP67	

DATI TECNICI

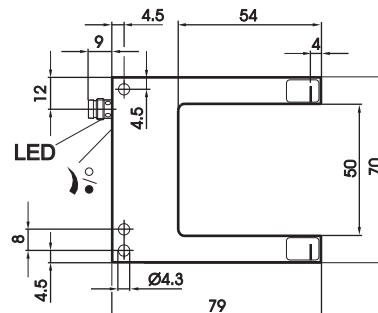
Alimentazione	10 ... 30 Vcc (protezione inversione polarità)
Tensione di ripple	2 Vpp max.
Assorbimento (esclusa corrente di uscita)	35 mA max. 20 mA max. (mod. Laser)
Emissione luminosa	LED rosso 640 nm Laser rosso 650 nm
Impostazione	trimmer di sensibilità e trimmer NA/NC
Modo operativo	LUCE/BUIO configurabile
Indicatori	LED giallo
Tipo di uscita	PNP o NPN; NA; NC
Corrente di uscita	200 mA max.
Tensione di saturazione	3 V max. PNP, 2,5 V max. NPN
Tempo di risposta	333 μ s 100 μ s (mod. Laser)
Frequenza di commutazione	1,5 kHz 5 kHz (mod. Laser)
Collegamento	connettore M8 3 poli
Rigidità dielettrica	500 Vca, 1 min. tra parti elettroniche e contenitore
Resistenza d'isolamento	>20 M Ω , 500 Vcc tra parti elettroniche e contenitore
Protezione elettrica	classe 1
Protezione meccanica	IP67
Reiezione alla luce ambiente	5 kLux
Vibrazioni	Ampiezza 0,5 mm, frequenza 10 ... 55 Hz, per ogni asse (EN60068-2-6)
Resistenza agli urti	11 ms (30 G) 6 shock per ogni asse (EN60068-2-27)
Ampiezza incavo	30, 50, 80, 120 mm
Risoluzione	0,3 mm (mod. SRF...30), 0,5 mm (mod. SRF...50/80), 0,8 mm (mod. SRF...120) 0,05 mm (mod. Laser SRF...30), 0,08 mm (mod. Laser SRF...50), 0,1 mm (mod. Laser SRF...80), 0,15 mm (mod. Laser SRF...120)
Materiale contenitore	GDZn
Materiale lenti	vetro
Temperatura di funzionamento	-10 ... 60 °C
Temperatura di immagazzinamento	-20 ... 70 °C
Peso	36 g (mod. SRF...30), 54 g (mod. SRF...50), 77 g (mod. SRF...80), 118 g (mod. SRF...120) 66 g (mod. Laser SRF...30), 110 g (mod. Laser SRF...50), 135 g (mod. Laser SRF...80), 210 g (mod. Laser SRF...120)

DIMENSIONI

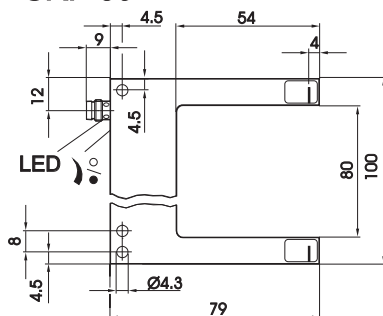
SRF-30



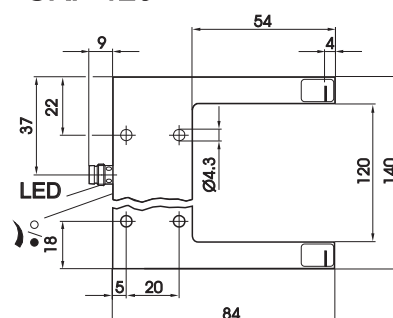
SRF-50



SRF-80

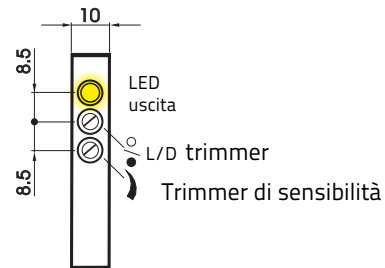


SRF-120



INDICATORI E IMPOSTAZIONI

TUTTI I MODELLI



COLLEGAMENTI

CONNETTORE M8

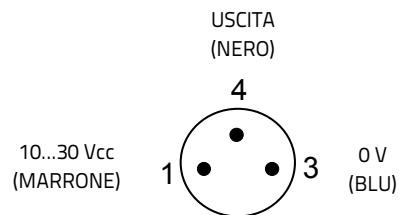


TABELLA DI SELEZIONE MODELLI E CODICI D'ORDINE

FUNZIONE OTTICA	EMISSIONE	COLLEGAMENTO	USCITA	MODELLO	N° ORDINE
Sensore a forcella (30 mm)	LED rosso	Connettore M8	PNP	SRF-30-5-P	95B020050
	LASER		NPN	SRF-30-5-N	95B020090
Sensore a forcella (50 mm)	LED rosso	Connettore M8	PNP	SRF-L-30-5-P	95B020130
	LASER		PNP	SRF-50-5-P	95B020060
Sensore a forcella (80 mm)	LED rosso	Connettore M8	NPN	SRF-50-5-N	95B020100
	LASER		PNP	SRF-L-50-5-P	95B020140
Sensore a forcella (120 mm)	LED rosso	Connettore M8	PNP	SRF-80-5-P	95B020070
	LASER		NPN	SRF-80-5-N	95B020110
Sensore a forcella (120 mm)	LED rosso	Connettore M8	PNP	SRF-L-80-5-P	95B020150
	LASER		PNP	SRF-120-5-P	95B020080
Sensore a forcella (120 mm)	LED rosso	Connettore M8	NPN	SRF-120-5-N	95B020120
	LASER		PNP	SRF-L-120-5-P	95B020160

CAVI

TIPO	DESCRIZIONE	LUNGHEZZA	MODELLO	N° ORDINE
Connettore M8 assiale	3 poli, grigio, PVC	3 m	CS -B1-01-G-03	95A251490
		5 m	CS -B1-01-G-05	95A251510
Connettore M8 radiale		3 m	CS -B1-01-G-05	95A251500
		5 m	CS -B2-01-G-05	95A251520

