



Micro Detectors

Italian Sensors Technology



Sensor cúbico capacitativo CQ55



Sensor de proximidad Catálogo

Código CAT3SCQ1264501

Ficha técnica – CQ55 - castellano - Ed. 01/2012





Productos

cúbicos
capacitativos

Serie CQ55

cúbicos capacitativos



www.microdetectors.com



Sectores de mercado y aplicaciones

- industria del plástico
- industria química & petroquímica
- industria de la madera
- instalaciones fotovoltaicas
- industria del vidrio y de la cerámica
- industria del embalaje
- logística y sistemas de almacenaje automáticos
- criaderos automatizados
- sistemas automáticos de lavado de vehículos
- piscinas y bañeras de hidromasaje
- máquinas de vending



características técnicas

Tensión de alimentación CC

Sensibilidad ajustable

Carcasa de plástico de policarbonato plana

certificaciones



clase de protección

IP67





Productos

cúbicos
capacitativos

Sensor cúbico capacitativo CQ55

Los sensores capacitativos CQ55 se fabrican en carcasa plana de policarbonato con una salida de corriente continua de 4 hilos antivalente (contacto tanto abierto (NA) como cerrado (NC)). Gracias a su triple apantallamiento se consigue una **elevada inmunidad al ruido**.

El LED amarillo indica la activación de la salida. Sus reducidas dimensiones permiten utilizar estos sensores en **aplicaciones que requieren un espacio mínimo de trabajo**.

Están disponibles versiones de corriente continua, tanto con cable de PVC de 2 m de longitud como con conector M12. Todos los sensores tienen la **clase de protección IP67**.

Contenido del paquete

Manual de instrucciones (inglés + italiano): CAT8BCT1259401

documentación comercial y técnica adicional

Ficha técnica (italiano CATECQ1264201 y castellano CAT3SCQ1264501)

Imágenes de alta resolución

Notas de aplicación:

- Detección de posición en cucharones, volquetes y cargadores en excavadoras (inglés CAT3E001262001, italiano CAT3I001261901 & castellano CAT3S001262101)
- Detección de alimento en comederos automáticos (inglés CAT3E001262301, italiano CAT3I001262201 & castellano CAT3S001262401)
- Detección del nivel de agua en piscinas de hidromasaje (inglés CAT3E001262601, italiano CAT3I001262501 & castellano CAT3S001262701)
- Detección del nivel de jabón y cera en sistemas de lavado automático (inglés CAT3E001262901, italiano CAT3I001262801 & castellano CAT3S001263001)
- Detección del nivel de agua en sistemas de lavado automático (inglés CAT3E001263201, italiano CAT3I001263101 & castellano CAT3S001263301)
- Detección de mercancía en cajas (inglés CAT3001261635, italiano CATI001263401 & castellano CAT3S001263601)
- Detección de productos liofilizados en máquinas de vending (inglés CAT3E001263801, italiano CAT3I001263701 & castellano CAT3S001263901)
- Detección de presencia y posición en paneles fotovoltaicos (inglés CAT3E001264101, italiano CAT3I001264001 & castellano CAT3S001264201)

Modelos parametrizados ya probados

-

Cantidad mínima de pedido

1 unidad

descripción del código

C Q 55 / B P - 3 E

| | |
|-----------|--|
| C | Sensor capacitativo |
| Q | Carcasa rectangular |
| 55 | 55 x 35 x 15 mm |
| B | Salida complementaria NA + NC |
| P | Lógica PNP |
| N | Lógica NPN |
| 3 | Largo alcance 4 ... 25 mm (enrasado 16 mm – no enrasado 25 mm) |
| A | Salida por cable |
| E | Salida por conector M12 |

Modelos disponibles

| Alimentación | Conexión | Distancia | conexión | NPN NA + NC | PNP NA + NC |
|--------------|---------------------------|-----------|-----------|----------------|----------------|
| 10...40 Vcc | enrasado / no enrasado | 4...25 mm | 2 m cable | CQ55/BN-3A | CQ55/BP-3A |
| | | | M12 Plug | CQ55/BN-3E | CQ55/BP-3E |





Productos

cúbicos
capacitativos

especificaciones técnicas

según IEC EN 60947-5-2 e IEC EN 60947-5-7

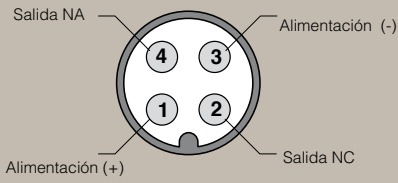
| | |
|-----------------------------------|---|
| |  |
| Modelos | CQ55/**-3* |
| |  |
| alcance nominal S_n | 25 mm |
| recorrido diferencial H | $\leq 20\%$ |
| precisión de repetición | 5% |
| tensión de servicio nominal U_e | 10 ... 40 Vcc |
| factor de ondulación máximo | $\leq 10\%$ |
| corriente sin carga | $\leq 10\text{ mA}$ |
| alimentación con carga | $\leq 200\text{ mA}$ |
| corriente de fuga | $\leq 10\text{ }\mu\text{A}$ |
| caída de tensión en salida U_d | 2,5 V máx. ($I_L = 200\text{ mA}$) |
| Tipo de salida | NPN o PNP – NA / NC |
| frecuencia de conmutación f | 50 Hz |
| retardo antes de disponibilidad | $\leq 100\text{ ms}$ |
| protección eléctrica alimentación | inversión de polaridad, impulsos de sobretensión |
| protección eléctrica salidas | rearme automático corto circuito, impulsos de sobretensión |
| ajuste de sensibilidad | sí |
| temperatura de almacenaje | -40 ... +85° C |
| temperatura de servicio | -25 ... +80° C (sin congelación) |
| deriva térmica | $\leq 20\%$ |
| compatibilidad EMC | Conforme a la directiva CE 2004/108/EC Requisitos según la EN 60947-5-2 |
| clase de protección | IP67 (EN 60529) NEMA 1,3,4,6,13 |
| Indicadores LED | amarillo (estado salida Lon/Don) |
| Material de la carcasa | PC |
| material del cabezal activo | PC |
| peso | 40 g (conector) / 125 g (cable) |

- BN marrón
- BU azul
- BK negro
- WH blanco

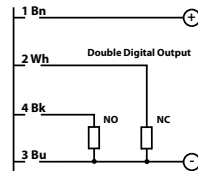
esquema eléctrico

M12

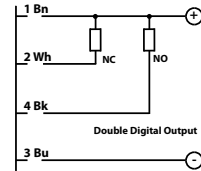
CQ55/**-E



Modelos PNP

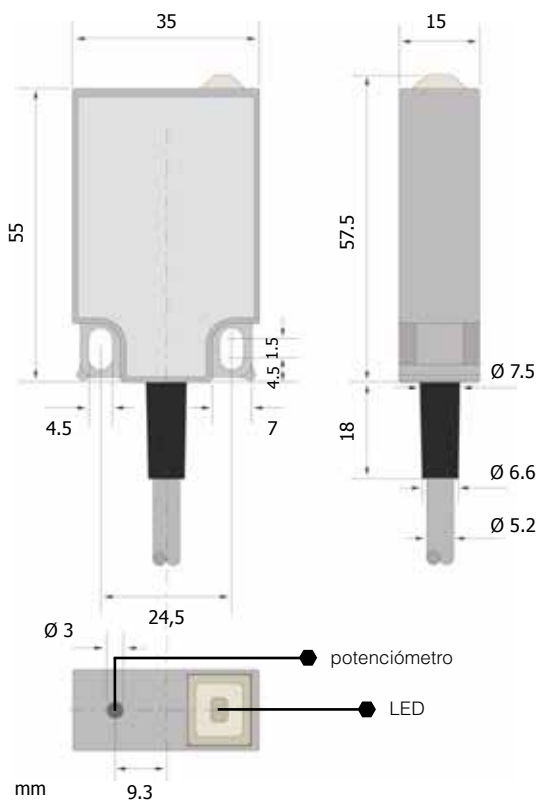


Modelos NPN

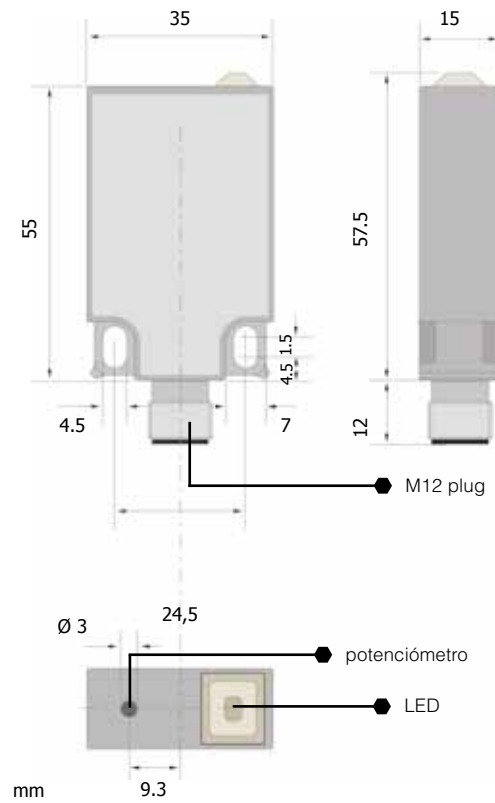


dimensiones

CQ55/**-3A (salida por cable)



CQ55/**-3E (salida por conector)





Sensores de proximidad
Catálogo



CAT3SCQ1264501 FICHA TÉCNICA CQ55 CASTELLANO ED.01/2012

Cualquier información facilitada en este catálogo puede estar sujeta a modificaciones sin previo aviso y no implica ninguna responsabilidad por parte de M.D. Micro Detectors.

Todas las modificaciones serán introducidas en este catálogo y su versión electrónica, disponible en la página web correspondiente de M.D. Micro Detectors:
www.microdetectors.com