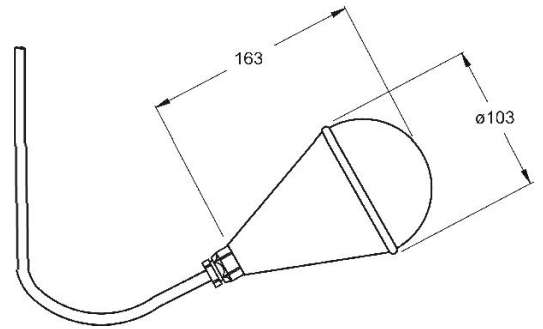
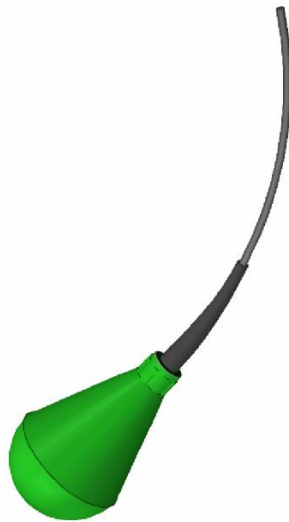


INMR ECO

INTERRUPTOR DE NIVEL POR FLOTADOR



| | |
|----------------------|--|
| Función | Interruptor para controlar un máximo o mínimo nivel en líquidos. |
| Caracter diferencial | Ecológico, no se emplea plomo o mercurio en su construcción. Adecuado para el control del nivel en aguas sucias, residuales o calcáreas. |
| Conexión al proceso | Por cable |
| Material del cuerpo | Polipropileno (PP) |
| Dimensiones | Ø103 x 163 mm |
| Conexión eléctrica | Cable de PVC 3 x 0,75 mm ² |
| Longitud del cable | 6 m (Opcional 10-15-20-30 m) |
| Tipo de contacto | Micro-ruptor inversor unipolar |
| Voltage máximo | 250 V |
| Intensidad máxima | 10 A / 250 V |
| Color del cuerpo | Verde |
| Densidad de trabajo | 0,90..1,10 Kg/dm ³ |
| Presión | 6 Kg/cm ² |
| Temperatura trabajo | +60 °C |
| Peso sin cable | 765 gr |
| Protección | IP68 (40 m) |

Ejemplos de instalación

