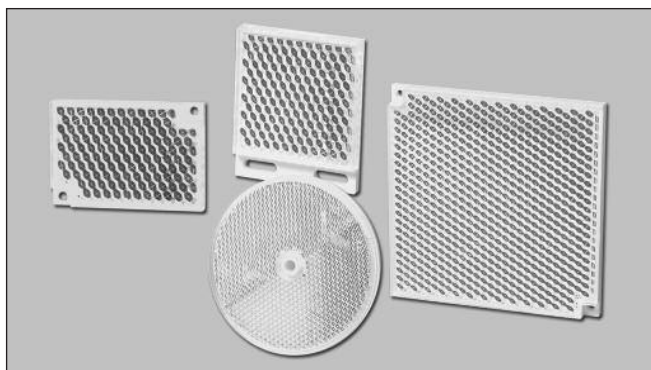


Fotocélulas Accesorios Espejos Modelo ER

CARLO GAVAZZI



- Espejos de alta calidad para fotocélulas de reflexión sobre espejo
- Cinta reflectante apropiada para luz polarizada
- Aplicar calor al espejo para su almacenamiento en frío o instalaciones a bajas temperaturas
- Todas las fotocélulas de catálogo utilizan ER 4 como referencia para la distancia de detección estándar

Selección del Modelo

| Tamaño A x Al x P | Montaje ¹⁾ | Código de pedido | Factores de reducción en distancia |
|--------------------------------------|-----------------------|-----------------------------|---------------------------------------|
| 51,0 x 17,5 x 6,0 | Adhesivo | ER 1 | 0,20 |
| 60,0 x 41,0 x 8,0 | 2 x tornillos M 3 | ER 4060 | 0,81 |
| 80,0 x 54,0 x 8,0 | Adhesivo | ER 5080 | 0,60 |
| 82,0 x 37,0 x 5,5 | Adhesivo | ER 8 | 0,51 |
| 186,0 x 46,5 x 8,0 | 2 x tornillos M 6 | ER 42182 | 0,65 |
| 100,0 x 100,0 x 9,2 | 2 x tornillos M 3 | ER 100 | 1,20 |
| 84,5 x 84,5 x 9,0 | 2 x tornillos M 3 | ER 840 | 0,96 |
| 51,5 x 61,0 x 8,0 | 2 x tornillos M 4 | ER 5060 | 0,80 |
| 23,5 x 47,5 x 8,0 | 2 x tornillos M 3,5 | ER 390 | 0,39 |
| 32,5 x 65,0 x 8,0 | 2 x tornillos M 3,5 | ER 483 | 0,55 |
| 19,0 x 72,5 x 8,4 | 2 x tornillos M 3,5 | ER 530 | 0,45 |
| 55,3 x 126,0 x 9,0 | 2 x tornillos M 6 | ER 686 | 0,92 |
| 18,5 x 120,0 x 6,5 | 2 x tornillos M 4 | ER 665 | 0,45 |
| 13,0 x 17,0 x 5,0 | Adhesivo | ER 640 | 0,16 |
| 52,0 x 119,0 x 27,0 | 4 x tornillos M 4 | ER 681 ²⁾ | 0,92 |
| Ø 35,0 x 5,5 | Adhesivo | ER 692 | 0,53 |
| Ø 84,0 x 7,4 | 1 x tornillo M 4 | ER 4 | 1,00 |
| Ø 25,0 x 5,0 | Adhesivo | ER 689 | 0,39 |
| Ø 42,0 x 6,0 | Adhesivo | ER 420 | 0,54 |
| Ø 42,0 x 60,0 x 6,8 | 2 x tornillos M 3.5 | ER 423 | 0,54 |
| Ø 46,0 x 6,5 | Adhesivo | ER 460 | 0,55 |
| Cinta reflectante | | | |
| 25 mm x 45,7 metros (1 rollo, A x L) | | ERT 25 | 0,23 (25 x 25 mm) |
| 50 mm x 45,7 metros (1 rollo, A x L) | | ERT 50 | 0,34 (50 x 50 mm) |

¹⁾ Material de montaje no incluido.

²⁾ (Calentamiento interno)

Espejos

Material: PMMA/ABS

Rango de temperatura: -20 a +60°C

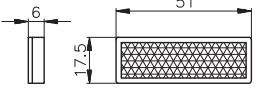
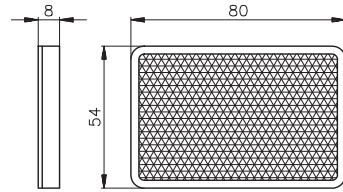
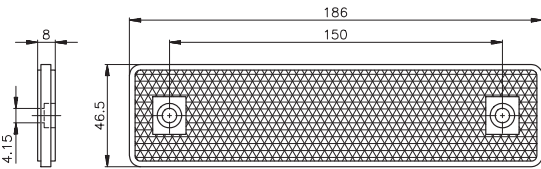
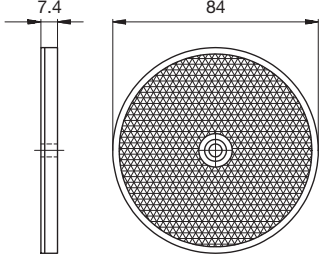
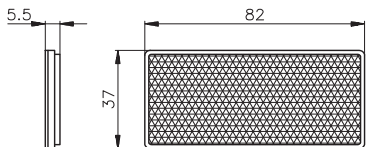
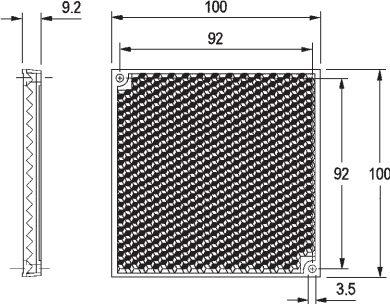
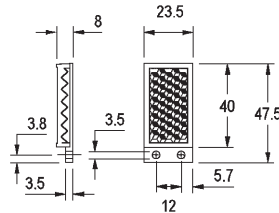
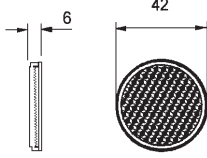
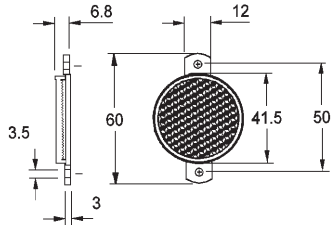
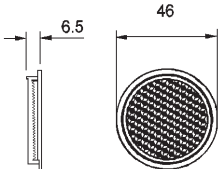
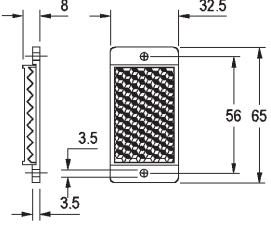
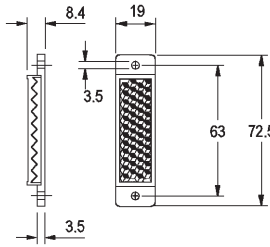
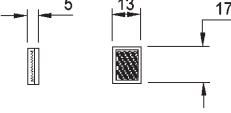
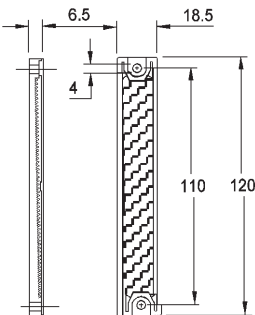
Grado de protección: IP69K

Cinta reflectante

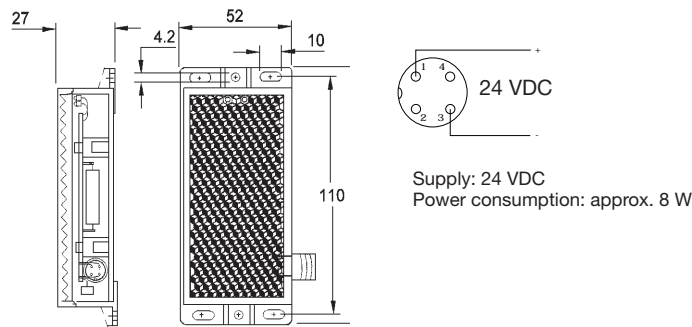
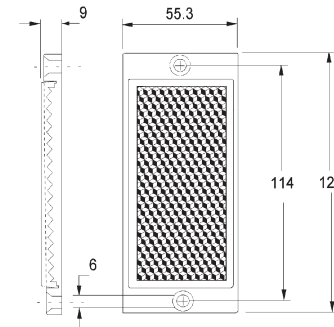
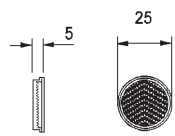
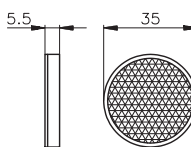
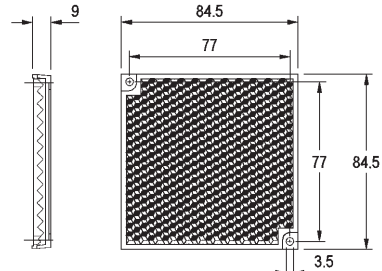
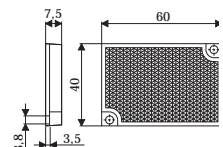
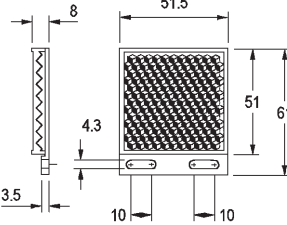
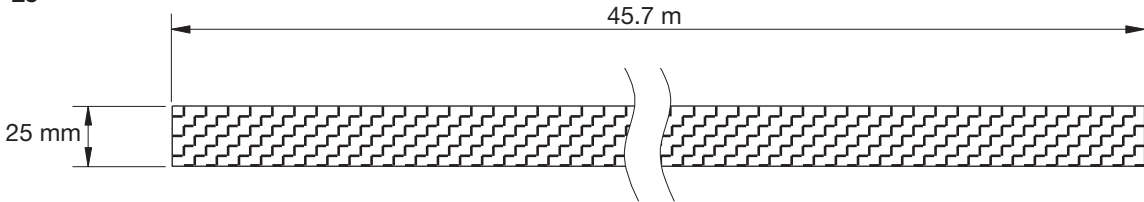
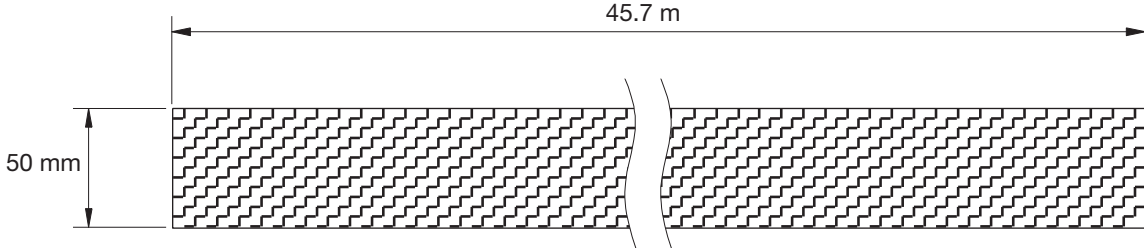
Material: PMMA (acrílico)

Rango de temperatura: -20 a +50°C

Dimensiones

| | | |
|--|--|--|
| <p>ER 1</p>  | <p>ER 5080</p>  | <p>ER 42182</p>  |
| <p>ER 4</p>  | | <p>ER 8</p>  |
| <p>ER 100</p>  | <p>ER 390</p>  | <p>ER 420</p>  |
| <p>ER 423</p>  | <p>ER 460</p>  | <p>ER 483</p>  |
| <p>ER 530</p>  | <p>ER 640</p>  | <p>ER 665</p>  |

Dimensiones (cont.)

| | | |
|---|---|---|
| <p>ER 681</p>  | <p>ER 686</p>  | |
| <p>ER 689</p>  | <p>ER 692</p>  | <p>ER 840</p>  |
| <p>ER 4060</p>  | <p>ER 5060</p>  | |
| <p>ERT 25</p>  | | |
| <p>ERT 50</p>  | | |