



filsa

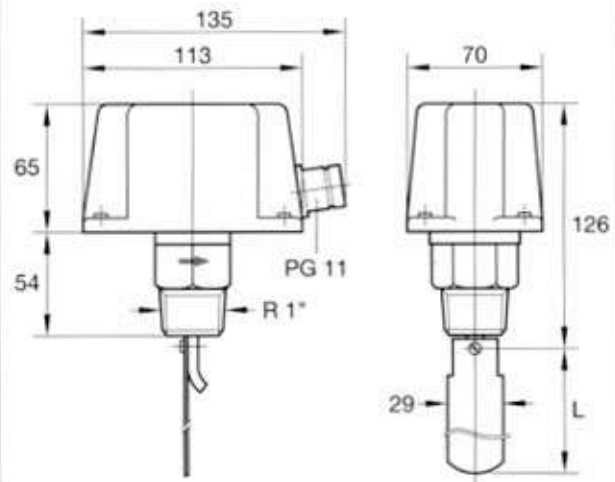
controladores de nivel
para sólidos y líquidos

Interruptores de caudal para líquidos Tipo LIT 1

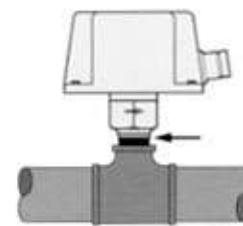
Para el control del paso o falta de líquidos en tuberías



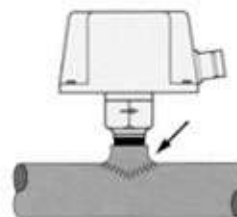
Dimensiones (mm)



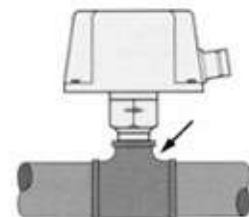
Montajes típicos



En una «T» con reducción



En manguito soldado



En una «T»

Aplicaciones:

- **Enfriadores de agua**
- **Condensadores enfriados por agua**
- **Torres de refrigeración**
- **Grupos de presión**
- **Suministros de agua a generadores térmicos**
- **Cualquier trasvase de líquidos y siempre que se acople a las características del sistema**



Funcionamiento

Esencialmente este interruptor se compone de una lengüeta de acero inoxidable que al ser empujada por el líquido actúa sobre un microrruptor inversor unipolar y que, alojado en el cabezal, varía de posición de acuerdo con la regulación efectuada.

Emplazamiento y montaje

El interruptor se puede colocar en cualquier posición, la flecha debe estar orientada en la dirección del flujo. Si la tubería es vertical hay que reajustar el campo de medida para compensar el peso de la paleta.

La instalación en la tubería debe estar en tramos rectos con una longitud mínima de cinco veces su diámetro, tanto por delante como por detrás, libre de filtros y válvulas para evitar turbulencias.

El interruptor se fija mediante rosca de 1" a tubos de diámetros desde 1" hasta 12" (25-300 mm) y dependiendo de la aplicación también se pueden emplear en tubos de mayor diámetro.

Comprobar la longitud de la lengüeta. La más pequeña es para tuberías de 1" (25 mm). La segunda es para diámetros de 2" (50 mm) y la tercera es para tuberías de 3" (80 mm) o mayores. También se incluye una lengüeta más larga que cubre las necesidades para tubos de mayor diámetro. Con normalidad se empleará una sola lengüeta (ver tabla de selección).

LAS LENGÜETAS NO DEBEN TOCAR EN LAS PAREDES DEL TUBO Y PUEDEN CORTARSE SI ES NECESARIO.

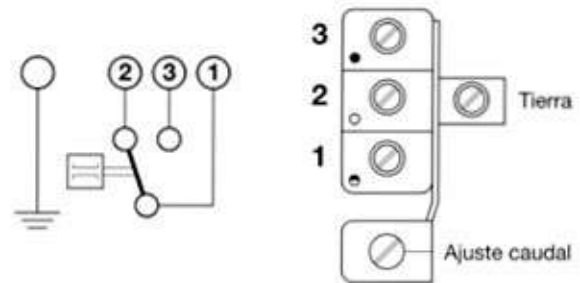
Ajuste

El interruptor viene ajustado de fábrica a su sensibilidad máxima (caudal mínimo). Para aumentar este valor girar en sentido agujas el tornillo de ajuste del cabezal.

Características técnicas

Cuerpo:	Latón con rosca 1" Gas Sobre demanda, acero inoxidable 316
Presión máxima:	En latón- 10 Kg/cm ² Acero inox.- 30 Kg/cm ²
Lengüetas:	Acero inoxidable
Temperatura:	Máx. de trabajo: 120 °C Máx. ambiente: 60 °C
Interruptor:	Inversor unipolar 10 Amp. 250 V. ac. libre de potencial
Entrada de cables:	Prensa estopas PG 11
Protección:	IP 65. Sobre demanda antideflagrante

Conexión eléctrica



Lengüetas

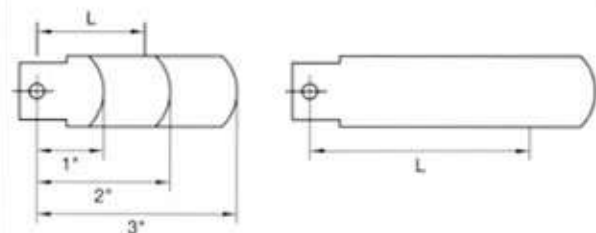


TABLA DE SELECCIÓN DE LENGÜETAS

Diámetro nominal de la tubería	DIN mm	25	32	40	50	65	80	100	100	125	125	150	150	200	200	250	250	300	300
Lengüeta a utilizar		1	1	1	1,2	1,2	1,2,3	1,2,3	4	1,2,3	4	1,2,3	4	1,2,3	4	1,2,3	4	1,2,3	4
Rango de ajuste. Flujo aumentando	m ³ /h	1,0 2,1	1,3 3,0	1,7 4,0	3,1 6,1	4,0 7,0	6,2 11,4	14,7 29,0	8,0 18,4	28,4 55,6	12,9 26,8	43,1 85,1	16,8 32,7	85,1 172,5	46,5 94,2	128 245	88 155	163 310	127 196
Rango de ajuste. Flujo disminuyendo	m ³ /h	0,6 2,0	0,8 2,8	1,1 3,7	2,2 5,7	2,7 6,5	4,3 10,7	11,4 27,7	6,0 17,3	22,9 53,6	9,3 25,2	35,9 81,7	12,3 30,6	72,6 165,7	38,6 90,8	118 230	74 145	156 290	120 185

Filsa se esmera en mejorar sus productos, reservándose el derecho de modificar diseños, materiales y datos sin indicación expresa.

**filsa**controladores de nivel
para sólidos y líquidos

INTERRUPTOR DE CAUDAL TIPO LIT 2



INFORMACIÓN GENERAL

El control de caudal LIT 2, permite controlar pequeños y medianos caudales en los sistemas de circulación de líquidos con presiones de hasta 25 bar y temperaturas de hasta 110°C.

FUNCIONAMIENTO

Una lengüeta controla mediante un muelle la circulación unidireccional del fluido.

La parte final de la lengüeta está unida a un móvil que transmite el movimiento magnéticamente a la parte superior del control aislado del fluido y en la cual está montada una leva que acciona el contacto del microinterruptor.

Existe la posibilidad de ajustar el caudal de accionamiento ajustando la posición del microinterruptor.

Así pues la lengüeta acciona el microinterruptor permitiendo aumentar o disminuir el caudal del flujo preseleccionado.

MATERIALES

Cuerpo	Latón niquelado
Caja	ABS
Lengüeta	Acero inox.
Muelle	Acero inox.
Juntas	NBR
Conexión	rosca hembra

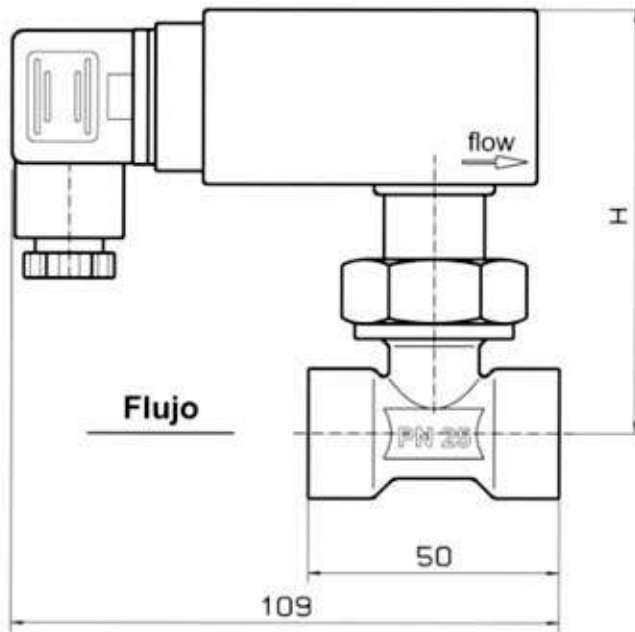
CARACTERÍSTICAS

Presión máx.	25 bar
Temperatura de trabajo	-10°C a 110°C
Contacto	conmutado 3A 250Vc.a.
Protección	IP 65
Conexión	conector DIN43650

Referencia: **2606**



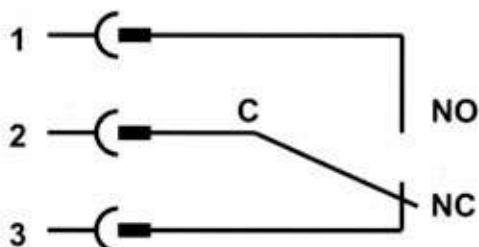
DIMENSIONES



CARACTERÍSTICAS TÉCNICAS

Referencia	Rosca de conexión	Campo de regulación (l/min.)	Diferencial (l/min.)	H
2606	3/8" DN 10	4 - 5,5	0,5	86,5
2606-1	1/2" DN 15	5,5 - 7	0,5	86,5
2606-2	3/4" DN 20	9 - 11	2,0	88
2606-3	1" DN 25	17 - 20,5	4,0	91,5

ESQUEMA DE CONEXIÓN



**filsa**controladores de nivel
para sólidos y líquidos

INTERRUPTOR DE CAUDAL PARA LÍQUIDOS TIPO LIT-VL, LIT-VP, LIT-VT

APLICACIONES MÁS COMUNES:

- Detección de flujo
- Control de duchas
- Calentadores de agua
- Sistemas de calefacción
- Equipos de automatismos.

**LIT-VL****LIT-VP****LIT-VT o VTM**

DESCRIPCIÓN

En el interior del interruptor hay un sistema de libre movimiento que es desplazado por el flujo del líquido, el imán en su interior actúa sobre un interruptor reed que es el que da la señal.

Dependiendo del modelo, el cuerpo está fabricado en latón, termoplástico noryl o cobre, lo que permite su empleo en un amplio campo de aplicaciones.

Conexión mediante bicono de 22 mm en el caso del cuerpo de latón, mediante rosca gas de macho/hembra en el caso del cuerpo de noryl o bien mediante tubo de 15 mm para el de cuerpo de cobre.

Para agua fría y caliente hasta 85°C, y para una amplia gama de productos químicos.

La presión de prueba es de 10 bar a 20°C.

La posición de montaje siempre es vertical, permitiendo una inclinación de 15°. Aunque el LIT-VT, al poseer un pequeño muelle de retorno, permite tanto un montaje horizontal como vertical.



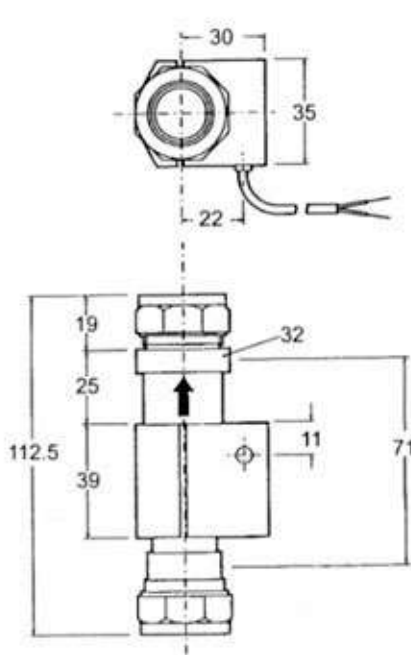
filsa

controladores de nivel
para sólidos y líquidos

Tipo: LIT-VL

Ref:2606-4

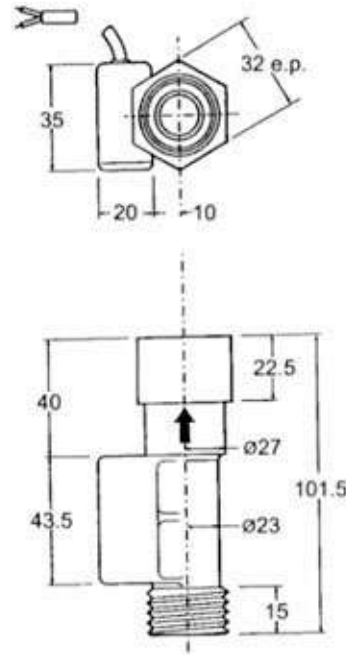
Cuerpo de Latón



Tipo: LIT-VP

Ref:2606-5

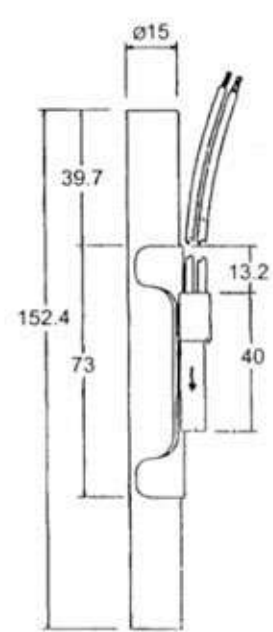
Cuerpo de Termoplástico Noryl



Tipo: LIT-VT o VTM

Ref:2606-6

Cuerpo de Cobre



Medidas dadas en mm

DATOS TÉCNICOS:

	LIT-VL	LIT-VP	LIT-VT o VTM
Caudal mínimo líquido	1ltr/min	1ltr/min	VT: 1ltr/min VTM:0,5ltr/min
Temperatura de servicio	de 30 a +85°C	de 30 a +85°C	de 30 a +85°C
Tensión de alimentación	de 12 a 250Vcc	de 24 a 250Vca	230Vca
Intensidad máxima	0.5A / 250Vcc	0.5A / 250Vcc	0.3A / 250Vca
Potencia máxima	10W	10W	15W
Protección	IP65	IP65	IP65
Conexión a tubería	bicono 22mm	3/4"macho/hembra	tubo 15 mm
Conexión eléctrica	1m. manguera PVC 2x0.5mm ²	1m. manguera PVC 2x0.5mm ²	1m. 2 cables 1x0.2mm ²