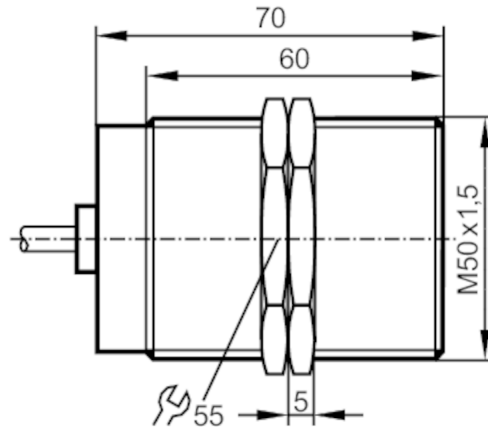




Detector inductivo para altas temperaturas

I9-3020ZBPKG/M50/5M/SH



Made in Germany

Campo de aplicación

Aplicación: aplicaciones con altas temperaturas

Datos eléctricos

| | |
|--|------------|
| Tensión de alimentación [V] | 10...35 DC |
| Consumo de corriente [mA] | < 15 |
| Clase de protección | III |
| Protección contra inversiones de polaridad | sí |

Salidas

| | |
|---|---------------------|
| Función de salida | normalmente abierto |
| Caída de tensión máx. de la salida de conmutación DC [V] | 2 |
| Corriente máxima permanente de la salida de conmutación DC [mA] | 150 |
| Frecuencia de conmutación DC [Hz] | 100 |
| Alimentación | PNP |
| Protección contra cortocircuitos | sí |
| Tipo de protección contra cortocircuitos | pulsada |
| Resistente a sobrecargas | sí |

Rango de detección

| | |
|------------------------|----------|
| Alcance [mm] | 20 |
| Alcance operativo [mm] | 0...16,2 |

Precisión / variaciones

| | |
|--|--|
| Factor de corrección | acero: 1 / Acero inoxidable: 0,6 / latón: 0,3 / aluminio: 0,2 / cobre: 0,1 |
| Histéresis [% del Sr] | 3...15 |
| Deriva del punto de conmutación [% del Sr] | -10...10 |

I95045



Detector inductivo para altas temperaturas

I9-3020ZBPKG/M50/5M/SH

Condiciones ambientales

| | | |
|----------------------|------|---------|
| Temperatura ambiente | [°C] | 0...180 |
| Grado de protección | | IP 65 |

Homologaciones / pruebas

| | | |
|-----|---------------------------|-------------------|
| CEM | EN 61000-4-2 ESD | 2 kV CD / 4 kV AD |
| | EN 61000-4-3 radiado HF | 3 V/m |
| | EN 61000-4-4 Burst | 2 kV |
| | EN 61000-4-6 HF conducido | 3 V |

Datos mecánicos

| | | |
|--------------------|------|---|
| Peso | [g] | 576,6 |
| Carcasa | | Tipo con rosca |
| Tipo de montaje | | montaje enrasado |
| Dimensiones | [mm] | M50 x 1,5 / L = 70 |
| Nombre de la rosca | | M50 x 1,5 |
| Materiales | | Carcasa: Acero inoxidable; Superficie activa: LCP |

Accesorios

| | |
|----------------------|------------------------|
| Accesorios incluidos | tuercas de fijación: 2 |
|----------------------|------------------------|

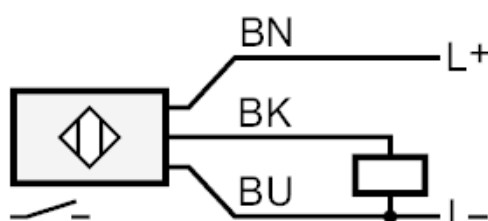
Notas

| | |
|-------------------|---------|
| Cantidad por pack | 1 unid. |
|-------------------|---------|

Conexión eléctrica

Cable: 5 m, silicona; alta flexibilidad; 3 x 0,34 mm²

Conexión



Colores de los hilos :

| | |
|------|--------|
| BK = | negro |
| BN = | marrón |
| BU = | azul |