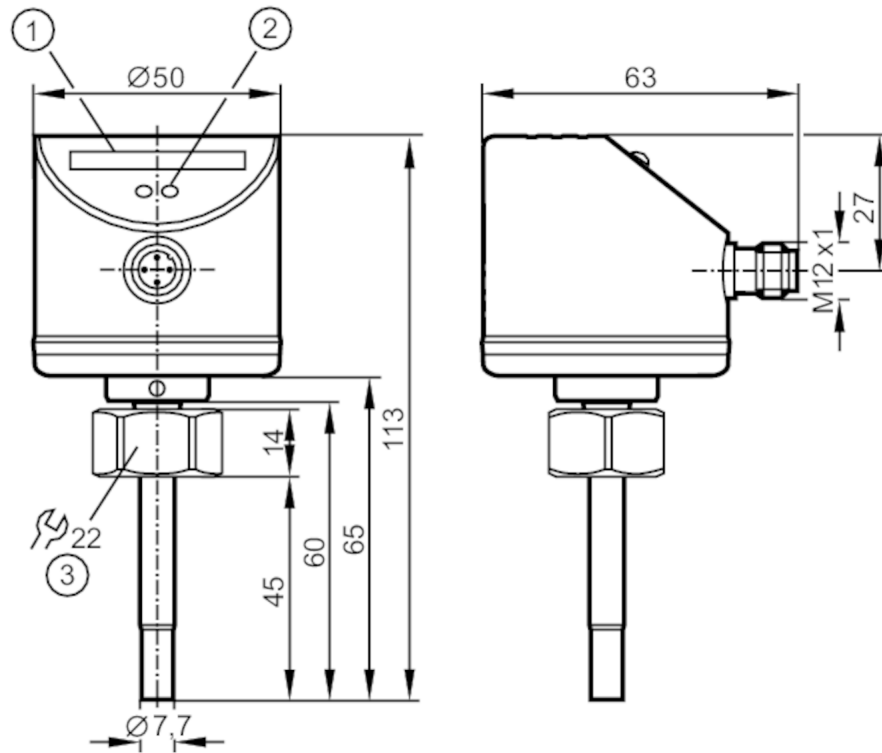




Detector de circulación de fluidos

SID10ABBFPKG/US-100



- 1 barra de LED
- 2 botón de ajuste
- 3 Par de apriete 25 Nm



Made in Germany

Campo de aplicación

Fluidos	Fluidos líquidos; Fluidos gaseosos	
Temperatura del fluido [°C]	-25...80	
Resistencia a la presión [bar]	30	

Fluidos líquidos

Temperatura del fluido [°C]	-25...80	
-----------------------------	----------	--

Fluidos gaseosos

Temperatura del fluido [°C]	-25...80	
-----------------------------	----------	--

Datos eléctricos

Tensión de alimentación [V]	19...36 DC	
Consumo de corriente [mA]	< 60	
Clase de protección	III	
Protección contra inversiones de polaridad	sí	
Retardo a la disponibilidad [s]	10	



Detector de circulación de fluidos

SID10ABBFPKG/US-100

Salidas	
Número total de salidas	1
Señal de salida	señal de conmutación
Número de salidas digitales	1
Función de salida	normalmente abierto / normalmente cerrado; (parametrizable)
Caída de tensión máx. de la salida de conmutación DC [V]	2,5
Corriente máxima permanente de la salida de conmutación DC [mA]	250
Alimentación	PNP
Protección contra cortocircuitos	sí
Tipo de protección contra cortocircuitos	pulsada
Resistente a sobrecargas	sí
Rango de configuración / medición	
Longitud de varilla L [mm]	45
Fluidos líquidos	
Rango de configuración [cm/s]	3...300
Sensibilidad máxima [cm/s]	3...100
Fluidos gaseosos	
Rango de configuración [cm/s]	200...3000
Sensibilidad máxima [cm/s]	200...800
Precisión / variaciones	
Repetibilidad [cm/s]	1...5
Deriva de temperatura [cm/s x 1/K]	0.1; (para agua 5...100 cm/s; 10...70 °C)
Gradiente de temperatura [K/min]	300
Precisión del punto de conmutación [cm/s]	± 2...± 10; (para agua 5...100 cm/s; 25 °C; Configuración de fábrica)
Histéresis [cm/s]	2...5; (para agua 5...100 cm/s; 25 °C; Configuración de fábrica)
Tiempos de respuesta	
Tiempo de respuesta [s]	1...10
Fluidos líquidos	
Tiempo de respuesta [s]	1...10
Fluidos gaseosos	
Tiempo de respuesta [s]	1...10
Software / programación	
Ajuste del punto de conmutación	botón pulsador
Condiciones ambientales	
Temperatura ambiente [°C]	-25...80
Temperatura de almacenamiento [°C]	-25...100
Grado de protección	IP 67

SI5000



Detector de circulación de fluidos

SID10ABBFPKG/US-100

Homologaciones / pruebas		
CEM	EN 61000-4-2 ESD	4 kV CD / 8 kV AD
	EN 61000-4-3 radiado HF	10 V/m
	EN 61000-4-4 Burst	2 kV
	EN 61000-4-6 HF conducido	10 V
Resistencia a choques	DIN IEC 68-2-27	50 g (11 ms)
Resistencia a vibraciones	DIN EN 60068-2-6	20 g (55...2000 Hz)
MTTF	[años]	298

Datos mecánicos		
Peso	[g]	235,2
Dimensiones	[mm]	M18 x 1,5
Nombre de la rosca		M18 x 1,5
Materiales		inox (1.4404 / 316L); inox (1.4310 / 301L); PC; PBT-GF20; EPDM/X
Materiales en contacto con el fluido		inox (1.4404 / 316L); Junta tórica: FKM 8 x 1,5 gr 80° Shore A
Conexión de proceso		M18 x 1,5 rosca interno

Indicaciones / elementos de mando		
Indicación	función	10 x LED, tricolor

Notas		
Cantidad por pack		1 unid.

Conexión eléctrica

Conector: 1 x M12



Conexión

