

Sistema de detección de metal Vistus®

Detección fiable de cuerpos extraños



German Quality

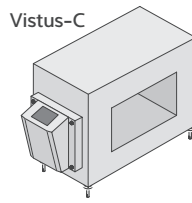
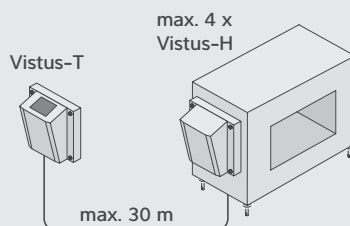
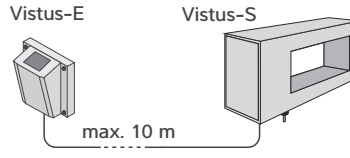
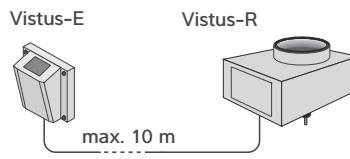


Todos los detectores de la serie Vistus® se basan en componentes de gran calidad, así como en un amplio espectro de frecuencias para ofrecer un rendimiento de detección y una fiabilidad máximos. Los diálogos adaptados a distintos grupos de usuarios permiten que la facilidad de uso sea máxima. Hay numerosas variantes y dimensiones disponibles para requisitos y aplicaciones concretas.

Siempre es la solución correcta para cada una de estas aplicaciones:



Detección de
cuerpos extraños

Datos técnicos

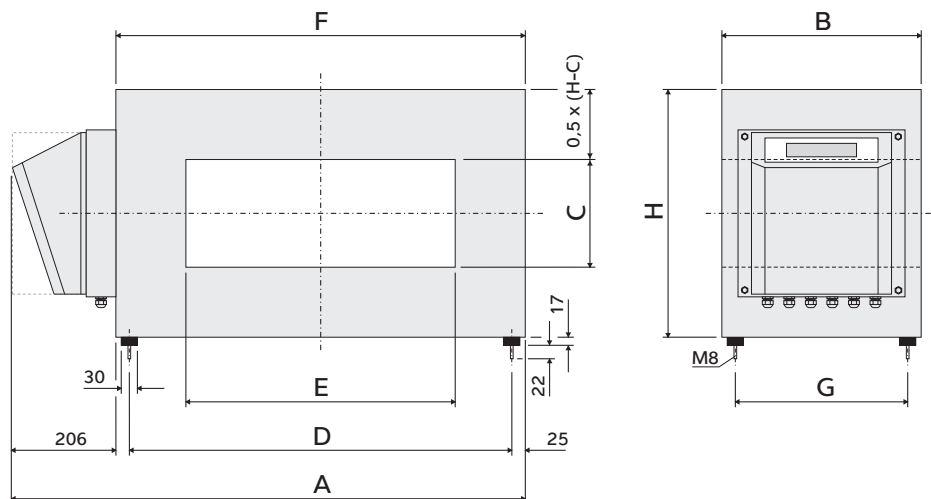
Posibles configuraciones		
Aparato	Función	Figura
Vistus-C (Compact)	Detector de metales (paso rectangular) con sistema electrónico de evaluación y terminal de usuario	 <p>Vistus-C</p>
Vistus-H (Head) Vistus-T (Terminal)	Detector de metales (paso rectangular) con sistema electrónico de evaluación (máx. 4×en red) Terminal de usuario independiente	 <p>Vistus-T</p> <p>max. 4 x Vistus-H</p> <p>max. 30 m</p>
Vistus-E (Electronic) Vistus-S (Small) Vistus-R (Round)	Terminal de usuario independiente con sistema electrónico de evaluación Detector de metales (paso rectangular pequeño) Detector de metales (paso redondo)	 <p>Vistus-E</p> <p>Vistus-S</p> <p>max. 10 m</p>  <p>Vistus-E</p> <p>Vistus-R</p> <p>max. 10 m</p>
Vistus-T (Terminal) Vistus-EI (Electronic Interface) Vistus-S (Small) Vistus-R (Round)	Terminal de usuario independiente Sistema electrónico de evaluación independiente (máx. 4×en red) Detector de metales (paso rectangular pequeño) Detector de metales (paso redondo)	 <p>Vistus-T</p> <p>max. 4 x Vistus-EI</p> <p>max. 30 m</p>  <p>Vistus-T</p> <p>max. 4 x Vistus-S</p> <p>max. 10 m</p>

Propiedades y límites de rendimiento

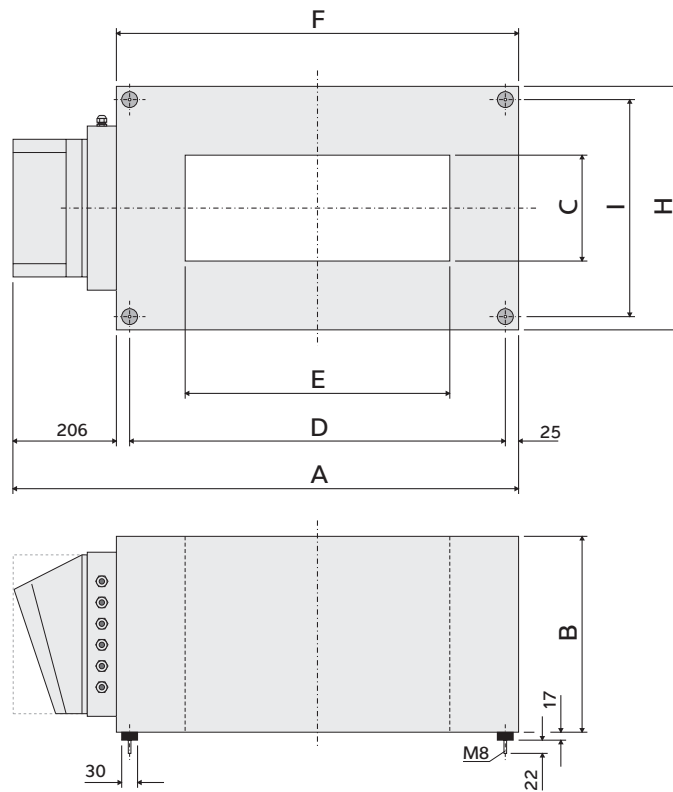
Categoría	Descripción
Tensión de alimentación	90 V...260 V
Frecuencia de red	47 Hz...63 Hz
Consumo	28 VA (fuente de alimentación hasta máx. 100 VA)
Salidas de relé	4 relés Relés 1, 3 y 4 libremente programables Relé 2 "Error": asignado de forma fija
Velocidad del producto	2 cm/s...20 m/s
Temperatura del producto	-30 °C ... +55 °C
Temperatura ambiente	Funcionamiento: -10 °C ... +55 °C Máximo +40 °C para ATEX según la directiva EN 60079 (3) en áreas con peligro de explosión de la zona 22 Almacenamiento: -10 °C ... +70 °C
Humedad atmosférica relativa	Funcionamiento: < 58 % con +55 °C Almacenamiento: < 30 % con +70 °C
Carcasa	Acero inoxidable 1.4301
Índice de protección	IP65 (opcional: IP69k)
Peso	Ver las dimensiones y pesos del aparato correspondiente en la tabla
Longitudes de cable máximas entre los aparatos	Vistus-T a Vistus-H: 30 m Vistus-E a Vistus-R o Vistus-S: 10 m Vistus-T a Vistus-EI: 30 m Vistus-EI a Vistus-R o Vistus-S: 10 m

Las propiedades y límites de rendimiento que aquí se indican se aplican a todos los aparatos de la serie Vistus.

Vistus-C, Vistus-H: paso horizontal

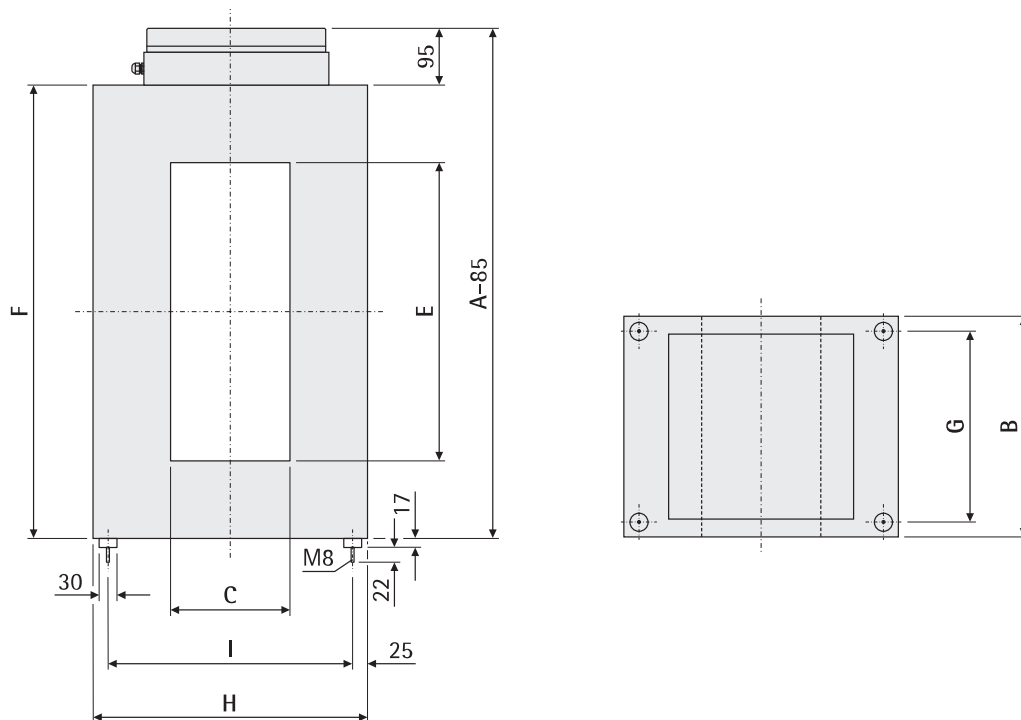


Vistus-C, Vistus-H: paso vertical



Las dimensiones de la A a la I y el peso se pueden observar en la tabla con todas las dimensiones y pesos.

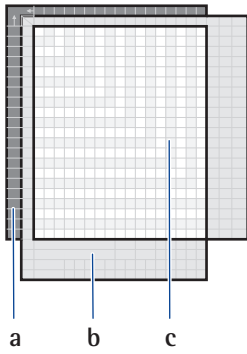
Vistus-C, Vistus-H: paso de canto



Las dimensiones de la A a la I y el peso se pueden observar en la tabla con todas las dimensiones y pesos.

Todas las dimensiones en mm

Vistus-C, Vistus-H: tabla con todas las dimensiones y pesos

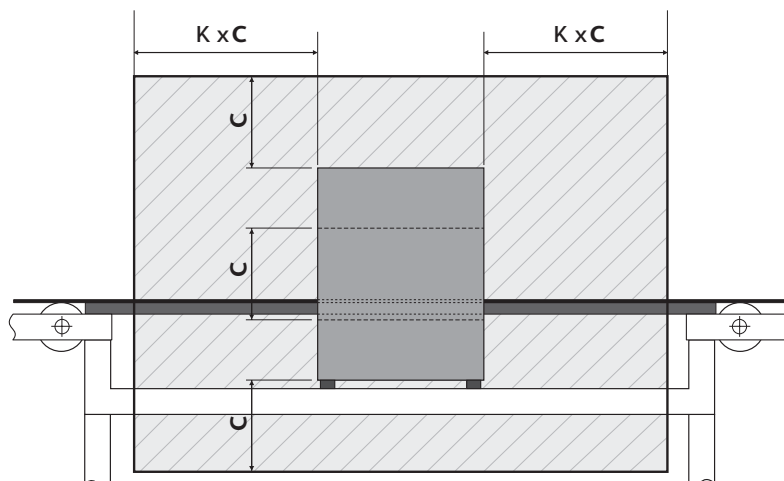


- a Denominación del producto (p. ej. Vistus-C 35 x 12,5)
- b Dimensiones (A a I, ver la página 5) en mm
- c Peso en kg

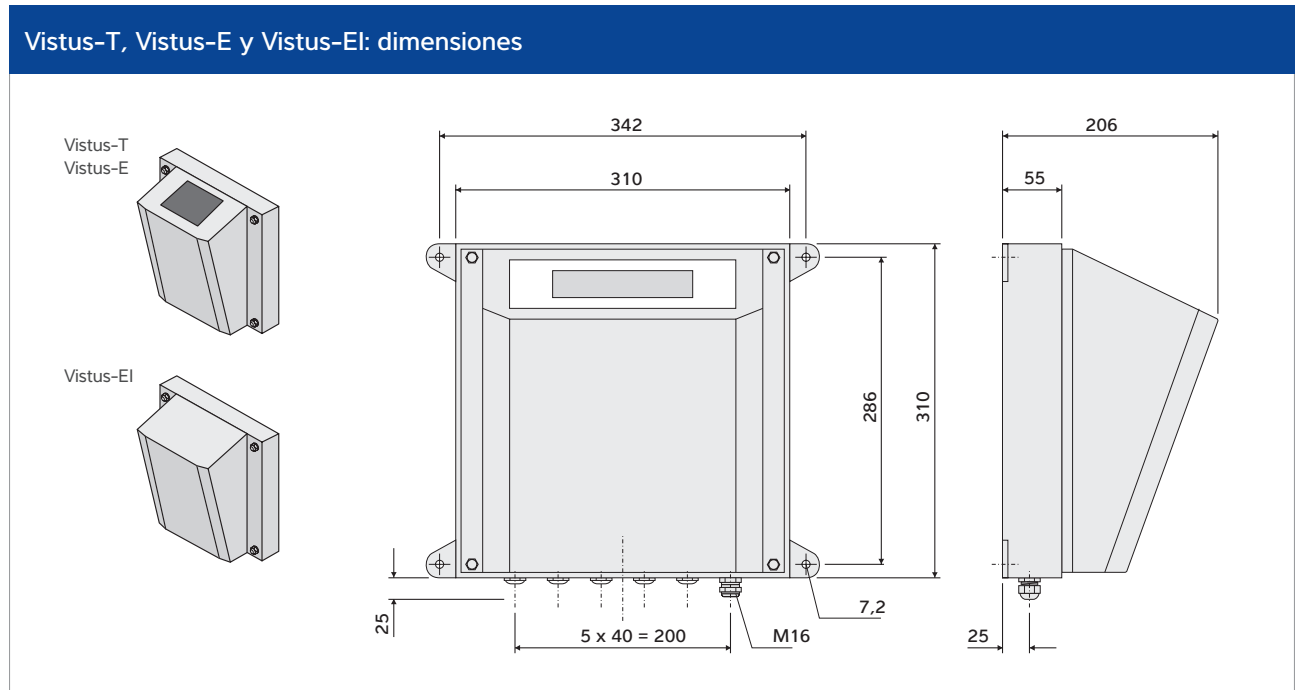
Todas las indicaciones, si procede, sin dispositivos opcionales montados; los valores (b y c) son aproximados.

... x ...	3	4,5	6	7,5	9	12,5	15	17,5	20	22,5	25	27,5	30	35	40	50	60	A	D	F	
C	30	45	60	75	90	125	150	175	200	225	250	275	300	350	400	500	600				
E	7,5	20	25	25	30	-	-	-	-	-	-	-	-	-	-	-	-	541	285	335	
	12,5	25	30	30	35	40	40	-	-	-	-	-	-	-	-	-	-	591	335	385	
	17,5	35	35	40	40	45	45	50	55	-	-	-	-	-	-	-	-	641	385	435	
	22,5	35	40	45	45	50	50	55	60	65	70	-	-	-	-	-	-	691	435	485	
	25	40	45	45	50	50	50	60	65	70	75	80	-	-	-	-	-	716	460	510	
	27,5	45	45	50	50	50	55	60	65	70	75	80	85	-	-	-	-	741	485	535	
	35	50	50	55	55	60	65	70	75	80	85	90	90	100	-	-	-	816	560	610	
	40	55	55	60	60	60	65	70	75	80	85	90	95	95	105	115	-	866	610	660	
	50	60	65	65	70	70	75	80	85	90	95	100	105	105	115	125	145	966	710	760	
	60	60	70	75	80	80	85	90	95	100	105	110	115	115	125	135	155	1066	810	860	
	70	70	80	85	90	90	95	100	100	105	110	115	120	120	130	140	160	1166	910	960	
	80	80	90	90	95	95	100	105	110	115	120	125	130	130	140	150	170	1266	1010	1060	
	90	90	95	100	105	105	110	120	125	130	135	140	140	150	160	180	200	1366	1110	1160	
	115	115	120	120	125	130	130	135	140	145	150	155	160	160	170	180	200	220	1616	1360	1410
	135	135	140	140	145	145	150	155	160	165	170	175	180	180	190	200	220	240	1816	1560	1610
	150	150	150	155	155	160	160	165	170	175	180	185	190	190	200	210	230	250	1966	1710	1760
	170	170	165	170	170	175	175	180	185	190	195	200	205	210	210	220	230	250	2166	1910	1960
	195	195	185	190	190	195	200	200	205	210	215	220	225	230	230	240	250	270	2416	2160	2210
	220	220	210	215	215	220	220	225	230	235	240	245	245	250	250	260	270	290	2666	2410	2460
	250	250	235	235	240	240	240	245	250	260	265	270	275	280	280	285	295	315	2966	2710	2760
	275	275	255	260	260	265	265	270	275	280	285	290	295	300	300	310	320	340	3216	2960	3010
B						320			370		395		420	440	460	520	580				
G						270			320		345		370	390	410	470	530				
H			320		335	350	385	410	435	460	485	510	535	560	610	660	760	860			
I			270		285	300	335	360	385	410	435	460	485	510	560	610	710	810			

Vistus-C, Vistus-H: zona libre de metales



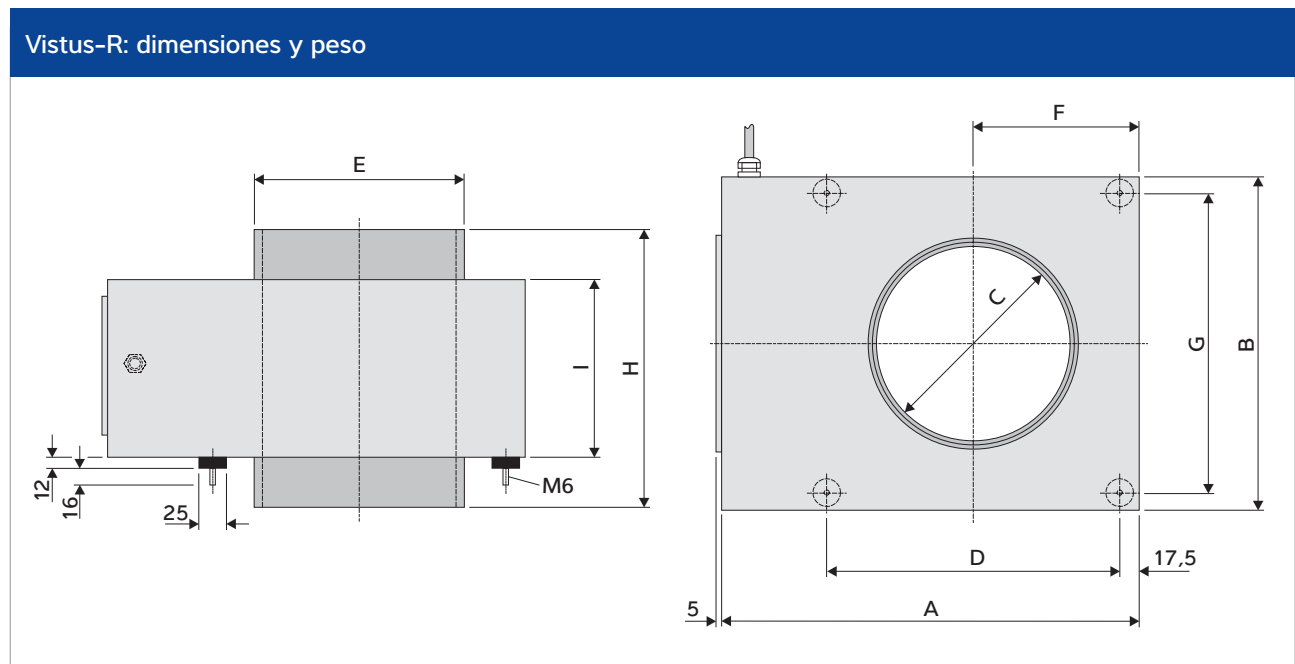
Vistus-T, Vistus-E y Vistus-EI



Vistus-T, Vistus-E y Vistus-EI: peso

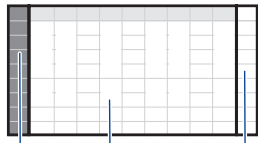
Peso	kg
Vistus-T	hasta 6,5
Vistus-E	hasta 6,5
Vistus-EI	hasta 6,5

Vistus-R



Las dimensiones de la A a la I y el peso se pueden observar en la tabla con todas las dimensiones y pesos.

Vistus-R: tabla con todas las dimensiones y pesos



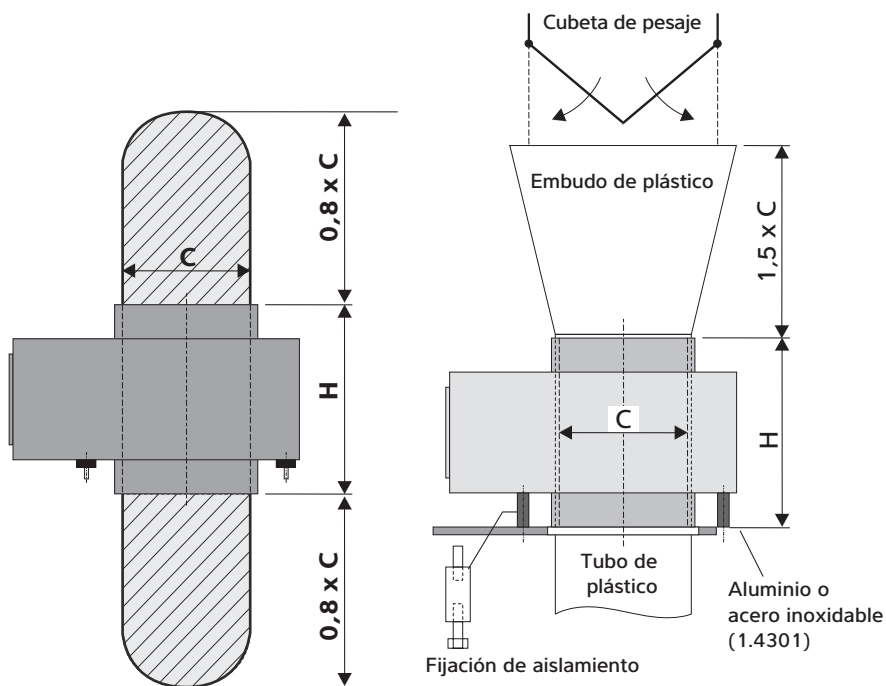
a **b** **c**

- a Denominación del producto
(p. ej. Vistus-C 35 x 12,5)
- b Dimensiones
(A a I, ver la página 5) en mm
- c Peso en kg
- a Denominación del producto
(p. ej. Vistus-R 17,2)
- b Dimensiones
(A a I, ver la página 9) en mm
- c Peso en kg

...	A	B	C	D	E	F	G	H	I	kg
2,8			28		39,5			210		12
5,9	289	195	59	160	70,5	97,5	160	220	160	10,7
8,4			84		97,5			230		9,2
12			120		132,5			240		7,7
17,2	393	300	172	265	187,5	150	265	250	160	16,5
21,6			216		232,5			260		14,6
26,9	523	430	269	395	288	215	395	310	200	28
34,1	523	430	341	395	363	215	395	320	200	30

Todas las indicaciones, si procede, sin dispositivos opcionales montados;
los valores (b y c) son aproximados.

Vistus-R: zona libre de metales



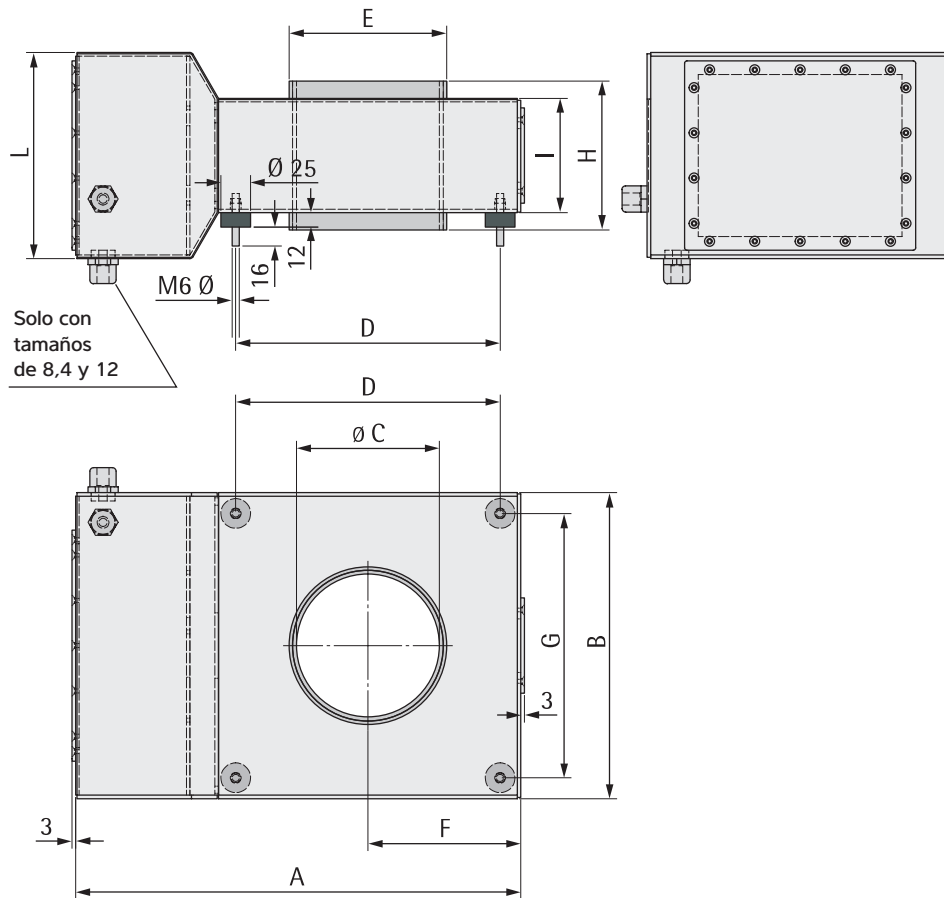
Mantenga libres de metales para el acero inoxidable las siguientes zonas:

- 0,8 veces la altura de paso C por encima y por debajo del detector de metales

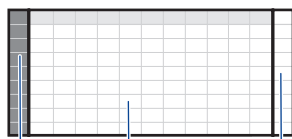
Si maneja elementos móviles de aluminio o acero inoxidable (VA 1.4301), como plataformas de pesaje de una envasadora de bolsas de plástico, delante del detector de metales Vistus-R, deberá mantener como zona libre de metales un espacio de 0,8 veces la altura de paso C (ver la página 9) por encima y por debajo del detector de metales.

Vistus-R RMFZ

Vistus-R RMFZ: zona libre de metal reducida



Vistus-R RMFZ: tabla con todas las dimensiones y pesos



a Denominación del producto
(p. ej. Vistus-R 12)

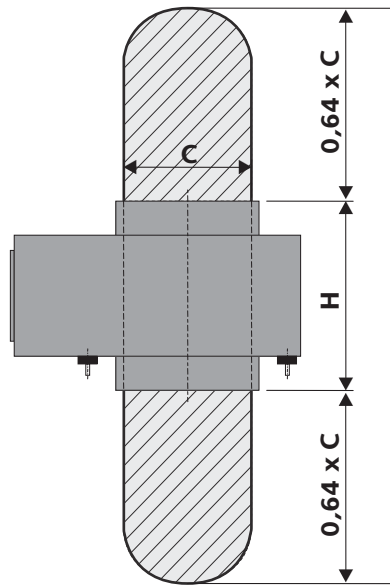
b Dimensiones en mm

c Peso en kg

Vistus-R...	A	B	C	D	E	F	G	H	I	J	L	kg
8,4	337	212	84	177	97,5	106	177	88	68	33	173	9,5
12	374	257	120	222	132,5	129	222	125	96	61	173	13
17,2	427	322	172	287	187,5	161	287	180	138	103	173	19,5
21,6	473	380	216	345	232,5	190	345	225	173	138	173	25
26,9	538	445	269	410	288	223	410	280	215	180	215	36
34,1	627	534	341	499	363	267	499	355	273	238	215	55

Todas las indicaciones, si procede, sin dispositivos opcionales montados.

Todas las dimensiones y pesos son valores aproximados.



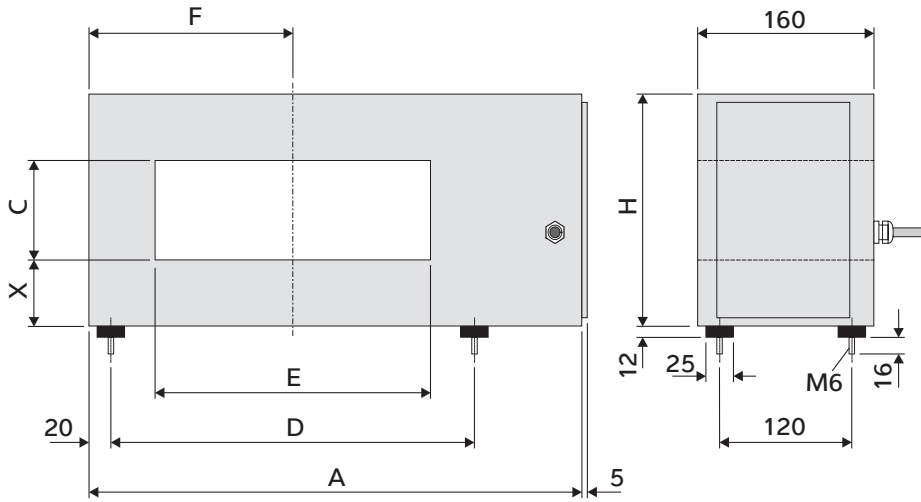
En el caso del acero inoxidable, mantener la siguiente zona libre de metales:

- 0,64 veces la altura de paso C por encima y por debajo del detector de metales

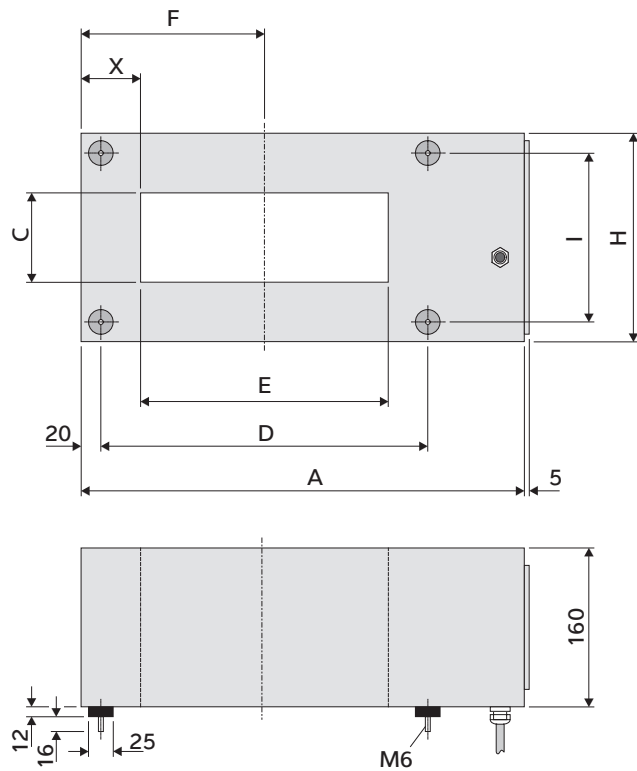
Si hay elementos móviles de aluminio o acero inoxidable (VA 1.4301) con zona libre de metal reducida, como plataformas de pesaje de una envasadora de bolsas de plástico, delante del detector de metales Vistus-R, deberá mantenerse como zona libre de metales un espacio de 0,64 veces la altura de paso C por encima y por debajo del detector de metales.

Vistus-S

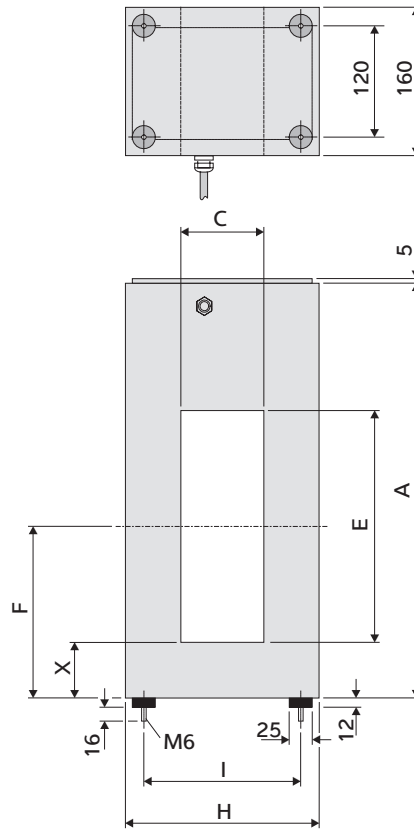
Vistus-S: dimensiones y pasos; paso horizontal



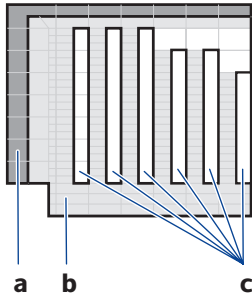
Vistus-S: dimensiones y peso; paso vertical



Vistus-S: colocación de canto



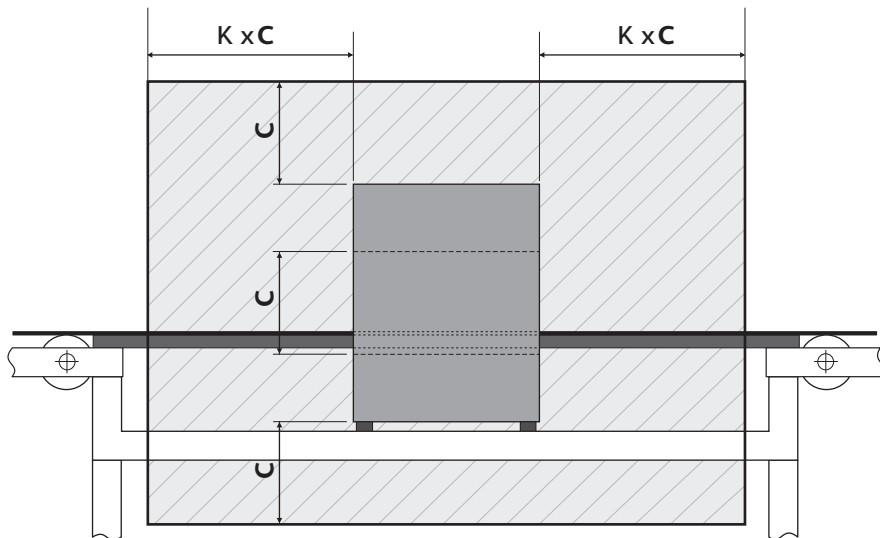
Vistus-S: tabla con todas las dimensiones y pesos



- a Denominación del producto (p. ej. Vistus-C 35 x 12,5)
 b Dimensiones (A, C a F, H, I y X, ver la página 5) en mm
 c Peso en kg
 Todas las indicaciones, si procede, sin dispositivos opcionales montados;
 los valores (b y c) son aproximados.

... x ...		3		4,5		6		9		12,5		15	
E	C	30		45		60		90		125		150	
		7,5	75	A 333	14 kg	318	13 kg	303	12,5 kg	-	-	-	-
12,5	125	D 200		185		170		-	-	-	-	-	-
		F 120		112,5		105							
		A 383	15 kg	368	14 kg	353	13,5 kg	342	14 kg	338	15 kg	-	-
17,5	175	D 250		235		220		205		205		-	-
		F 145		137,5		130		122,5		122,5			
		A 433	15,5 kg	418	14,5 kg	403	14 kg	388	14,5 kg	388	15,5 kg	388	16,5 kg
25	250	D 300		285		270		255		255		255	
		F 170		162,5		155		147,5		147,5		147,5	
		A 508	16,5 kg	493	15,5 kg	478	15 kg	463	15,5 kg	463	16,5 kg	463	17,5 kg
35	350	D 375		360		345		330		330		330	
		F 207,5		200		192,5		185		185		185	
		A 608	18 kg	593	17 kg	578	16,5 kg	563	17 kg	563	18 kg	563	19 kg
50	500	D 475		460		445		430		430		430	
		F 257,5		250		242,5		235		235		235	
		A 758	20 kg	743	19 kg	728	18,5 kg	713	19 kg	713	20 kg	713	21 kg
60	600	D 625		610		595		580		580		580	
		F 332,5		325		317,5		310		310		310	
		A 858	22 kg	843	21,5 kg	828	19,5 kg	813	20 kg	813	21 kg	813	22 kg
		D 725		710		695		680		680		680	
		F 382,5		375		367,5		360		360		360	
		H		195		195		210		245		270	
		I		155		155		170		205		230	
		X		82,5		75		67,5		60		60	

Vistus-S: zona libre de metales



En el caso de armazones de cinta de hierro, mantenga las siguientes zonas libres de metales:

- Al menos un factor K de 2 veces la altura de paso C delante y detrás del detector de metales
- Al menos 1 vez la altura de paso C a izquierda y derecha, así como por debajo y por arriba, del detector de metales

En el caso de armazones de cinta de acero inoxidable, mantenga las siguientes zonas libres de metales:

- Al menos un factor K de 1,5 veces la altura de paso C delante y detrás del detector de metales
- Al menos 1 vez la altura de paso C a izquierda y derecha, así como por debajo y por arriba, del detector de metales

Los productos y soluciones de esta hoja de datos contribuyen de manera importante a los siguientes sectores:



alimentación y
bebidas



Farmacia



Química



Agroindustria



Cosmética



Materiales de
construcción



Reciclaje



Maquinaria
(OEM)

Los datos técnicos indicados sirven exclusivamente para la descripción del producto y no deben tomarse como característica asegurada en sentido legal.

Reservado el derecho a realizar modificaciones técnicas.
Rev. 02/2019

Minebea Intec Aachen GmbH & Co. KG
Am Gut Wolf 11
52070 Aachen, Alemania
Teléfono +49.241.1827.0
sales.ac@minebea-intec.com
www.minebea-intec.com