

CINTA MAGNETICA

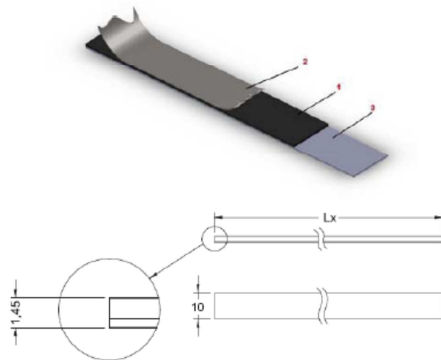
Serie B



- Facil montaje con adhesivo
- Longitud del polo 5mm o 2mm
- Alta precisión
- Estandar $\pm 40 \mu\text{m}/\text{m}$, opcional $\pm 20 \mu\text{m}/\text{m}$
- Proteccion IP67
- Resistente a humedad
- Cubiertas en acero inoxidable
- Disponible hasta 100 metros
- Caucho nitrilico

La cinta magnetica se suministra concubierta de acero inoxidable no magnetico para su protección; para su fijación tiene premontada una banda adhesiva. Como se muestra abajo, la cinta magnetica B5 está compuesta de tres capas:

- 1 - Una tapa magnetica hecha de material plastico (Resistente a escombros, liquidos y aceites)
- 2 - Cinta de cubierta (superior) : Una cinta inoxidable magnetizada usada para crear un escudo contra cualquier perturbación externa. Aunque, está pegado a la parte superior de la cinta de plastico para darle la consistencia mecánica necesaria.
- 3 - Cinta de cubierta (inferior) La tercera parte es la más rígida y por lo tanto se suministra por separado debido a las necesidades de transprte y aplicación. Debe adherirla a la capa 1 el usuario. La cinta inoxidable es neutra magneticamente y se usa para la protección mecánica de la cinta magnética.



Características	
Temperatura de trabajo	-40°C a +120°C
Paso de polos	5 mm , 2 mm
Precisión	$\pm 40 \mu\text{m}/\text{m}$ or $\pm 20 \mu\text{m}/\text{m}$
Coefficiente temperatura	$11 \pm 1 \mu\text{m}/\text{K}$
Temperatura almacenamien	-40°C a +120°C
Protección al agua	CrNi 17 7 cinta acero inoxidable caucho nitrilico alta temperatura cinta magnetice

Order Code		Incluido en la entrega	
Modelo	Precisión	2 unidades piezas de fijación plastico	
	40 : 40 micron (Standart Model) 20 : 20 micron		
B - 5 - 4 0 - 5 0 0 mm			
longitud polo		Rango de carrera	
5 : 5 mm 2 : 2 mm		Diversas longitudes estandar desde 50mm hasta 100 metros	