



- Tamaño reducido
- Montaje muy sencillo
- Alta resolución, máxima 0,001mm
- Alta precisión
- Opcional con cable PUR o cable con tubo espiral
- Medición hasta 100m
- Resistente a humedad
- Carcasa metálica robusta
- Protección IP67

Los encoders lineales MLS110 pueden utilizarse con la cinta magnética B2 o B5, y sistemas de perfil PS1 o PS2. El encoder se desliza sobre la cinta sin contacto con una separación entre 0,1mm a 2 mm.

#### Aplicaciones:

- Centros de mecanizado
- Maquinas de corte de PVC
- Maquinas corte de madera
- Tornos, fresadoras, perforadoras, moledoras
- Maquinas de chapa, marmol, soldadura
- Flejadoras, manipuladoras
- Robotica, etc....

#### Características técnicas

<b>Resolución</b>	1µm, 5µm, 10µm, 25µm, 50µm, 62.5µm, 80µm, 100µm
<b>Salida</b>	Push-Pull o TTL RS422 Line Driver
<b>Señal de salida</b>	A, /A, B, /B, Z, /Z
<b>Consumo</b>	Maximo 40mA por canal
<b>Alimentación</b>	10-30 VDC o 5 VDC
<b>Material</b>	Aluminio
<b>Separación entre cinta y encoder</b>	0,1mm a 2mm
<b>Velocidad máxima</b>	3 m/s
<b>Repetibilidad</b>	± 1 Pulso
<b>Temperatura de trabajo</b>	-25°C a +85°C
<b>Grado de protección</b>	IP67

#### Selección código

##### Tipo cinta magnetica

B5  
B2  
B1

##### Alimentación y salida

TTL : 5VDC ± 5%  
5 VDC TTL RS422  
PP : 24 VDC ± 20%  
24 VDC Push-Pull  
HTL : 24 VDC ± 20%  
5 VDC TTL RS422

##### Longitud cable

3M : 3 Metros  
5M : 5 Metros  
8M : 8 Metros  
10M: 10 Metros

MLS110 - X X - X X - X X X - X - X X - X

##### Modelo

##### Resolucion

01 : 1µm | 05 : 5µm  
10 : 10µm | 25 : 25µm  
62 : 62,5µm | 80 : 80µm  
100: 100µm

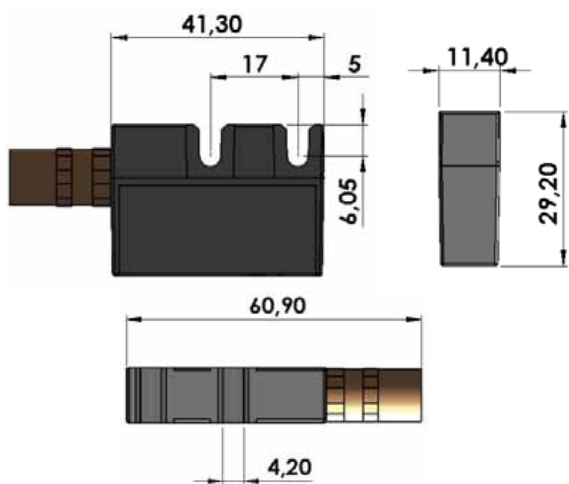
##### Señal de salida

2 : A, B | 3 : A, B, Z  
4 : A, /A, B, /B | 6 : A, /A, B, /B, Z, /Z  
Opcional: 1 referencia señal de cero Z

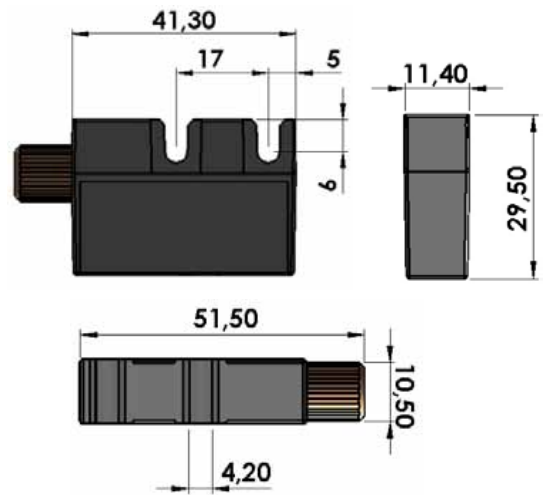
##### Tipo Cable

C : Cable PUR  
S : Tubo espiral

## Dimensiones mecánicas

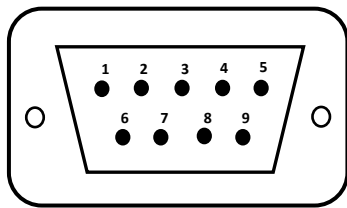


Cable: Espiral apantallado



Cable: PUR

## Conexión



Número Pin	Color cable	Señal
1	Amarillo	A
2	Blanco	/B
3	Rojo	Alimentación
4	Negro	0 V
5	Azul	/A
6	Verde	B
7	Gris	/Z
8	Rosa	Z
9	Malla	Tierra

## Cinta magnética y perfiles que pueden Usarse con el MLS110:

- PS1 Perfil
- PS2 Perfil
- Cinta magnética B2 o B5



PS1

PS2

B2 o B5