

SENSOR DE CAUDAL Y TEMPERATURA 2 EN 1

Tamaño compacto, rosca a proceso M18 x 1,5mm hembra, carcasa en aleación de aluminio y sonda sensora en acero inoxidable, conexión eléctrica mediante conector macho de M12 4 polos, aplicable para fluidos líquidos y gaseosos. Display de 3 dígitos de 7 segmentos para temperatura y barra grafica de 10 leds en 3 colores para caudal.

FL0004

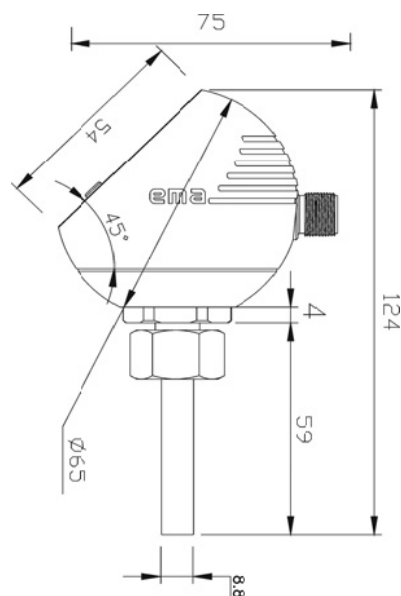
Características técnicas:

Aplicación:	Líquido y gas		
Diseño eléctrico:	DC 2 x PNP		
Salidas:	Modo	Temperatura	Caudal
	No 0	N.O.	N.O.
	No 1	N.C.	N.C.
	No 2	N.O.	N.C.
	No 3	N.C.	N.O.

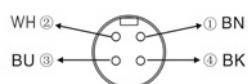
Tensión:	20-36VDC
Max. Carga:	2 x 400mA
Protección:	Contra cortocircuito, inversión polaridad y sobrecarga
programable:	Histeresis/ventana, salida, cero offset, lectura maxima y minima, °C/°F, señal positiva o negativa, SP set point
Rango temperatura:	-40°C a +150°C
Precisión:	± 0,5°C
Máxima presión:	300 Bar
temperatura del fluido:	-25°C a +80°C
Rango para líquidos:	3cm/s a 300cm/s
Rango para gases:	200cm/s a 3000cm/s
Retardo a conexión:	< 8 seg
Tiempo respuesta salida:	< 2 seg
Grado de protección:	IP-67



Dimensiones:



Cableado conector:



Conexión según programación:

