

MINI CONVERTIDOR DE FRECUENCIA CONTROL VECTORIAL

GD20

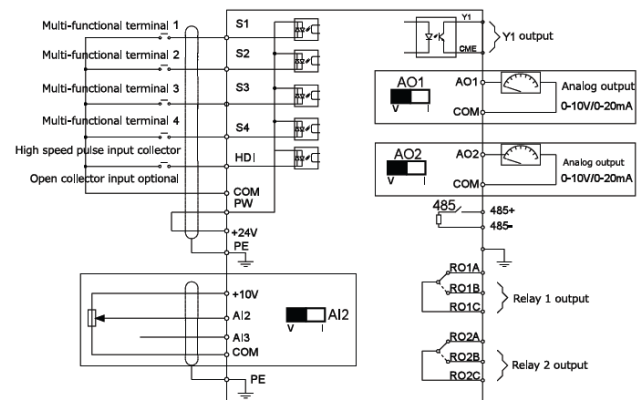


Mini variador de frecuencia AC, excelente rendimiento de control vectorial, fácil de usar, adopta el algoritmo internacional avanzado de control vectorial. Diseño muy reducido, instalación mural o en carril Din 35mm, posibilidad de instalación múltiple en paralelo ofreciendo un ahorro considerable de espacio, posibilidad de montaje de teclado Led externo, ventilador fácil de cambiar, mantenimiento sencillo.

Multi-función: comunicación Modbus RS485 integrada, PID, autotuning del motor, PLC sencillo, control de velocidad multi-step 16 pasos, terminales virtuales, retardo de encendido y apagado.

Características técnicas:

- Voltage de entrada: monofásico 220V -15% ~ 240V +10% o trifásico 380V -15% ~ 440V +10%
- Frecuencia de entrada: 47 ~ 63Hz
- Potencia de salida: 0,2KW ~ 2,2KW
- Sistema de regulación: SVPWM, SVC
- Precisión de control de velocidad: $\pm 0,2\%$ (SVC)
- Fluctuación: $\pm 0,3\%$ (SVC)
- Respuesta del par: <20ms (SVC)
- Precisión del control de par: 10%
- Ratio de velocidad autoajustable 1:100
- Par de arranque: 0,5Hz / 150% (SVC)
- Capacidad sobrecarga: 150% de la In durante 1 minuto, 180% durante 10 segundos y 200% durante 1 segundo.



	tensión (V)	Potencia (KW)	Int. entrada (A)	Int. salida (A)	Dimensiones (mm)
GD20-0R2G-S2	Monofásico	0,2	4,9	1,6	80x160(150)x123,5
GD20-0R4G-S2		0,4	6,5	2,5	
GD20-0R7G-S2		0,75	9,3	4,2	
GD20-1R5G-S2		1,5	15,7	7,5	
GD20-2R2G-S2		2,2	24	10	

	tensión (V)	Potencia (KW)	Int. entrada (A)	Int. salida (A)	Dimensiones (mm)
GD20-0R7G-4	Trifásico	0,75	3,4	2,5	80x185(175)x137,3
GD20-1R5G-4		1,5	5	3,7	
GD20-2R2G-4		2,2	5,8	5,5	



BILMATIC
CONTROL Y AUTOMATISMOS