

RESISTENCIAS

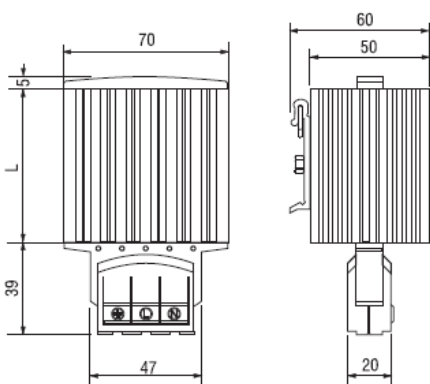
HG140



- ▶ Calentamiento dinámico
- ▶ Ahorro de energía
- ▶ Amplio rango de voltaje
- ▶ Limitador de temperatura
- ▶ Conexión rápida cage clamp

Las resistencias se utilizan en los armarios eléctricos donde debe evitarse a toda costa la condensación o evitar que la temperatura no caiga por debajo de un valor mínimo. De esta forma se evita la corrosión interna y/o de los elementos montados y está asegurada una temperatura constante. La conexión cage clamp reduce considerablemente el tiempo de instalación.

Elemento calefactor	Resistencia PTC, auto regulación y limitación de temperatura
Material	Perfil de aluminio extruido, anodizado
Montaje	Carril DIN 35mm EN-6075
Posición de montaje	Vertical
Temperatura trabajo	-20°C a +70°C
Grado de protección	IP-54 / I (puesta a tierra)
Accesorios	Tornillo de conexión
Conexión	3 bornes cage clamp para cable de 0,5mm ² a 1,5mm ²
Voltaje	120 / 240 V AC/DC
Potencias	15W, 30W, 45W, 60W, 75W, 100W y 150W
Longitud	15-45W (65mm), 60-100W (140mm), 150W (220mm)



BILMATIC
CONTROL Y AUTOMATISMOS, S.L.

PAE ASUARAN, EDIF. ENKURI, NAVE 18
48950 ERANDIO
Teléfono: 94 471 16 40
Fax: 94 471 16 41
bilmatic@euskalnet.net

WWW.MAUXA.CAT

