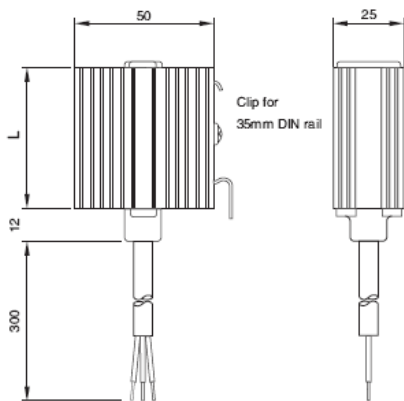


# RESISTENCIAS

## HGR-47



**BILMATIC**  
CONTROL Y AUTOMATISMOS, S.L.

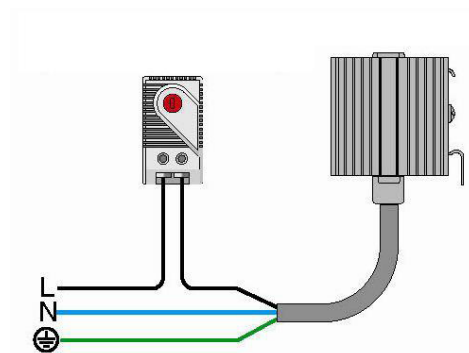
PAE ASUARAN, EDIF. ENKURI, NAVE 18  
48950 ERANDIO

Teléfono: 94 471 16 40  
Fax: 94 471 16 41  
bilmatic@euskalnet.net

- ▶ Calentamiento dinámico
- ▶ Ahorro de energía
- ▶ Amplio rango de voltaje
- ▶ Limitador de temperatura

Las resistencias se utilizan en los armarios eléctricos donde debe evitarse a toda costa la condensación o evitar que la temperatura no caiga por debajo de un valor mínimo. De esta forma se evita la corrosión interna y/o de los elementos montados y está asegurada una temperatura constante.

Elemento calefactor	Resistencia PTC, auto regulación y limitación de temperatura
Material	Perfil de aluminio extruido, anodizado
Montaje	Carril DIN 35mm EN-6075
Posición de montaje	Vertical
Temperatura trabajo	-20°C a +70°C
Grado de protección	IP-54 / I (puesta a tierra)
Accesorios	Tornillo de conexión
Conexión	Cable silicona de 3 x 0,50 mm <sup>2</sup> (300mm)
Voltaje	120 / 240 V AC/DC
Potencias	10W (1A), 20W (2,5A) y 30W (3A)
Longitud	10W (50mm), 20W (60mm), 30W (70mm)
Peso	10W (10gr), 20W y 30W (20gr)



[WWW.MAUXA.CAT](http://WWW.MAUXA.CAT)