



- Gran pantalla lcd retroiluminada, con rotación 350°
- Visualización de más de 30 unidades diferentes
- Programable mediante sus 3 botones frontales
- Convertidor ADC de alta precisión 24 bits
- 2 alarmas configurables, min., max., ventana, histeresis
- Máxima carga en continuo 120mA
- Rango display -19999 / 99999

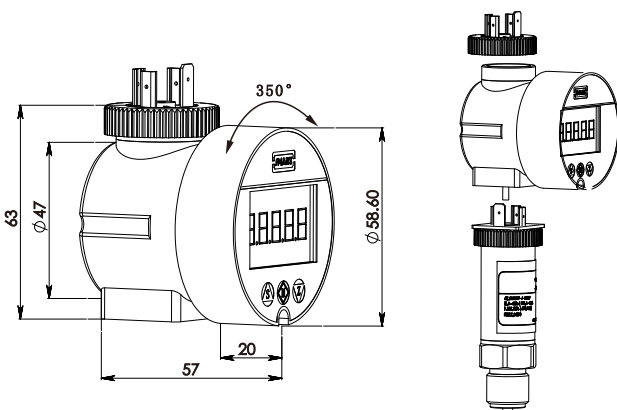
Características técnicas

Entrada	4...20mA(2 hilos)
Salida	4...20mA (2 hilos) + 2 alarmas NPN/PNP
Conexión	Conectores DIN-43650
Visualización	-19999 / 99999
Precisión	0,1% F.S. ± 1 bit
Protección	IP55
Condiciones de trabajo	-20°C a +70°C, 5% a 85% HR
Material	ABS + PCcero inoxidable

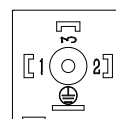
Unidades

kPa, MPa, Pa, bar, mbar, psi, mH₂O, mmH₂O, cmH₂O, mmHg, Torr, atm, kg, g, mg, N, kN, °C, °F, K, %RH, %VOL, PPM, %LEL, pH, m, cm, mm, inch, m/s, Ω(ohm), kΩ (kohm), mV, V

Dimensiones y montaje



Conexión



Label	Function
1	Power+
2	Power-
3	Switch1
⊕	Switch2